

RENAULT

5 Механизмы и принадлежности

51А

МЕХАНИЗМЫ БОКОВЫХ ОТКРЫВАЮЩИХСЯ ЭЛЕМЕНТОВ КУЗОВА

52А

МЕХАНИЗМЫ НЕБОКОВЫХ ОТКРЫВАЮЩИХСЯ ЭЛЕМЕНТОВ КУЗОВА

54А

СТЕКЛА

55А

НАРУЖНЫЕ ЗАЩИТНЫЕ ЭЛЕМЕНТЫ

56А

НАРУЖНЫЕ ПРИНАДЛЕЖНОСТИ

57А

ПРИНАДЛЕЖНОСТИ САЛОНА

X38, и V32 или L38, и МАРКА RENAULT, и МОДИФИКАЦИЯ БЕЗ ДОПОЛНИТЕЛЬНОЙ ДОРАБОТКИ

НОЯБРЬ 2009

Русское издание

"Методы ремонта, рекомендуемые изготовителем в настоящем документе, соответствуют техническим условиям, действительным на момент составления руководства.

В случае внесения конструктивных изменений в изготовление деталей, узлов, агрегатов автомобиля данной модели, методы ремонта могут быть также соответственно изменены".

Все авторские права принадлежат Renault.

Воспроизведение или перевод, в том числе частичные, настоящего документа, равно как и использование системы нумерации запасных частей, запрещены без предварительного письменного разрешения Renault.

FLUENCE - MEGANE GENERATION -

Глава 5

Содержание

Страницы

| | | | | | |
|------------|--|--------|------------|--|--------|
| 51A | МЕХАНИЗМЫ БОКОВЫХ ОТКРЫВАЮЩИХСЯ ЭЛЕМЕНТОВ | | 51A | МЕХАНИЗМЫ БОКОВЫХ ОТКРЫВАЮЩИХСЯ ЭЛЕМЕНТОВ | |
| | Ограничитель передней двери: Снятие и установка | 51A-1 | | Ограничитель задней боковой двери: Снятие и установка | 51A-21 |
| | Замок передней двери: Снятие и установка | 51A-2 | | Электродвигатель блокировки замка крышки люка наливной горловины топливного бака: Снятие и установка | 51A-23 |
| | Цилиндр замка передней двери: Снятие и установка | 51A-4 | | | |
| | Наружная ручка двери: Снятие и установка | 51A-6 | | | |
| | Механизм электростеклоподъемника передней двери: Снятие - Установка | 51A-8 | 52A | МЕХАНИЗМЫ НЕБОКОВЫХ ОТКРЫВАЮЩИХСЯ ЭЛЕМЕНТОВ | |
| | Электродвигатель стеклоподъемника: Снятие и установка | 51A-10 | | Замок капота: Снятие и установка | 52A-1 |
| | Замок задней двери: Снятие и установка | 51A-13 | | Трос разблокировки капота: Снятие и установка | 52A-3 |
| | Механизм электростеклоподъемника задней двери: Снятие - Установка | 51A-16 | | Упор капота: Снятие и установка | 52A-6 |
| | Механизм механического стеклоподъемника задней двери: Снятие и установка | 51A-18 | | Замок двери задка: Снятие и установка | 52A-7 |
| | Крепление ползуна передней боковой двери: Снятие и установка | 51A-20 | | Механизмы крышки багажника: Снятие и установка | 52A-9 |
| | | | | Выключатель открывания замка двери задка: Снятие и установка | 52A-10 |
| | | | | Упор двери задка: Снятие и установка | 52A-11 |
| | | | | Замок крышки багажника: Снятие и установка | 52A-12 |

Содержание

52A**МЕХАНИЗМЫ НЕБОКОВЫХ ОТКРЫВАЮЩИХСЯ ЭЛЕМЕНТОВ**

| | |
|--|--------|
| Переключатель открытия крышки багажника: Снятие и установка | 52A-14 |
| Люк крыши: Снятие и установка | 52A-15 |
| Люк крыши с электроприводом: Перечень и расположение элементов | 52A-16 |
| Переключатель люка крыши: Снятие и установка | 52A-17 |
| Электродвигатель привода люка крыши: Снятие и установка | 52A-19 |
| Сдвижная панель люка крыши: Снятие - Установка | 52A-21 |
| Отражатель люка крыши: Снятие и установка | 52A-24 |
| Солнцезащитный козырек: Снятие и установка | 52A-25 |

54A**СТЕКЛА**

| | |
|---|-------|
| Ветровое стекло: Снятие и установка | 54A-1 |
| Опускное стекло задней двери: Снятие и установка | 54A-3 |
| Неподвижное стекло задней двери: Снятие и установка | 54A-7 |
| Заднее стекло: Снятие и установка | 54A-9 |

55A**НАРУЖНЫЕ ЗАЩИТНЫЕ ЭЛЕМЕНТЫ**

| | |
|-------------------------------------|-------|
| Передний бампер: Снятие и установка | 55A-1 |
| Передний бампер: Разборка и сборка | 55A-5 |

55A**НАРУЖНЫЕ ЗАЩИТНЫЕ ЭЛЕМЕНТЫ**

| | |
|--|--------|
| Передний бампер: Доработка | 55A-12 |
| Задний бампер: Снятие и установка | 55A-14 |
| Задний бампер: Разборка и сборка | 55A-18 |
| Накладка заднего открывающегося элемента: Снятие и установка | 55A-20 |
| Защитная накладка передней боковой двери: Снятие и установка | 55A-21 |
| Защитная накладка задней боковой двери: Снятие и установка | 55A-22 |
| Защитная накладка крыши: Снятие и установка | 55A-23 |
| Передний подкрылок: Снятие и установка | 55A-24 |
| Задний подкрылок: Снятие и установка | 55A-26 |
| Наружная декоративная накладка стойки передней двери: Снятие и установка | 55A-28 |
| Наружная декоративная накладка стойки задней двери: Снятие и установка | 55A-30 |

56A**НАРУЖНЫЕ ПРИНАДЛЕЖНОСТИ**

| | |
|---|-------|
| Наружное зеркало заднего вида: Снятие и установка | 56A-1 |
| Корпус наружного зеркала заднего вида: Снятие и установка | 56A-2 |
| Стекло наружного зеркала заднего вида: Снятие и установка | 56A-3 |
| Задние логотипы: Снятие и установка | 56A-4 |

Содержание

57A

ПРИНАДЛЕЖНОСТИ САЛОНА

| | |
|---|--------|
| Приборная панель: Снятие и установка | 57A-1 |
| Облицовка приборной панели: Снятие и установка | 57A-8 |
| Сопло вентиляции приборной панели: Снятие и установка | 57A-9 |
| Центральная передняя панель: Снятие и установка | 57A-12 |
| Вещевой ящик: Снятие и установка | 57A-15 |
| Крышка вещевого ящика: Снятие и установка | 57A-18 |
| Центральная консоль: Снятие и установка | 57A-20 |
| Внутреннее зеркало заднего вида: Снятие и установка | 57A-25 |
| Солнцезащитный козырек: Снятие и установка | 57A-28 |

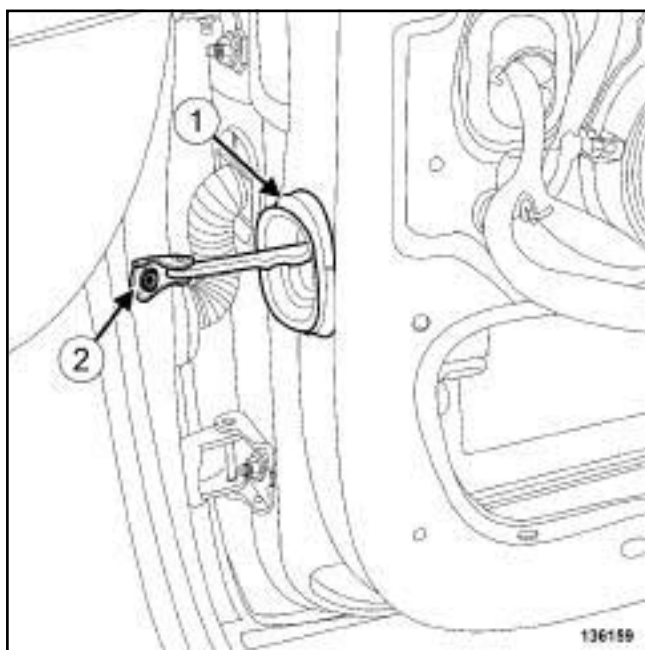
СНЯТИЕ

I - СНЯТИЕ

□ Снимите:

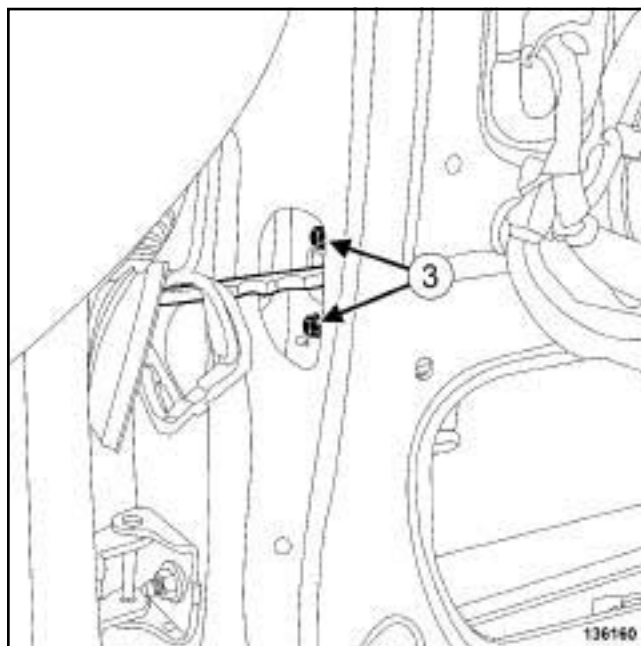
- обивку передней двери (см. **Облицовка передней двери: Снятие и установка**) (Глава 72А, Обивка боковых открывающихся элементов кузова),
- передний громкоговоритель (см. **Передние громкоговорители: Снятие и установка**) (Глава 86А, Аудиосистема).

II - СНЯТИЕ



□ Снимите:

- уплотнитель (1) ограничителя передней двери,
- болт (2) .



136160

□ Снимите:

- винты (3) ,
- извлеките ограничитель передней двери через короб двери.

УСТАНОВКА

I - УСТАНОВКА


□ Установите:

- ограничитель передней двери через короб двери.
- винты (3) ,
- винт (2) ,
- уплотнитель (1) ограничителя передней двери.

II - ЗАВЕРШЕНИЕ

□ Установите:

- передний громкоговоритель (см. **Передние громкоговорители: Снятие и установка**) (Глава 86А, Аудиосистема),
- обивку передней двери (см. **Облицовка передней двери: Снятие и установка**) (Глава 72А, Обивка боковых открывающихся элементов кузова).

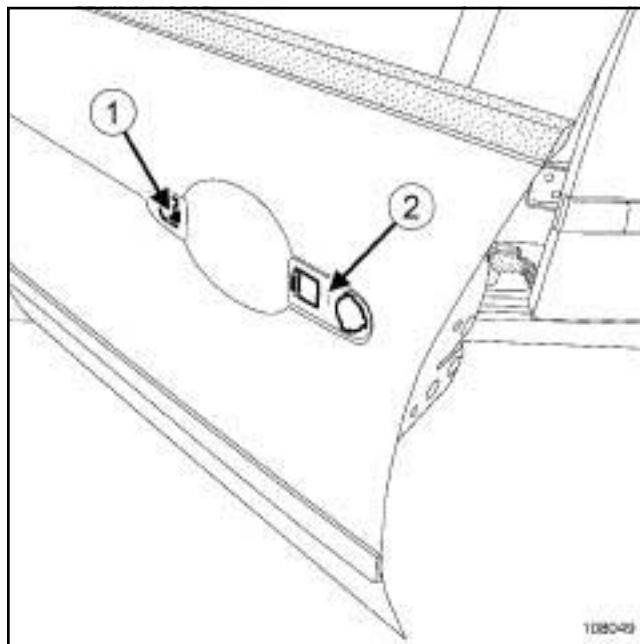
| Моменты затяжки  | | |
|---|-----------|------|
| болты | крепления | 8 Нм |
| замка передней двери | | |

СНЯТИЕ

I - СНЯТИЕ

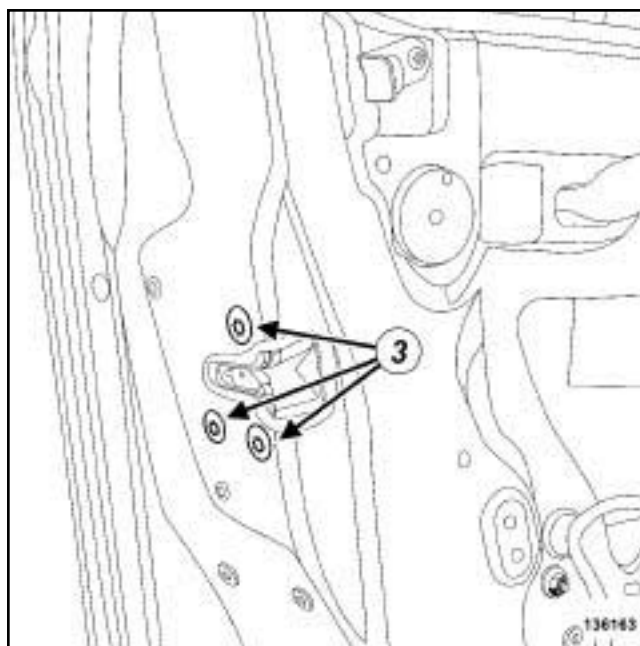
- Отключите аккумуляторную батарею (см. **Аккумуляторная батарея: Снятие и установка**) (глава 80А, Аккумуляторная батарея).
- Снимите:
 - обивку передней двери (см. **Облицовка передней двери: Снятие и установка**) (Глава 72А, Обивка боковых открывающихся элементов кузова),
 - герметизирующую пленку двери (с м. **Уплотнительная пленка двери: Снятие и установка**) (Глава 65А, Герметизация боковых открывающихся элементов кузова),
 - цилиндр замка передней двери (с м. **51А, Механизмы боковых открывающихся элементов кузова, Цилиндр замка передней двери: Снятие и установка, с. 51А-4**),
 - наружную ручку передней двери (см. **51А, Механизмы боковых открывающихся элементов кузова, Наружная ручка двери: Снятие и установка, с. 51А-6**).
- Защитите от повреждений датчик бокового удара (используя картон и клейкую ленту).

II - СНЯТИЕ



108049

- Снимите:
 - винт (1),
 - прокладку (2).
- Отсоедините модуль наружной ручки задней двери.



136163

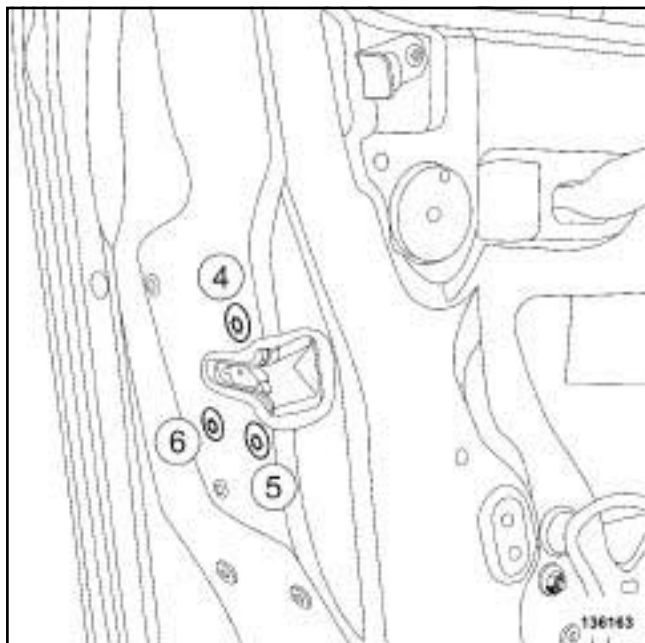
- Отверните болты (3).

- Немного приподняв замок передней двери, снимите его с крючка крепления.
- Снимите «замок в сборе с модулем наружной ручки» передней двери.
- Разъедините разъемы.
- Отсоедините трос от замка модуля наружной ручки передней двери.

УСТАНОВКА

I - УСТАНОВКА

- Закрепите трос привода на модуле наружной ручки передней двери.
- Соедините разъемы.
- Установите «замок в сборе с модулем наружной ручки» передней двери.
- Наденьте замок на крючок крепления в коробе передней двери.



136163

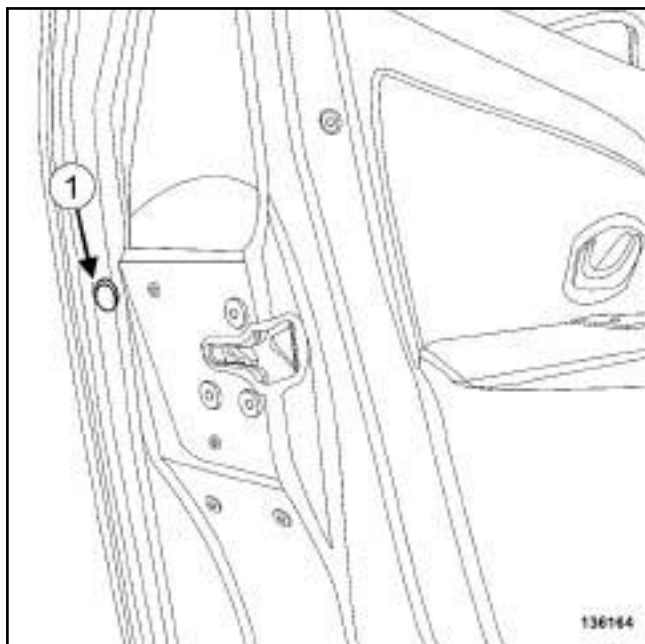
- Установите болты (3) замка передней двери в порядке (4), (5) и (6).
- Затяните требуемым моментом болты крепления замка передней двери (8 Нм).
- Закрепите модуль наружной ручки передней двери.
- Установите:
 - прокладку,
 - болт.

II - ЗАВЕРШЕНИЕ

- Установите:
 - наружную ручку (см. 51А, Механизмы боковых открывающихся элементов кузова, Наружная ручка двери: Снятие и установка, с. 51А-6) передней двери.
 - цилиндр замка передней двери (см. 51А, Механизмы боковых открывающихся элементов кузова, Цилиндр замка передней двери: Снятие и установка, с. 51А-4).
- Подключите аккумуляторную батарею (см. Аккумуляторная батарея: Снятие и установка) (глава 80А, Аккумуляторная батарея).
- Проверьте работу.
- Снимите защиту датчика бокового удара.
- Установите новую герметизирующую пленку двери (см. Уплотнительная пленка двери: Снятие и установка) (Глава 65А, Герметизация открывающихся элементов кузова).
- Выполните проверку герметичности (с м. Техническую ноту 0653 А).
- Установите обивку передней двери (см. Облицовка передней двери: Снятие и установка) (глава 72А, Обивка боковых открывающихся элементов кузова).

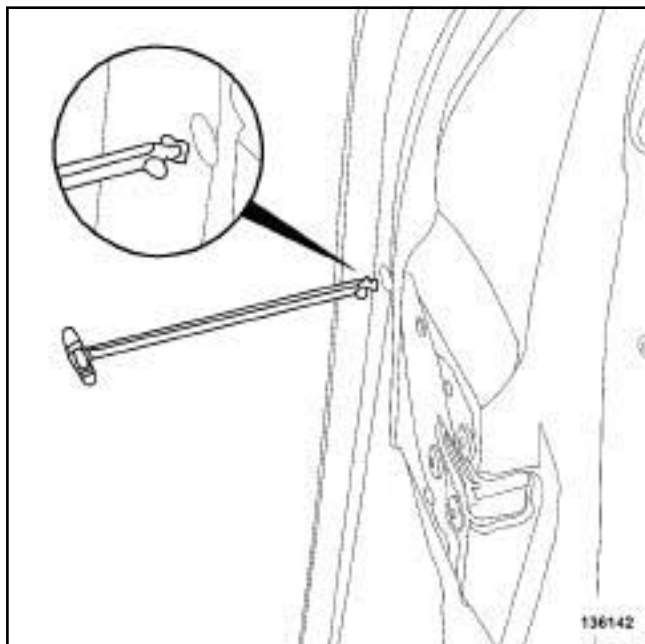
СНЯТИЕ

I - СНЯТИЕ

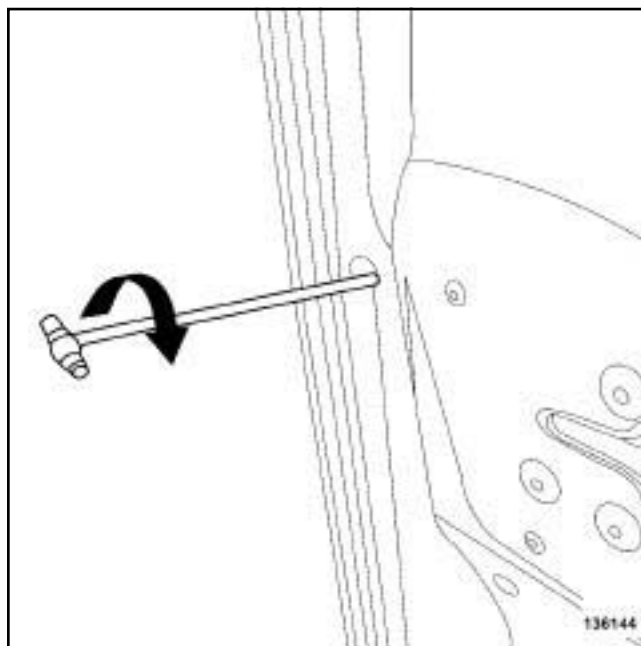


- Снимите заглушку (1) механизма цилиндра замка передней двери.

II - СНЯТИЕ

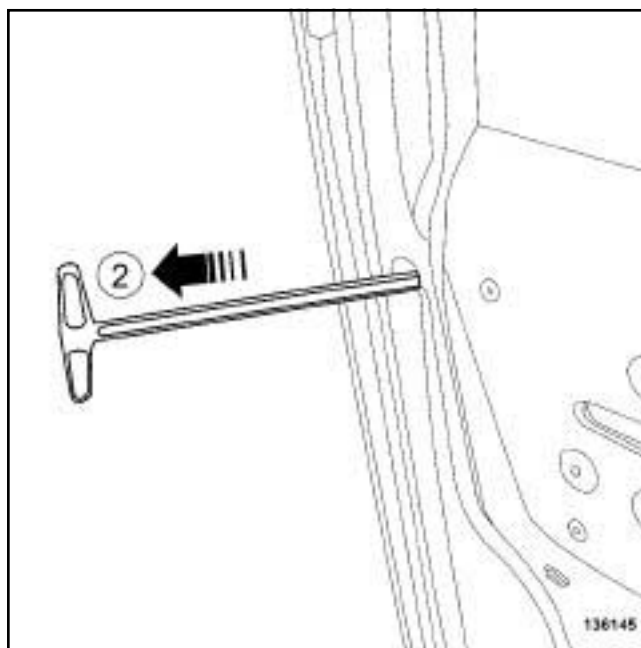


- Вставьте приспособлений в короб двери.



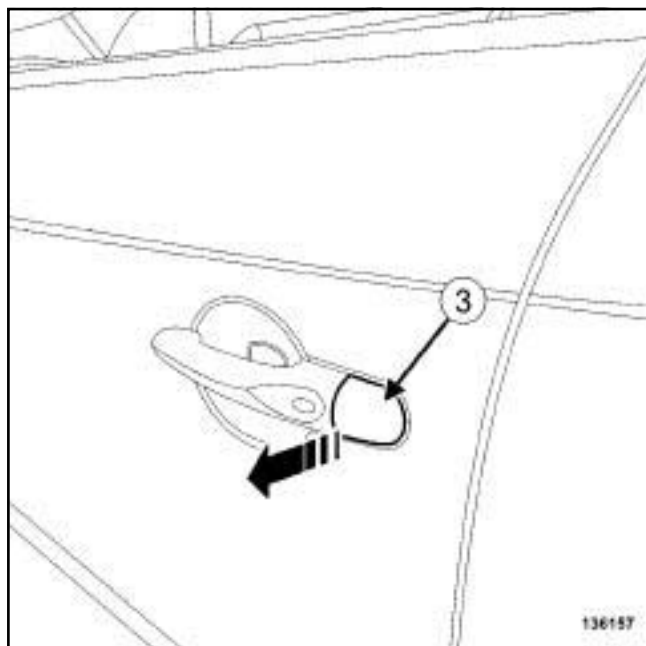
136144

- Поверните приспособления на четверть оборота.



136145

- Потяните приспособлений в сторону (2) .



136157

- Снимите цилиндр (3) замка передней двери.

УСТАНОВКА

I - УСТАНОВКА

- Установите цилиндр замка передней двери.
- Заблокируйте защитный механизм, нажав на него отверткой.
- Проверьте работу.

II - ЗАВЕРШЕНИЕ

- Установите заглушку механизма цилиндра замка передней двери.

СНЯТИЕ

I - СНЯТИЕ

- ❑ Снимите цилиндр замка передней двери или запор (см. 51A, Механизмы боковых открывающихся элементов кузова, Цилиндр замка передней двери: Снятие и установка, с. 51A-4).

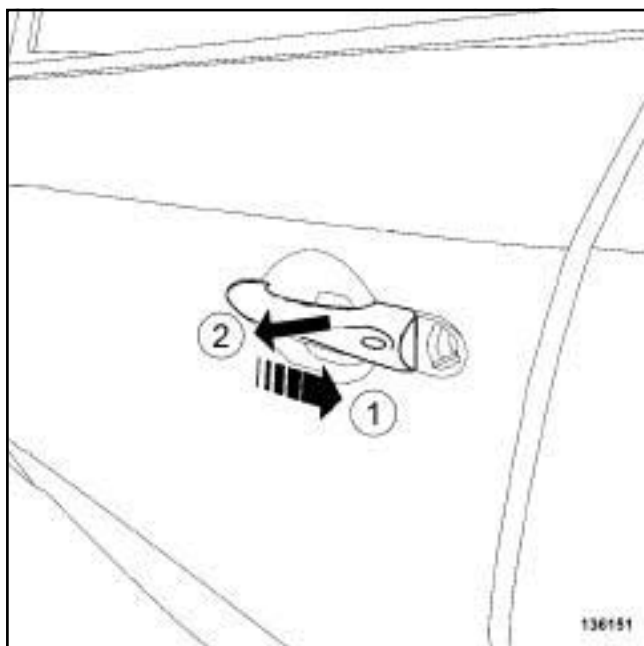
СИСТЕМА ОТКРЫВАНИЯ ДВЕРЕЙ 433 NML

- ❑ Снимите:
 - обивку передней двери (см. Облицовка передней двери: Снятие и установка) (Глава 72А, Обивка боковых открывающихся элементов кузова).
 - герметизирующую пленку двери (с м. Уплотнительная пленка двери: Снятие и установка) (Глава 65А, Герметизация боковых открывающихся элементов кузова).

II - СНЯТИЕ

СИСТЕМА ОТКРЫВАНИЯ ДВЕРЕЙ 433 NML

- ❑ Разъедините разъем ручки двери.

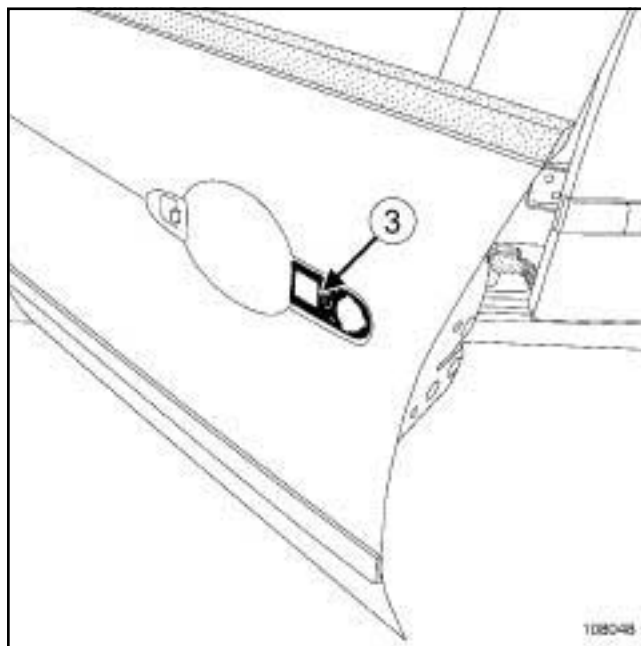


136151

- ❑ Снимите наружную ручку двери в точках (1) и (2).

УСТАНОВКА

I - ПОДГОТОВКА К УСТАНОВКЕ



108048

- ❑ Проверьте наличие и состояние уплотнителя (3).

II - УСТАНОВКА

- ❑ Установите:
 - наружную ручку двери,
 - цилиндр замка передней двери или запор (см. 51A, Механизмы боковых открывающихся элементов кузова, Цилиндр замка передней двери: Снятие и установка, с. 51A-4).

СИСТЕМА ОТКРЫВАНИЯ ДВЕРЕЙ 433 NML

- ❑ Соедините разъем ручки двери.
- ❑ Проверьте работу функции "свободные руки".

III - ЗАВЕРШЕНИЕ

СИСТЕМА ОТКРЫВАНИЯ ДВЕРЕЙ 433 NML

- ❑ Установите:
 - новую герметизирующую пленку двери (см. Уплотнительная пленка двери: Снятие и установка) (Глава 65А, Герметизация открывающихся элементов кузова),

-Выполните проверку герметичности (см.Техническую ноту 0653A).

-обивку передней двери (см. **Облицовка передней двери: Снятие и установка**) (Глава 72А, Обивка боковых открывающихся элементов кузова).

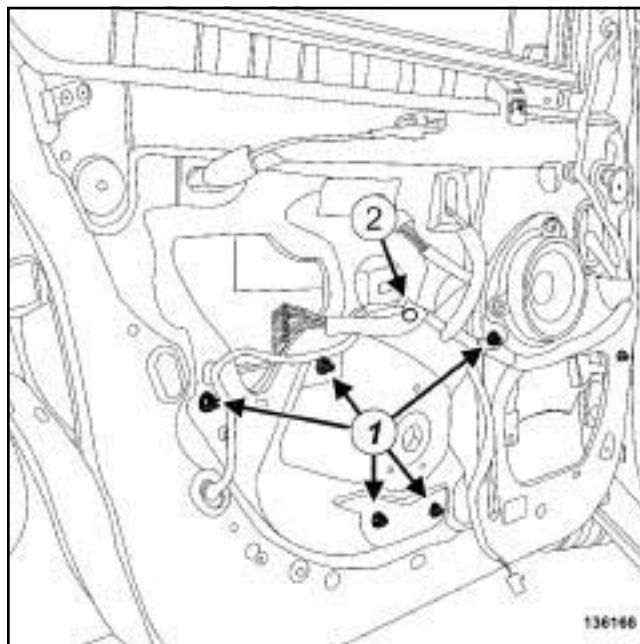
Проверьте работу.

СНЯТИЕ

I - СНЯТИЕ

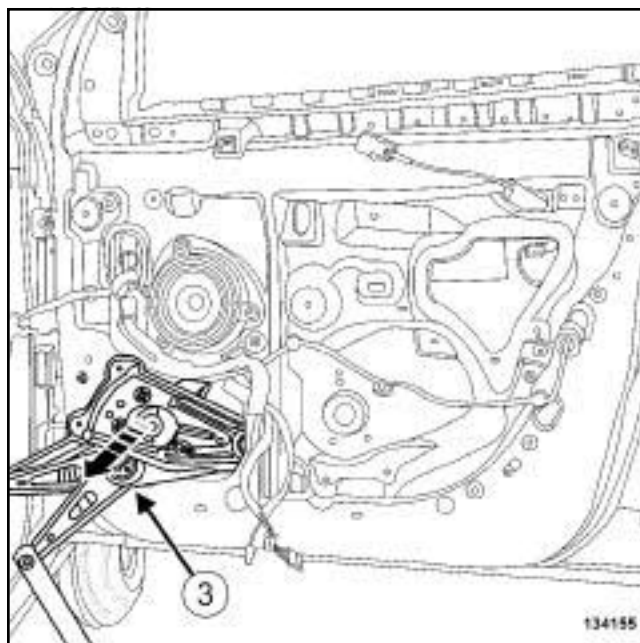
- ❑ Отключите аккумуляторную батарею (см. **Аккумуляторная батарея: Снятие и установка**) (глава 80А, Аккумуляторная батарея).
- ❑ Снимите:
 - обивку передней двери (см. **Облицовка передней двери: Снятие и установка**) (Глава 72А, Обивка боковых открывающихся элементов кузова),
 - герметизирующую пленку двери (с м. **Уплотнительная пленка двери: Снятие и установка**) (Глава 65А, Герметизация боковых открывающихся элементов кузова),
 - опускное стекло передней двери (см. **Опускное стекло передней двери: Снятие и установка**),
 - электродвигатель стеклоподъемника. (см. **51А, Механизмы боковых открывающихся элементов кузова, Электродвигатель стеклоподъемника: Снятие и установка, с. 51А-10**) (глава 87D, Электростеклоподъемники - Люк крыши).
- ❑ Защитите от повреждений датчик бокового удара (используя картон и клейкую ленту).

II - СНЯТИЕ



136166

- ❑ Отверните гайки (1) и болт (2) крепления механизма электростеклоподъемника передней двери.

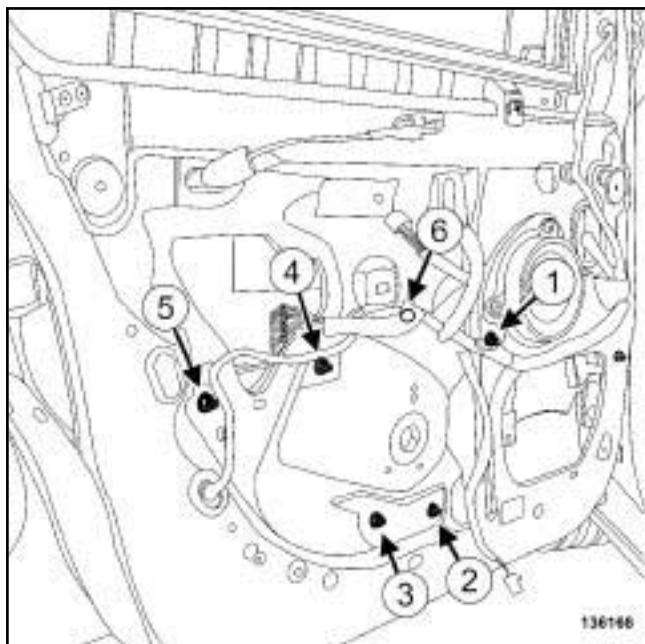


134155

- ❑ Снимите механизм электростеклоподъемника (3) передней двери.

УСТАНОВКА

I - УСТАНОВКА



136166

Установите:

- механизм стеклоподъемника передней двери,
- в указанном порядке гайки и болт крепления механизма электростеклоподъемника передней двери.

II - ЗАВЕРШЕНИЕ

- Установите электродвигатель стеклоподъемника. (см. 51A, Механизмы боковых открывающихся элементов кузова,

Электродвигатель стеклоподъемника:
Снятие и установка, с. 51A-10 (глава 87D, Электростеклоподъемники - Люк крыши).

- Подключите аккумуляторную батарею (см. **Аккумуляторная батарея: Снятие и установка**) (глава 80A, Аккумуляторная батарея).
- Проверьте работу.
- Снимите защиту датчика бокового удара.
- Установите:
- опускное стекло передней двери (см. **Опускное стекло передней двери: Снятие и установка**),
 - герметизирующую пленку двери (см. **Уплотнительная пленка двери: Снятие и установка**) (Глава 65A, Герметизация боковых открывающихся элементов кузова).
- Выполните проверку герметичности (см. **Техническую ноту 0653 A**).
- Установите обивку передней двери (см. **Облицовка передней двери: Снятие и установка**) (глава 72A, Обивка боковых открывающихся элементов кузова).

Необходимое оборудование

Диагностический прибор

Моменты затяжки 

болты крепления электродвигателя электростеклоподъемника передней двери **4 Нм**

болты крепления электродвигателя электростеклоподъемника задней боковой двери **4 Нм**

Примечание:

Избегайте ударов при работе с электродвигателем стеклоподъемника. Внутренние электрические и электронные компоненты чувствительные. Удар электродвигателя может привести к неисправности или короткому замыканию.

СНЯТИЕ

I - СНЯТИЕ

- Выключите зажигание.
- Снимите обивку передней двери (см. **Облицовка передней двери: Снятие и установка**) (глава 72А, Обивка боковых открывающихся элементов кузова).

ЭЛЕКТРОСТЕКЛОПОДЪЕМНИК ЗАДНЕЙ ДВЕРИ

- Снимите обивку задней двери (см. **Облицовка задней боковой двери: Снятие и установка**) (Глава 72А, Обивка боковых открывающихся элементов кузова).

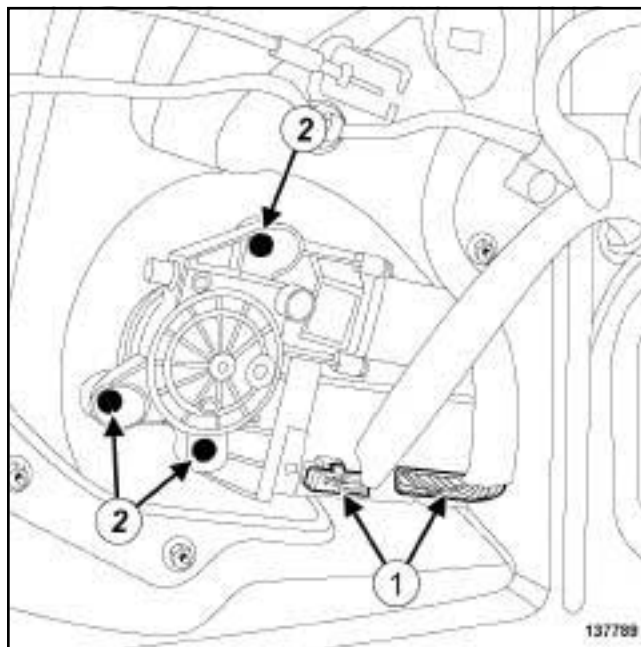
Примечание:

При снятии и установке электродвигателя стеклоподъемника передней боковой двери диагностический прибор не требуется.

Диагностический прибор необходимо только при замене электродвигателя стеклоподъемника передней боковой двери.

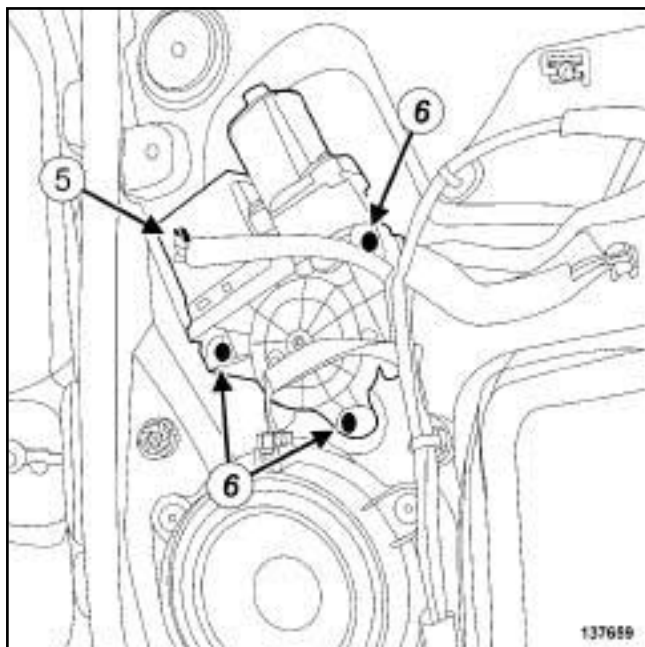
- Зафиксируйте опускающее стекло передней или задней боковой двери при помощи защитной ленты.

II - СНЯТИЕ



- Разъедините разъемы (1) электродвигателя стеклоподъемника передней двери.
- Снимите:
 - болты (2) крепления электродвигателя стеклоподъемника передней боковой двери,
 - электродвигатель стеклоподъемника передней двери.

ЭЛЕКТРОСТЕКЛОПОДЪЕМНИК 3 АДНЕЙ ДВЕРИ



- Разъедините разъем (5) электродвигателя стеклоподъемника задней двери.
- Снимите:
 - болты (6) крепления электродвигателя стеклоподъемника задней боковой двери,
 - электродвигатель стеклоподъемника задней боковой двери.

УСТАНОВКА

I - ПОДГОТОВКА К УСТАНОВКЕ

- При простом снятии и установке электродвигателя стеклоподъемника боковой двери выполните операции, предусмотренные перед ремонтом (с м. **Стеклоподъемник: Операции, выполняемые до/после ремонта**).

II - УСТАНОВКА

- Установите электродвигатель электростеклоподъемника передней боковой двери.

Примечание:

Для соединения шкива электродвигателя стеклоподъемника передней боковой двери к шестерне механизма электростеклоподъемника передней боковой двери может понадобиться в ключить электродвигатель.

- Затяните требуемым моментом болты крепления электродвигателя электростеклоподъемника передней двери (4 Нм).
- Соедините разъемы электродвигателя стеклоподъемника передней двери.

ЭЛЕКТРОСТЕКЛОПОДЪЕМНИК 3 АДНЕЙ ДВЕРИ

- Установите электродвигатель электростеклоподъемника задней боковой двери.

Примечание:

Для соединения шкива электродвигателя стеклоподъемника задней боковой двери к шестерне механизма электростеклоподъемника задней боковой двери может понадобиться в ключить электродвигатель.

- Затяните требуемым моментом болты крепления электродвигателя электростеклоподъемника задней боковой двери (4 Нм).
- Соедините разъем электродвигателя стеклоподъемника задней двери.

Примечание:

Для обеспечения импульсного и/или ручного режима работы (подъем, опускание), а также травмозащитной функции необходимо правильно инициализировать систему (ЭБУ, встроенный в электродвигатель).

III - ЗАВЕРШЕНИЕ

- ❑ Снимите защитную пленку с опускного стекла передней или задней боковой двери.

Примечание:

При замене электродвигателя стеклоподъемника двери водителя, выполните операции после ремонта с помощью **Диагностический прибор**, (см. **Стеклоподъемник : Операции, выполняемые до/после ремонта**).

ЭЛЕКТРОСТЕКЛОПОДЪЕМНИК ЗАДНЕЙ ДВЕРИ

- ❑ Установите обивку задней двери (см. **Облицовка задней боковой двери: Снятие и установка**) (Глава 72А, Обивка боковых открывающихся элементов кузова).
- ❑ Установите обивку передней двери (см. **Облицовка передней двери: Снятие и установка**) (глава 72А, Обивка боковых открывающихся элементов кузова).
- ❑ Проверьте работу.

Моменты затяжки 

| | |
|------------------------------------|------|
| болты крепления замка задней двери | 8 Нм |
|------------------------------------|------|

СНЯТИЕ

I - СНЯТИЕ

Снимите:

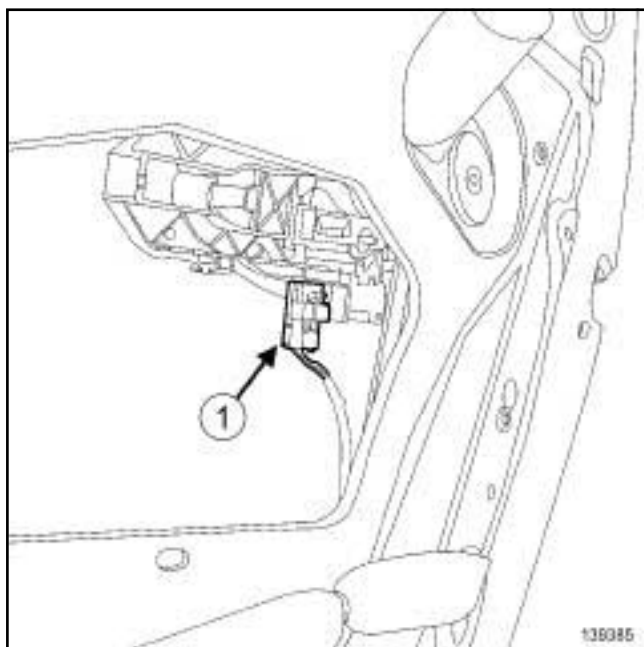
- обивку задней боковой двери (см. **Облицовка задней боковой двери: Снятие и установка**) (Глава 72А, Обивка боковых открывающихся элементов кузова),

- герметизирующую пленку двери (с м. **Уплотнительная пленка двери: Снятие и установка**) (Глава 65А, Герметизация боковых открывающихся элементов кузова),

- замок (с м. **5 1 А**, **Механизмы боковых открывающихся элементов кузова, Цилиндр замка передней двери: Снятие и установка, с. 51А-4**),

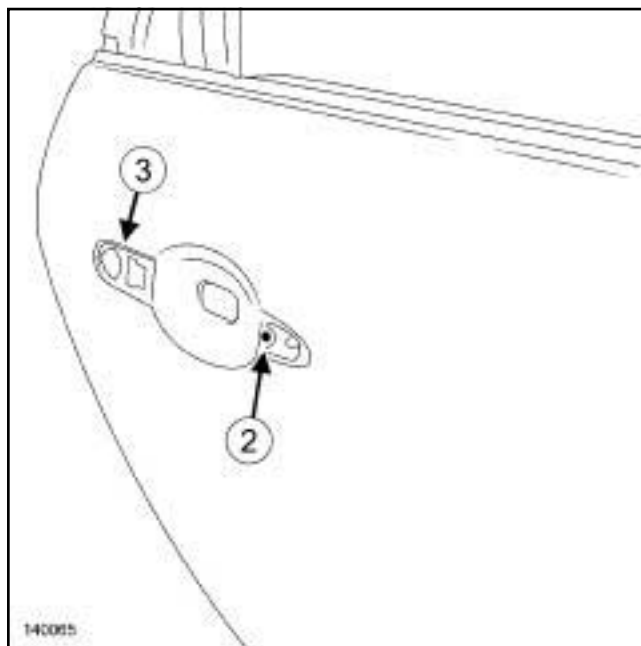
- наружную ручку задней двери (с м. **51А**, **Механизмы боковых открывающихся элементов кузова, Наружная ручка двери: Снятие и установка, с. 51А-6**).

II - СНЯТИЕ



139385

Разъедините разъем (1) модуля замка.

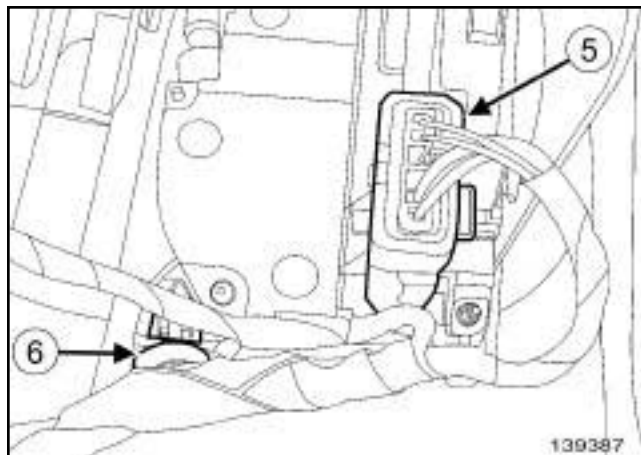


140065

Снимите:

- винт (2),
- прокладку (3).

Отсоедините модуль наружной ручки задней двери.

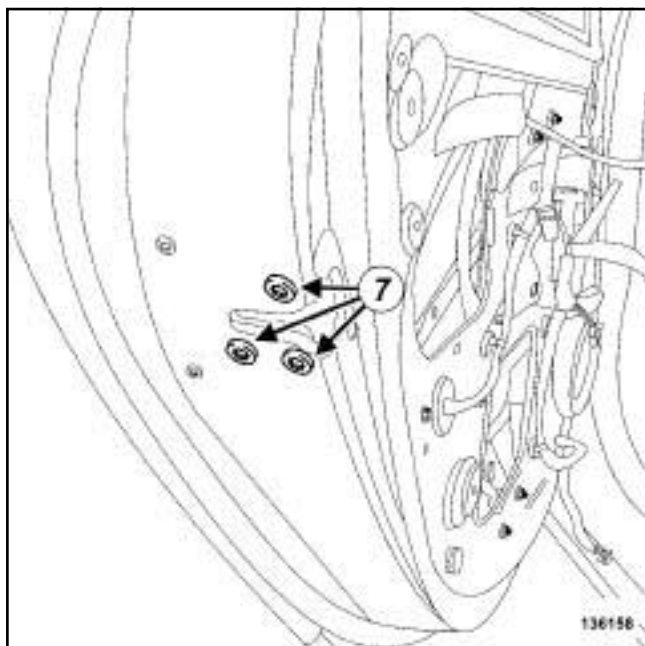


139387

139387

Разъедините разъем. (5)

Отсоедините жгут проводов от держателя в точке (6).



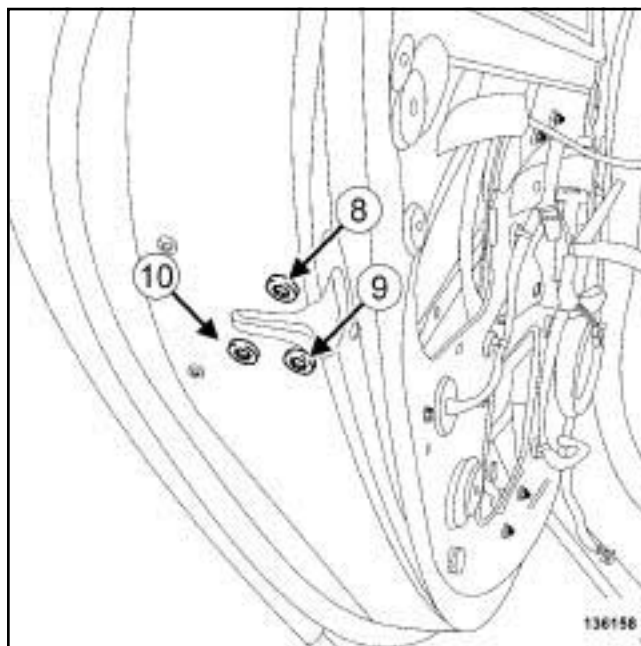
136158

- Отверните болты (7) .
- Немного приподняв замок задней двери, снимите его с крючка крепления.
- Снимите узел « замок - модуль наружной ручки задней двери » .
- Отсоедините трос от замка в сборе с модулем наружной ручки задней двери.

УСТАНОВКА

I - УСТАНОВКА

- Присоедините трос к замку в сборе с модулем наружной ручки задней двери.
- Установите узел « замок - модуль наружной ручки задней двери » .
- Наденьте замок на крючок крепления в коробе задней двери.



136158

- Установите болты замка задней двери в порядке (8) , (9) и (10) .
- Затяните требуемым моментом болты крепления замка задней двери (8 Нм).
- Соедините разъем (5) .
- Закрепите держателем жгут проводов.
- Закрепите модуль наружной ручки задней двери.
- Установите:
 - уплотнительные прокладки, (3)
 - болт (2) .
- Подсоедините разъем (1) модуля замка.

II - ЗАВЕРШЕНИЕ

- Установите:
 - наружную ручку задней двери (с м. 51А, Механизмы боковых открывающихся элементов кузова, Наружная ручка двери: Снятие и установка, с. 51А-6) .
 - замок (с м. 51А, Механизмы боковых открывающихся элементов кузова, Цилиндр замка передней двери: Снятие и установка, с. 51А-4) .
- Проверьте работу.
- Установите герметизирующую пленку двери (см. Уплотнительная пленка двери: Снятие и установка) (Глава 65А, Герметизация открывающихся элементов кузова).
- Выполните проверку герметичности (с м. Техническую ноту 0653 А).

- Установите обивку задней двери (см. **Облицовка задней боковой двери: Снятие и установка**) (Глава 72А, Обивка боковых открывающихся элементов кузова).

ЭЛЕКТРОСТЕКЛОПОДЪЕМНИК ЗАДНЕЙ ДВЕРИ

СНЯТИЕ

I - СНЯТИЕ

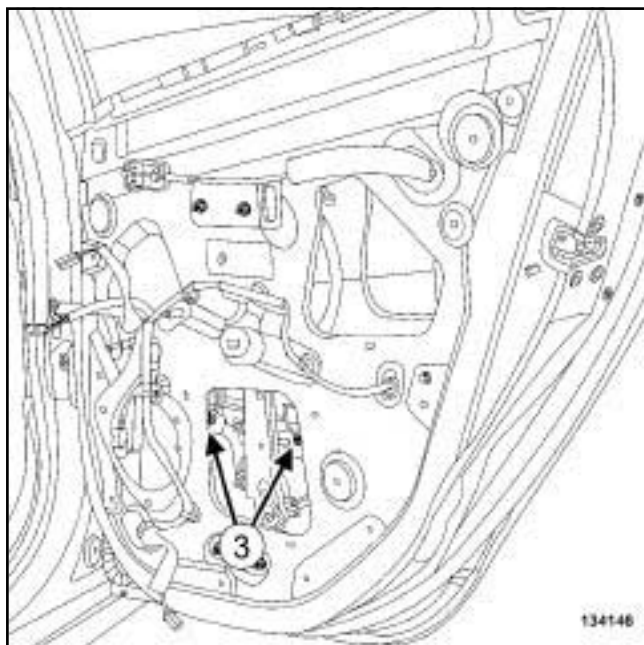
❑ Снимите:

- обивку задней боковой двери (см. **Облицовка задней боковой двери: Снятие и установка**) (Глава 72А, Обивка боковых открывающихся элементов кузова),

- герметизирующие пленки двери (с м. **Уплотнительная пленка двери: Снятие и установка**) (Глава 65А, Герметизация открывающихся элементов кузова).

❑ Снимите задний громкоговоритель (см. **Задние громкоговорители: Снятие и установка**) (Глава 86А, Аудиосистема).

❑ Откройте наполовину опускное стекло задней двери.



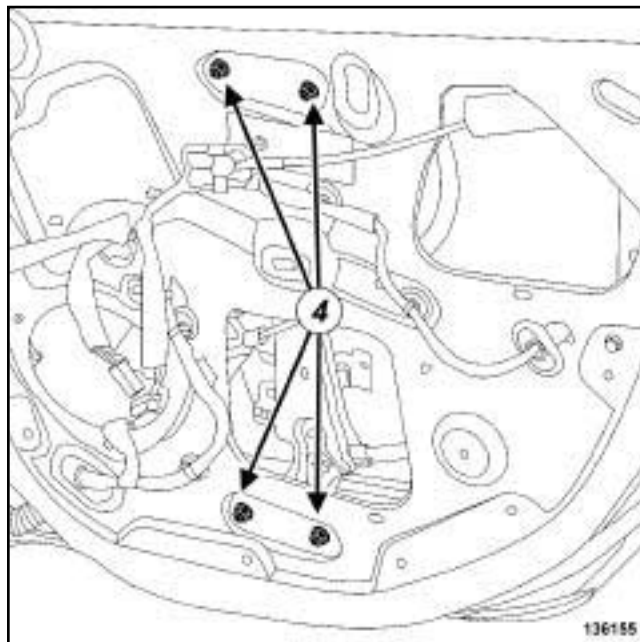
❑ Отверните болты (3) .

❑ Закрепите опускное стекло задней двери в верхнем положении с помощью липкой ленты.

❑ Снимите электродвигатель стеклоподъемника задней двери (см. **51А, Механизмы боковых открывающихся элементов кузова, Электродвигатель стеклоподъемника: Снятие и установка, с. 51А-10**) (Глава 87D, Электростеклоподъемники - Люк крыши).

❑ Отсоедините т р о с модуля механизма механического стеклоподъемника задней двери в коробе двери.

II - СНЯТИЕ



136155

❑ Снимите:

- винты (4) ,

- механизм стеклоподъемника задней двери.

УСТАНОВКА

I - ПОДГОТОВКА К УСТАНОВКЕ

❑ детали, подлежащие обязательной замене: болт крепления сдвижного стекла заднего бокового открывающегося элемента (50,04, 08,07).

II - УСТАНОВКА

❑

Примечание:

При установке нового механизма электростеклоподъемника пластиковая шестерня обеспечивает предварительное положение механизма перед установкой. Шестерню необходимо снять перед установкой электродвигателя стеклоподъемника.

❑ Установите механизм электростеклоподъемника задней боковой двери.

III - ЗАВЕРШЕНИЕ

❑ Установите опускное стекло задней двери.

ЭЛЕКТРОСТЕКЛОПОДЪЕМНИК ЗАДНЕЙ ДВЕРИ

- Установите:
 - новые болты **(2)** или **(3)**,
 - электродвигатель стеклоподъемника. (см. **51A, Механизмы боковых открывающихся элементов кузова, Электродвигатель стеклоподъемника: Снятие и установка, с. 51A-10**) (глава 87D, Электростеклоподъемники - Люк крыши).
- Закрепите электропроводку механизма электростеклоподъемника задней двери.
- Установите задний громкоговоритель (см. **Задние громкоговорители: Снятие и установка**) (Глава 86A, Аудиосистема).
- Проверьте работу.
- Установите герметизирующие пленки двери (см. **Уплотнительная пленка двери: Снятие и установка**) (Глава 65A, Герметизация открывающихся элементов кузова).
- Выполните проверку герметичности (с м. **Техническую ноту 0653 A**).
- Установите обивку задней двери (см. **Облицовка задней боковой двери: Снятие и установка**) (Глава 72A, Обивка боковых открывающихся элементов кузова).

МЕХАНИЧЕСКИЙ СТЕКЛОПОДЪЕМНИК ЗАДНЕЙ ДВЕРИ

СНЯТИЕ

I - СНЯТИЕ

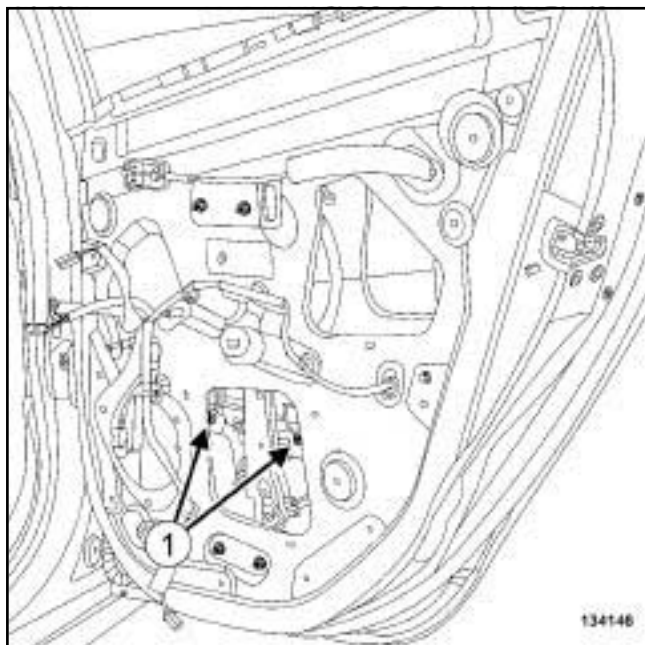
❑ Снимите:

- обивку задней боковой двери (см. **Облицовка задней боковой двери: Снятие и установка**) (Глава 72А, Обивка боковых открывающихся элементов кузова),

- герметизирующие пленки двери (с м. **Уплотнительная пленка двери: Снятие и установка**) (Глава 65А, Герметизация открывающихся элементов кузова).

❑ Снимите задний громкоговоритель (см. **Задние громкоговорители: Снятие и установка**) (Глава 86А, Аудиосистема).

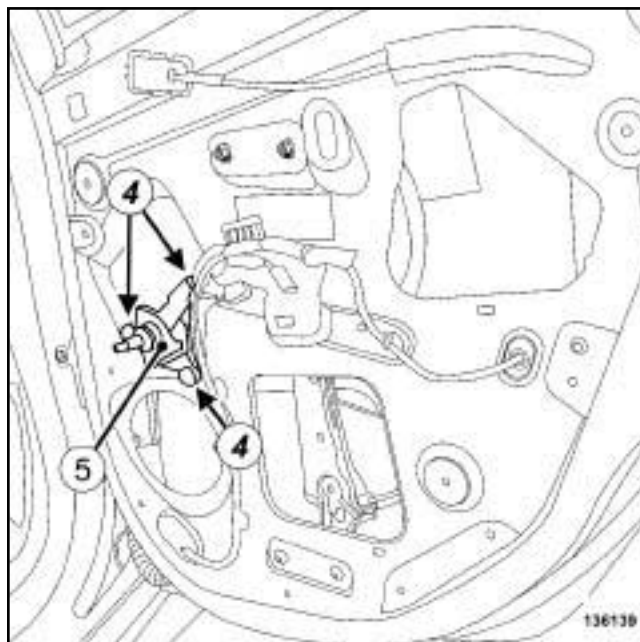
❑ Откройте наполовину опускное стекло задней двери.



134146

❑ Отверните болты (1) .

❑ Закрепите опускное стекло задней двери в верхнем положении с помощью липкой ленты.



136139

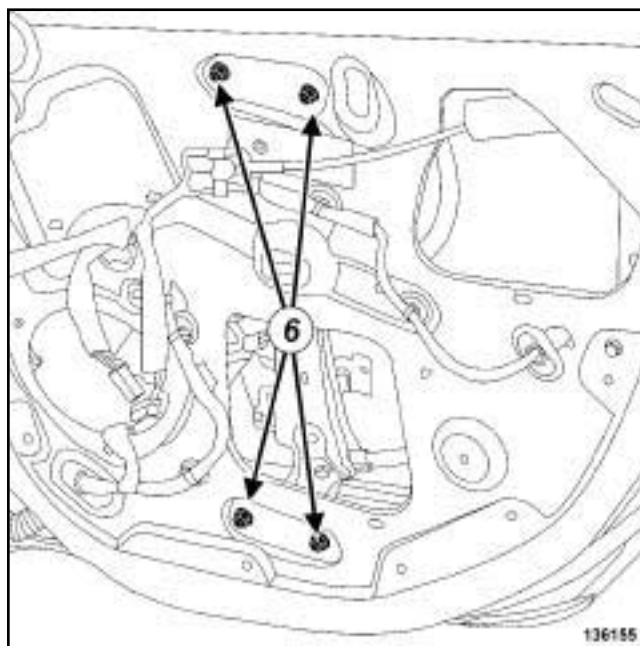
❑ Снимите:

- винты (4) ,

- м о д у л ь механизма механического стеклоподъемника задней двери (5) .

❑ Отсоедините т р о с модуля механизма механического стеклоподъемника задней двери в коробе двери.

II - СНЯТИЕ



136155

❑ Снимите:

- винты (6) ,

МЕХАНИЧЕСКИЙ СТЕКЛОПОДЪЕМНИК ЗАДНЕЙ ДВЕРИ

- механизм механического стеклоподъемника задней двери.

УСТАНОВКА

I - ПОДГОТОВКА К УСТАНОВКЕ

Примечание:

При установке нового механизма стеклоподъемника пластиковая шестерня обеспечивает предварительное положение механизма перед установкой. Шестерню необходимо снять перед установкой электродвигателя стеклоподъемника.

детали, подлежащие обязательной замене: болт крепления сдвижного стекла заднего бокового открывающегося элемента (50,04, 08,07).

II - УСТАНОВКА

Установите:

- механизм механического стеклоподъемника задней двери,

- винты (6).

III - ЗАВЕРШЕНИЕ

Закрепите трос модуля механизма механического стеклоподъемника задней двери в коробе двери.

Установите:

- модуль механизма механического стеклоподъемника задней двери (5),

- винты (4).

Установите опускное стекло задней двери.

Заверните новые болты крепления (1).


Проверьте работу.

Установите герметизирующую пленку двери (см. **Уплотнительная пленка двери: Снятие и установка**) (Глава 65А, Герметизация открывающихся элементов кузова).

Выполните проверку герметичности (см. **Техническую ноту 0653 А**).

Установите задний громкоговоритель (см. **Задние громкоговорители: Снятие и установка**) (Глава 86А, Аудиосистема).

Установите обивку задней двери (см. **Облицовка задней боковой двери: Снятие и установка**) (Глава 72А, Обивка боковых открывающихся элементов кузова).

| Моменты затяжки  | | |
|---|-----------|------|
| болты кронштейна направляющего желобка передней боковой двери | крепления | 7 Нм |

СНЯТИЕ

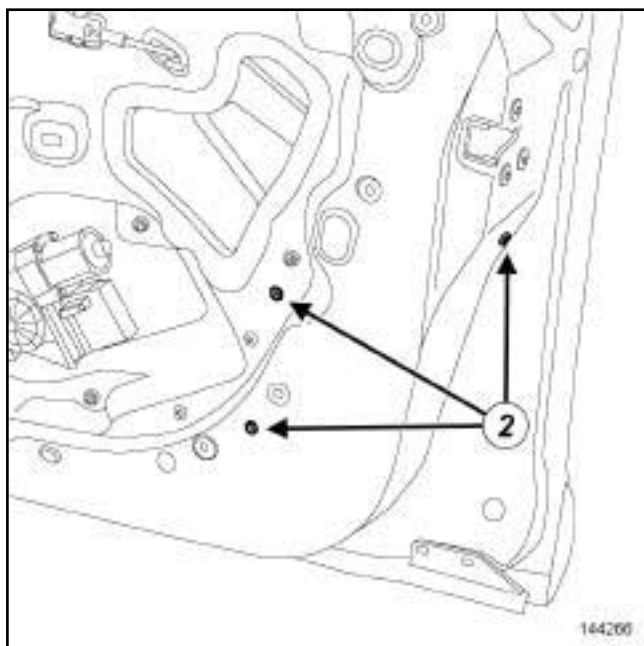
I - СНЯТИЕ

- Снимите:

- обивку передней двери (см. **Облицовка передней двери: Снятие и установка**) (Глава 72А, Обивка боковых открывающихся элементов кузова),

- нижнюю часть герметизирующей дверной пленки (см. **Уплотнительная пленка двери: Снятие и установка**) (Глава 65А, Герметизация боковых открывающихся элементов кузова).

II - СНЯТИЕ



- Снимите болты крепления (2) опоры направляющего желобка передней боковой двери.

УСТАНОВКА

I - ПОДГОТОВКА К УСТАНОВКЕ

- детали, подлежащие обязательной замене:
Болт крепления направляющего желобка переднего бокового открывающегося элемента (50,02,12,09).

II - УСТАНОВКА

- Установите кронштейн направляющего желобка стекла передней двери.
- Заверните болты кронштейна направляющего желобка передней боковой двери.
- Затяните требуемым моментом болты крепления кронштейна направляющего желобка передней боковой двери (7 Нм).

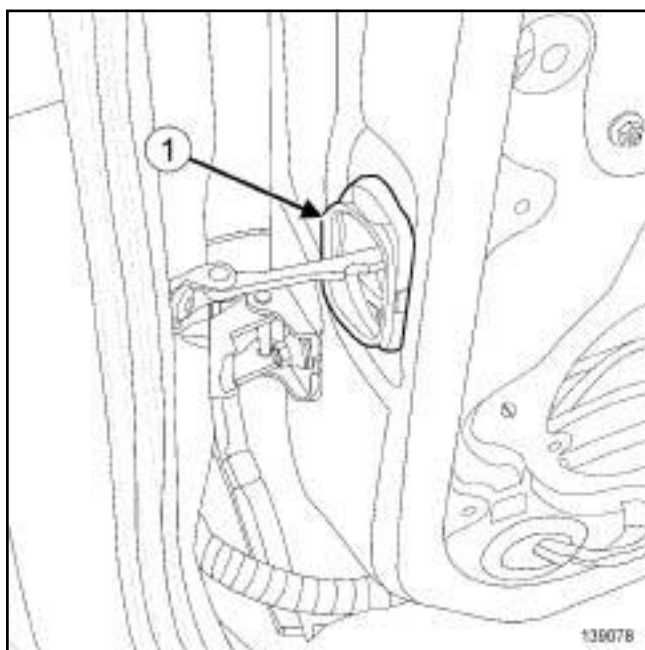
III - ЗАВЕРШЕНИЕ

- Установите:
 - герметизирующую пленку двери (с м. **Уплотнительная пленка двери: Снятие и установка**) (Глава 65А, Герметизация боковых открывающихся элементов кузова),
 - обивку передней двери (см. **Облицовка передней двери: Снятие и установка**) (Глава 72А, Обивка боковых открывающихся элементов кузова).

СНЯТИЕ**I - СНЯТИЕ**

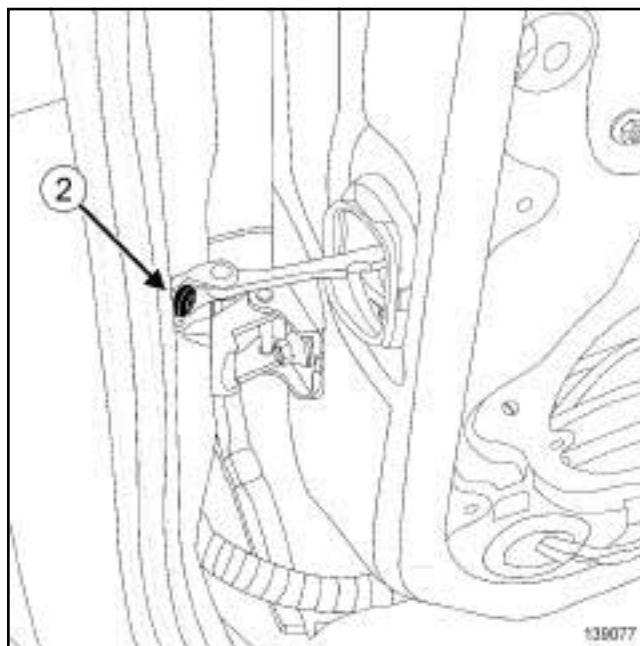
□ Снимите:

- обивку задней боковой двери (см. **Облицовка задней боковой двери: Снятие и установка**) (Глава 72А, Обивка боковых открывающихся элементов кузова),
- задний громкоговоритель (с м . **Задние громкоговорители: Снятие и установка**) (Глава 86А, Аудиосистема).

II - СНЯТИЕ

139078

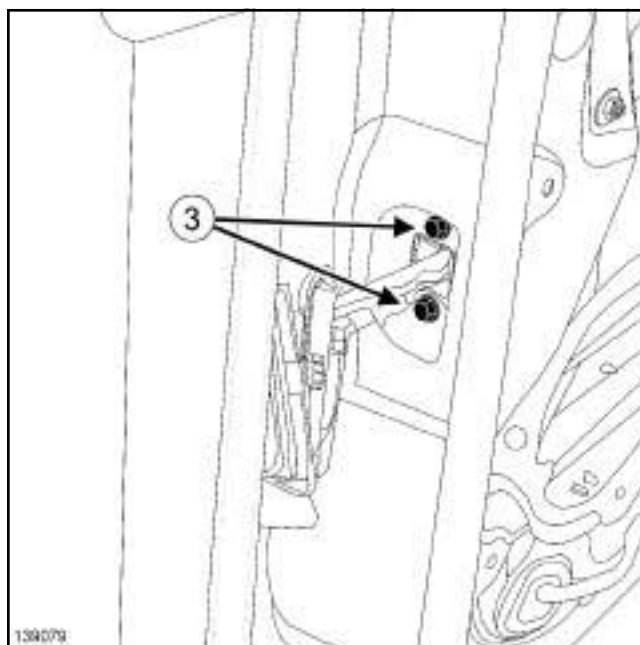
□ Снимите уплотнитель (1) ограничителя задней двери.



139077

139077

□ Отверните болт (2) ограничителя задней двери.



139079

139079

□ Снимите:

- винты (3) ,
- извлеките ограничитель задней двери через короб двери.

УСТАНОВКА

I - УСТАНОВКА

Установите:

- ограничитель задней двери через короб задней двери,
- винты **(3)**,
- винт **(2)**,
- уплотнитель **(1)** ограничителя задней двери.

II - ЗАВЕРШЕНИЕ

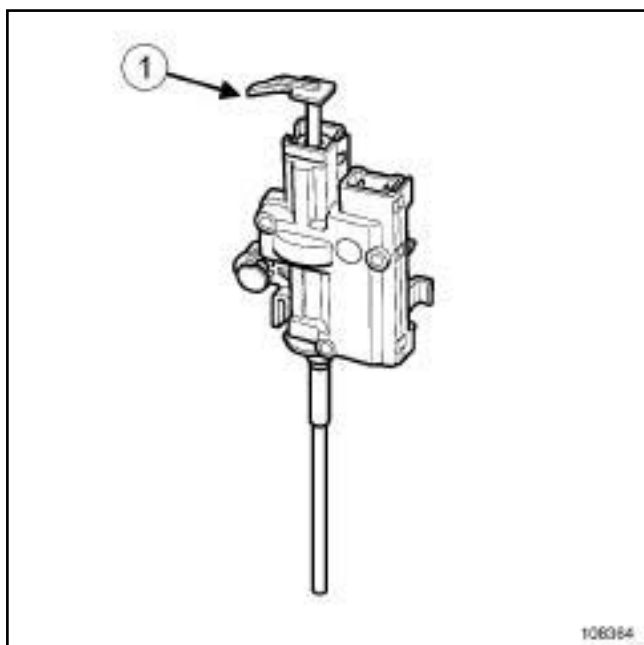
Установите:

- задний громкоговоритель (с м . **Задние громкоговорители: Снятие и установка**) (Глава 86А, Аудиосистема),
- обивку задней боковой двери (см. **Облицовка задней боковой двери: Снятие и установка**) (Глава 72А, Обивка боковых открывающихся элементов кузова).

СНЯТИЕ

I - СНЯТИЕ

- Установите автомобиль на двухстоечный подъемник (см. **Автомобиль: Буксировка и подъем**) (Глава 02А, Подъемное оборудование).
- Снимите:
 - правое заднее колесо (см. **Колесо: Снятие и установка**) (глава 35А, Колеса и шины).
 - правый задний подкрылок (см. **55А, Наружные защитные элементы, Задний подкрылок: Снятие и установка, с. 55А-26**) (глава 55А, Наружные защитные элементы),
 - крышку люка доступа правой облицовки задней колесной арки.



108364

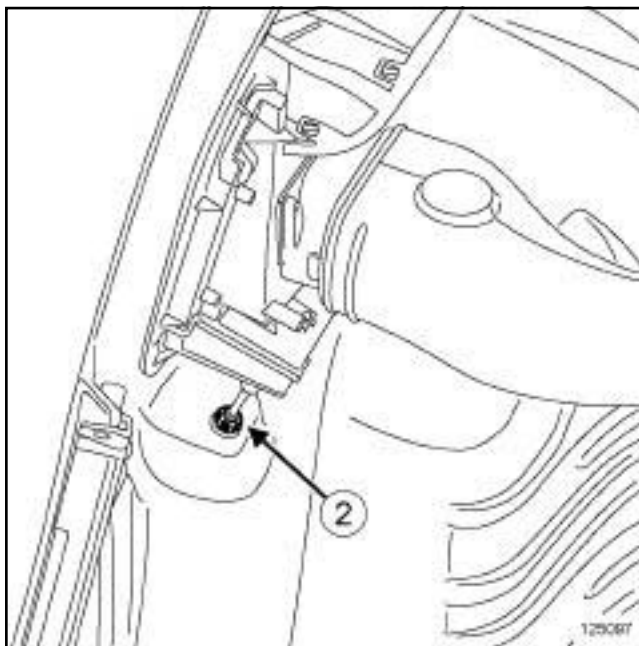
□

Примечание:

При электрической неисправности приведите в действие электродвигатель вручную, потянув рукоятку (1) .

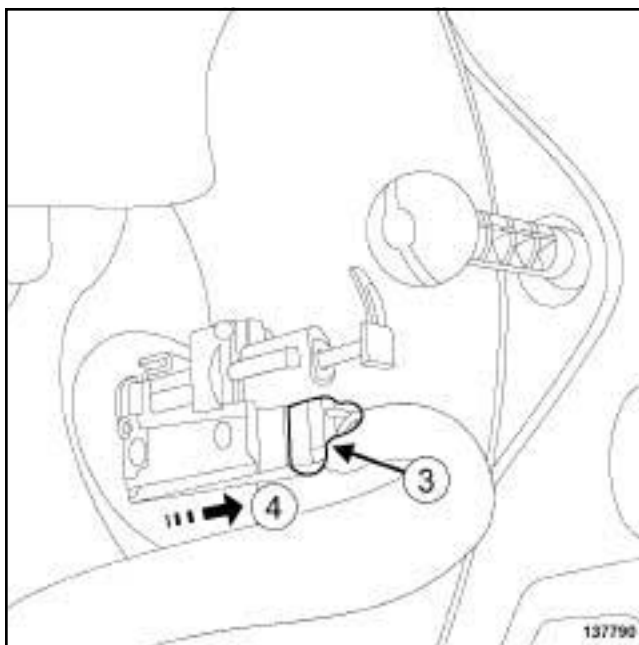
- Убедитесь, что электродвигатель блокировки замка крышки люка наливной горловины топливного бака находится в разблокированном положении.

II - СНЯТИЕ



125097

- Отверните гайку крепления (2) тяги электродвигателя блокировки замка крышки люка наливной горловины топливного бака.



137790

- (3) Разъедините разъем электродвигателя блокировки замка крышки люка наливной горловины топливного бака.
- Снимите электродвигатель блокировки замка крышки люка наливной горловины топливного бака через салон автомобиля в точке (4) .

УСТАНОВКА

I - УСТАНОВКА

- Заверните гайку крепления электродвигателя блокировки замка крышки люка наливной горловины топливного бака.
- Соедините разъем электродвигателя блокировки замка крышки люка наливной горловины топливного бака.

II - ЗАВЕРШЕНИЕ

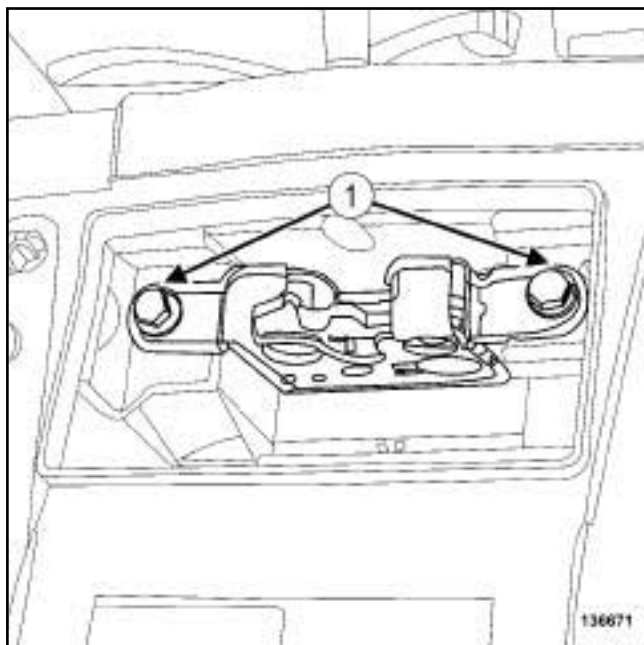
- Установите:
 - крышку люка доступа облицовки правой задней колесной арки,
 - правый задний подкрылок (см. **55А, Наружные защитные элементы, Задний подкрылок: Снятие и установка, с. 55А-26**) (глава 55А, Наружные защитные элементы),
 - правое заднее колесо (см. **Колесо: Снятие и установка**) (глава 35А, Колеса и шины).

Моменты затяжки 

| | | |
|-----------------------|-----------|-------|
| болты замка капота | крепления | 8 Н.м |
|-----------------------|-----------|-------|

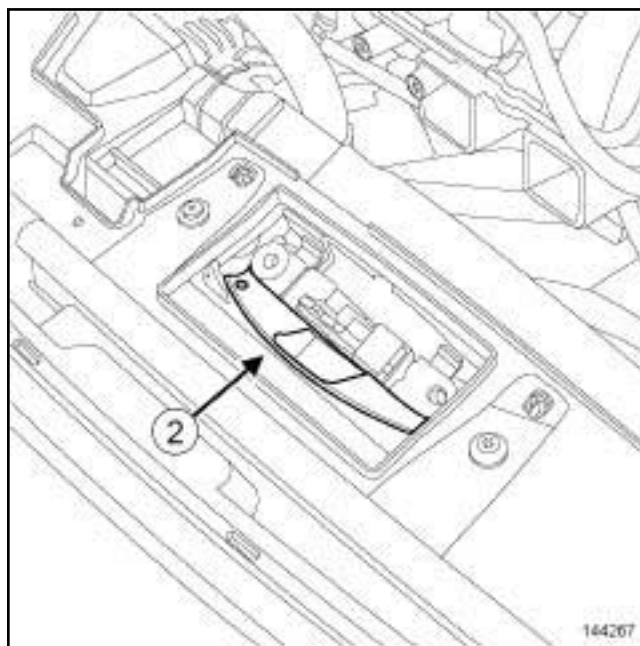
СНЯТИЕ

СНЯТИЕ

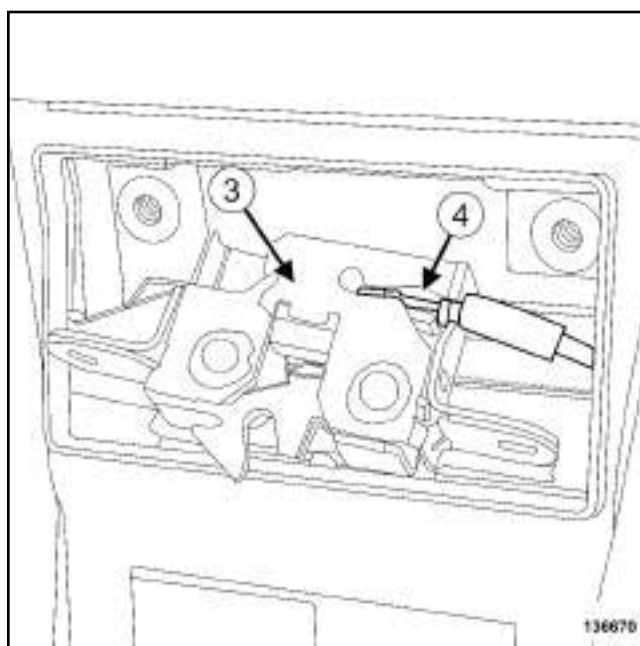


- ❑ Отверните болты (1) крепления замка капота.

B32



- ❑ Снимите регулировочную прокладку замка капота (2).



- ❑ Отсоедините трос привода замка капота (3).
- ❑ Снимите замок капота (4).

Замок капота: Снятие и установка

УСТАНОВКА

УСТАНОВКА

- Присоедините трос привода замка капота.

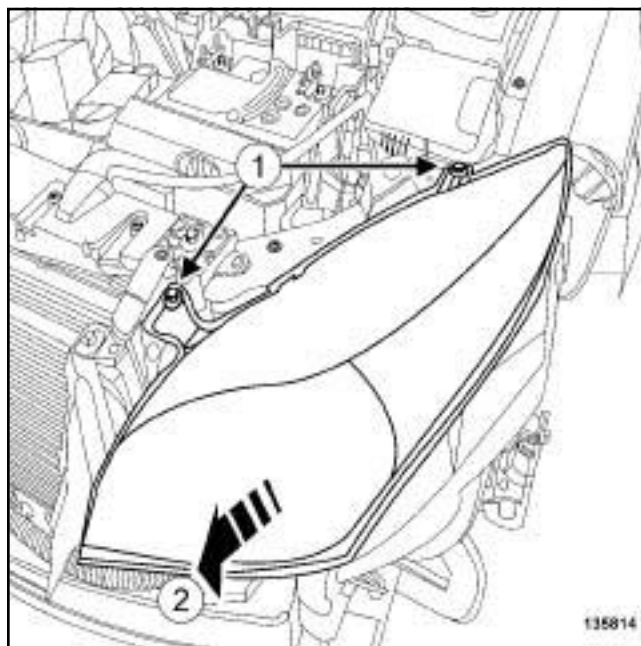
В32

- Установите регулировочную прокладку замка капота.
- Установите:
 - замок капота,
 - болты крепления замка капота.
- Проверьте работу.
- Отрегулируйте зазор и прилегание (см. **Зазоры панелей автомобилей: Регулировочные значения**) (Глава 01С, Технические характеристики кузова автомобиля).
- Затяните требуемым моментом **болты крепления замка капота (8 Н.м).**

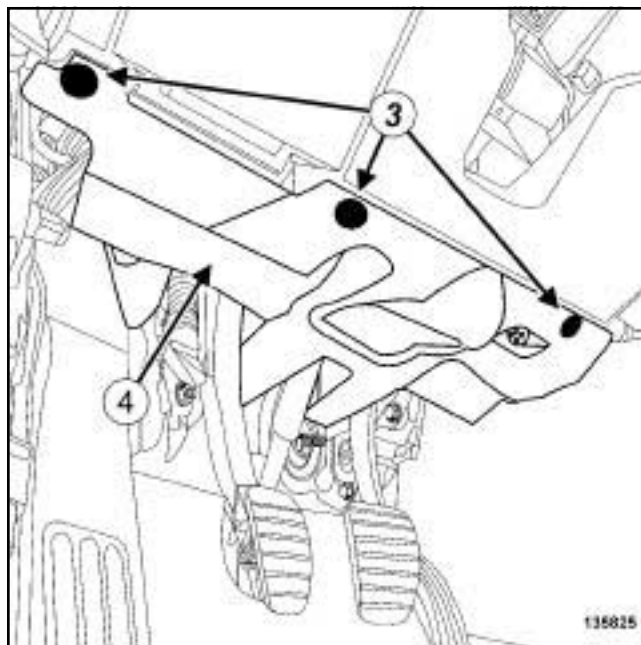
СНЯТИЕ

I - СНЯТИЕ

- Установите автомобиль на двухстоечный подъемник (см. **Автомобиль: Буксировка и подъем**) (Глава 02А, Подъемное оборудование).
- Снимите:
 - передние колеса (см. **Колесо: Снятие и установка**) (Глава 35А, Колеса и шины),
 - переднюю часть щитка передней колесной арки (см. **55А, Наружные защитные элементы, Передний подкрылок: Снятие и установка, с. 55А-24**),
 - передний бампер (см. **55А, Наружные защитные элементы, Передний бампер: Снятие и установка, с. 55А-1**),
 - аккумуляторную батарею (см. **Аккумуляторная батарея: Снятие и установка**) (Глава 80А, Аккумуляторная батарея),
 - полку под аккумуляторную батарею (см. **Полка под аккумуляторную батарею: Снятие и установка**) (Глава 80А, Аккумуляторная батарея).
 - корпус воздушного фильтра (см. **Корпус воздушного фильтра: Снятие и установка**) (Руководство по ремонту 411, глава 12А, Подготовка рабочей смеси),
 - замок капота (см. **52А, Механизмы небоковых открывающихся элементов кузова, Замок капота: Снятие и установка, с. 52А-1**).
- Снимите:
 - нижнюю облицовку средней стойки кузова (см. **Нижняя облицовка средней стойки: Снятие и установка**) (Глава 71А, Внутренняя отделка кузова),
 - облицовку порога передней двери (см. **Облицовка порога передней двери: Снятие и установка**) (глава 71А, Внутренняя отделка кузова).

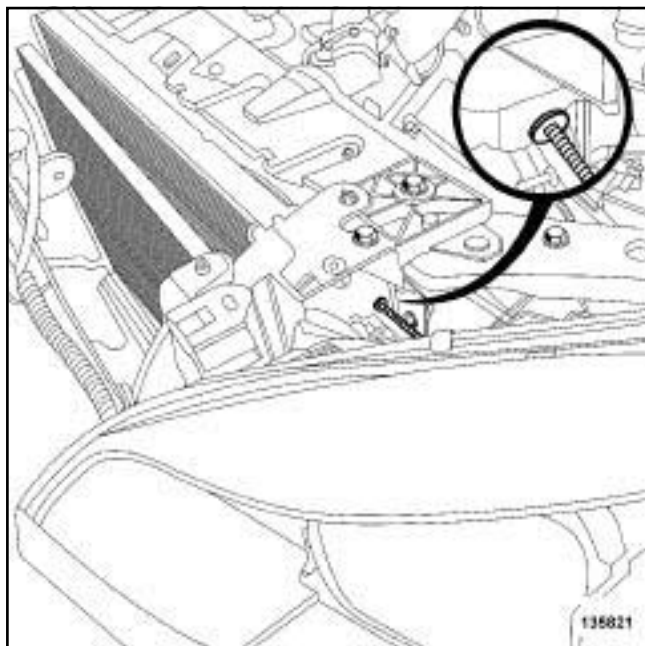


- Отверните винты (1) крепления фары.
- Сдвиньте фару в зоне (2).



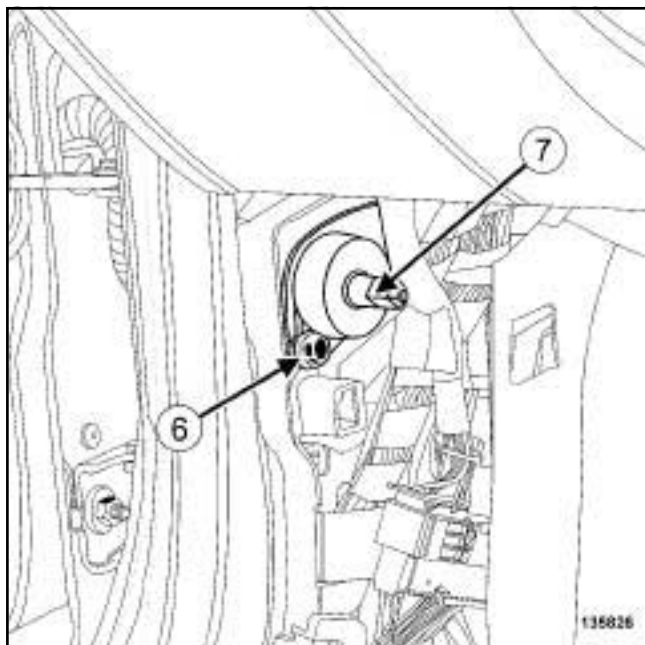
- Снимите:
 - фиксаторы (3),
 - шумоизоляцию pedalного узла (4).

II - СНЯТИЕ



135821

- ❑ Отсоедините трос привода замка капота.



135826

- ❑ Отверните винт (6) .
- ❑ Отсоедините рукоятку привода замка капота (7) .
- ❑ Снимите трос привода замка капота.

УСТАНОВКА

I - УСТАНОВКА

- ❑ Установите трос привода замка капота, действуя из салона автомобиля.
- ❑ Присоедините рукоятку привода замка капота.
- ❑ Заверните болт крепления ручки разблокировки капота.
- ❑ Присоедините трос привода замка капота.

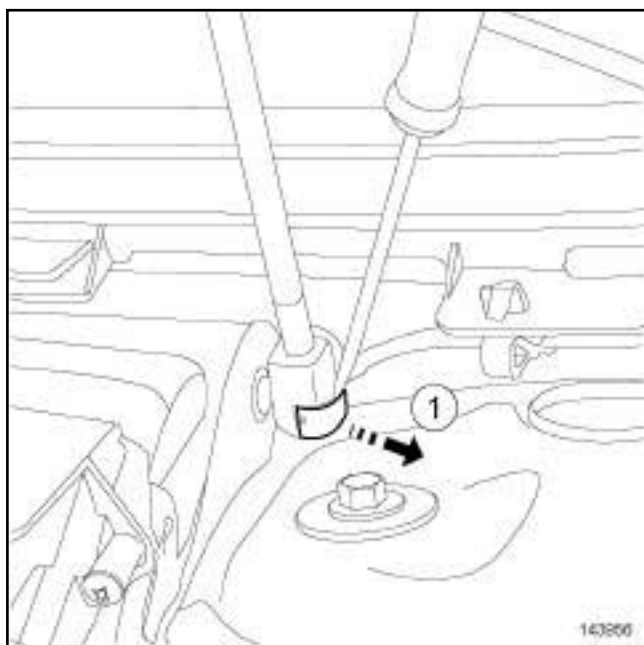
II - ЗАВЕРШЕНИЕ

- ❑ Установите:
 - шумоизоляцию педального узла (4) ,
 - держатели (3) .
- ❑ Установите фару.
- ❑ Заверните болты крепления фары (1) .
- ❑ Установите:
 - облицовку порога передней двери (см. **Облицовка порога передней двери: Снятие и установка**) (глава 71А, Внутренняя отделка кузова),
 - нижнюю облицовку средней стойки кузова (см. **Нижняя облицовка средней стойки: Снятие и установка**) (Глава 71А, Внутренняя отделка кузова).
- ❑ Установите:
 - замок капота (см. **52А, Механизмы небоковых открывающихся элементов кузова, Замок капота: Снятие и установка, с. 52А-1**) ,
 - корпус воздушного фильтра (см. **Корпус воздушного фильтра: Снятие и установка**) (Руководство по ремонту 411, глава 12А, Подготовка рабочей смеси),
 - полку под аккумуляторную батарею (см. **Полка под аккумуляторную батарею: Снятие и установка**) (Глава 80А, Аккумуляторная батарея).
 - аккумуляторную батарею (см. **Аккумуляторная батарея: Снятие и установка**) (Глава 80А, Аккумуляторная батарея),
 - передний бампер (см. **55А, Наружные защитные элементы, Передний бампер: Снятие и установка, с. 55А-1**) ,
 - переднюю часть щитка передней колесной арки (см. **55А, Наружные защитные элементы, Передний подкрылок: Снятие и установка, с. 55А-24**) ,

- передние колеса (см. **Колесо: Снятие и установка**) (Глава 35А, Колеса и шины).

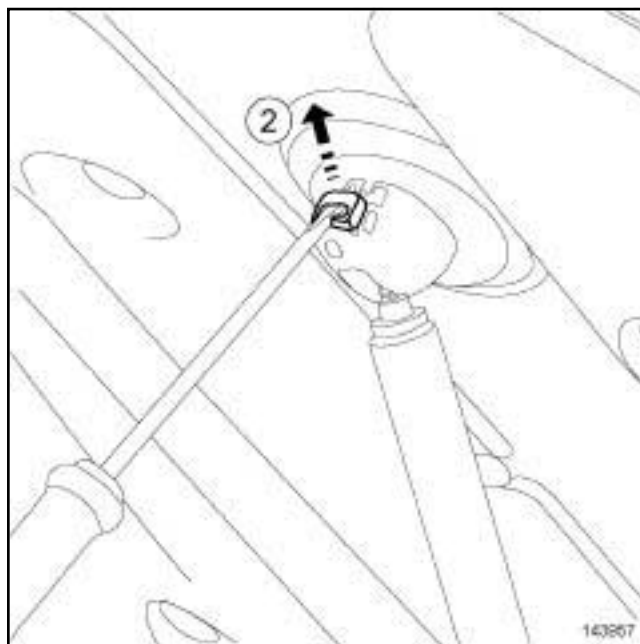
СНЯТИЕ**I - СНЯТИЕ****ВНИМАНИЕ**

Газонаполненный упор установлен так, чтобы не допустить утечки. Перед снятием газонаполненного упора отметьте направление установки (корпуса и штока), чтобы установить его в прежнее положение.

II - СНЯТИЕ

143956

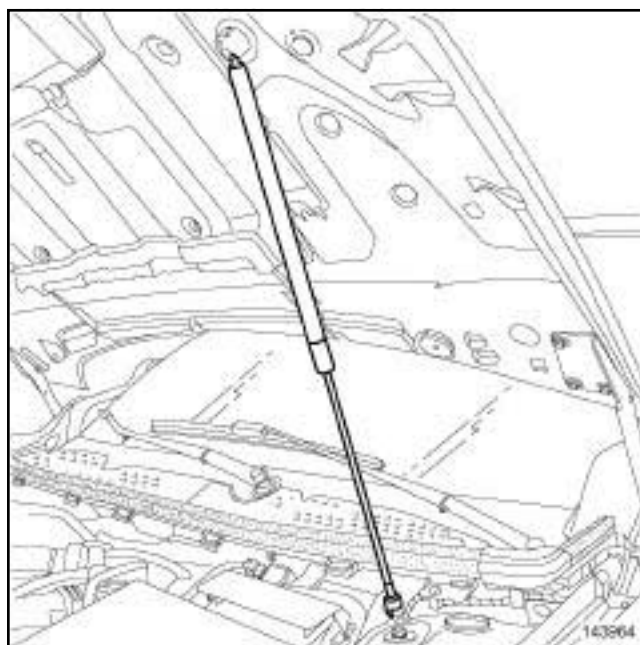
- Отсоедините фиксатор капота, не снимая его (1)



143957

143957

- Снимите фиксатор капота (2) .



143964

143964

- Снимите подкос капота, удерживая капот.

УСТАНОВКА

- Установка производится в порядке, обратном снятию.
- Проверьте работу.

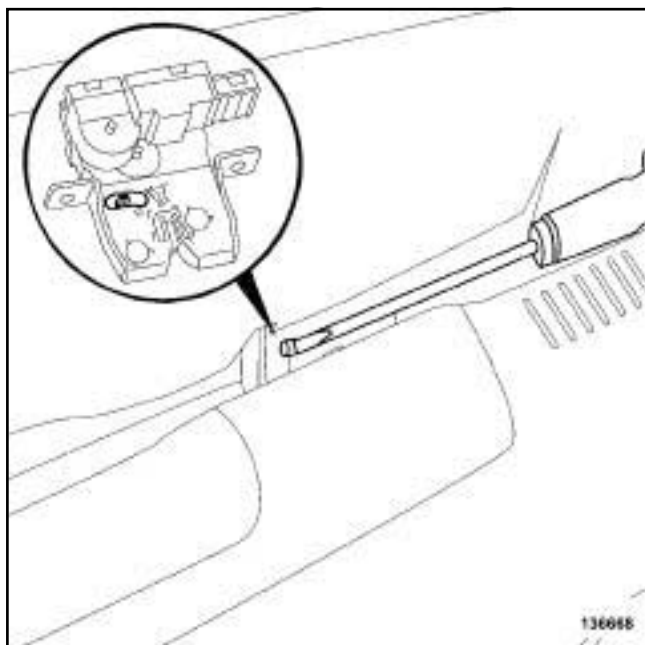
В32

Моменты затяжки 

| | |
|-----------------------------------|-------|
| болты крепления замка двери задка | 8 Н.м |
|-----------------------------------|-------|

СНЯТИЕ

I - СНЯТИЕ



136668



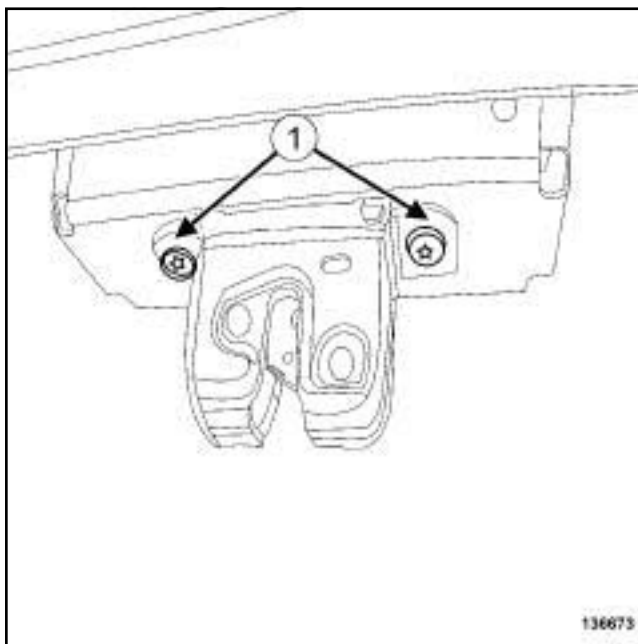
Примечание:

В случае неисправности электрики дверь задка можно открыть с помощью плоской отвертки.

Данная операция выполняется изнутри автомобиля.

- Снимите обивку двери задка (с м. **Облицовка двери задка: Снятие и установка**) (глава 73А, Обивка небоковых открывающихся элементов кузова).

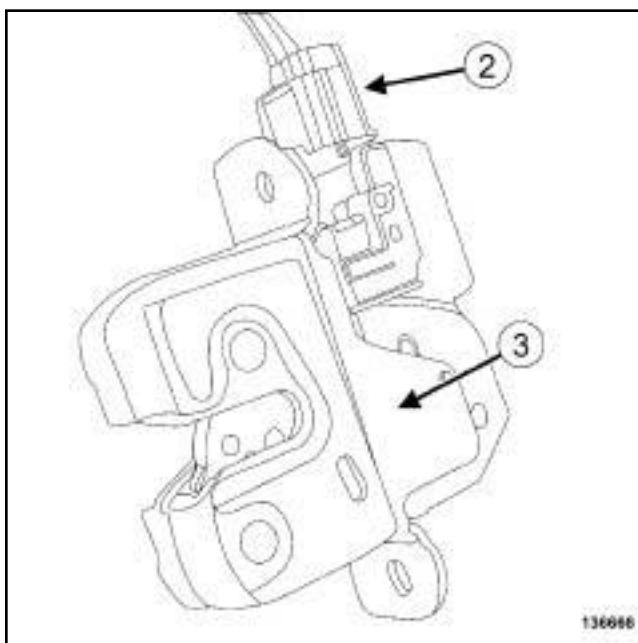
II - СНЯТИЕ



136673

136673

- Отверните болты крепления замка двери задка (1).



136666

136666

- Разъедините разъем. (2)
- Снимите замок двери задка (3).

Замок двери задка: Снятие и установка

В32

УСТАНОВКА**I - УСТАНОВКА**

- Соедините разъем замка двери задка.
- Установите:
 - замок двери багажника,
 - болты крепления замка двери задка.
- Затяните требуемым моментом **болты крепления замка двери задка (8 Н.м)**.
- Проверьте работу.

II - ЗАВЕРШЕНИЕ

- Установите обивку двери задка (см. **Облицовка двери задка: Снятие и установка**) (глава 73А, Обивка небоковых открывающихся элементов кузова).

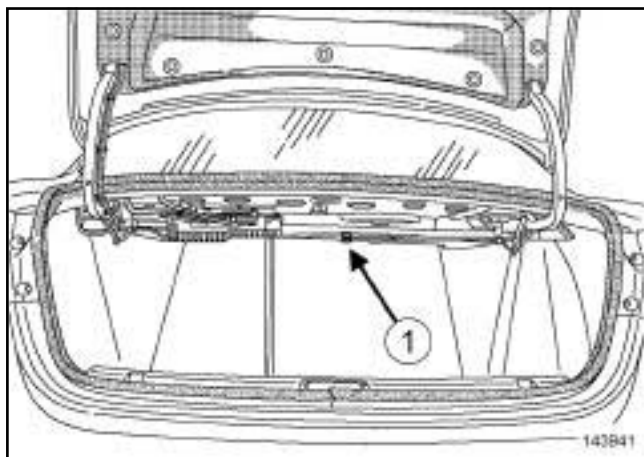
L38

Необходимые приспособления и
специнструменты

Car. 1922 Приспособление для снятия
и у становки м е ханизмов
торсионов

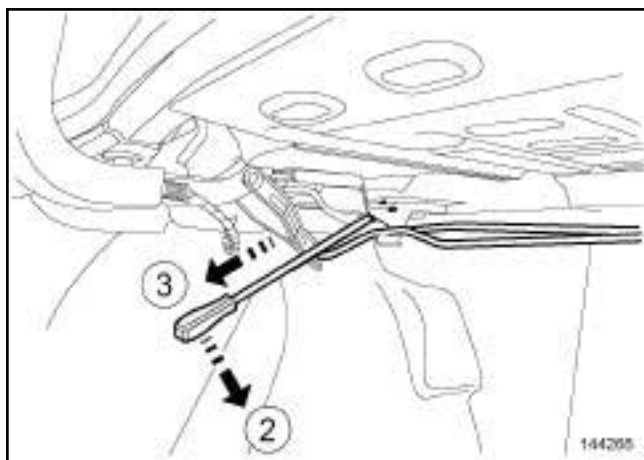
СНЯТИЕ

СНЯТИЕ



143941

- Отсоедините фиксаторы (1) .



144268

- Снимите торсион из механизма крышки багажника при помощи приспособления (**Car. 1922**), нажав на (2) (эта операция выполняется вдвоем с помощником для удержания крышки багажника.)
- Отсоедините тяг у о т механизма крышки багажника в точке (3) .
- Снимите механизм крышки багажника.

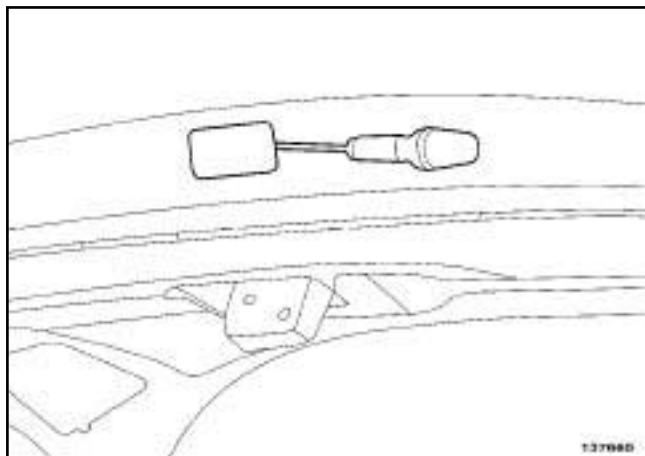
УСТАНОВКА

- Установка производится в порядке, обратном снятию.
- Проверьте работу.

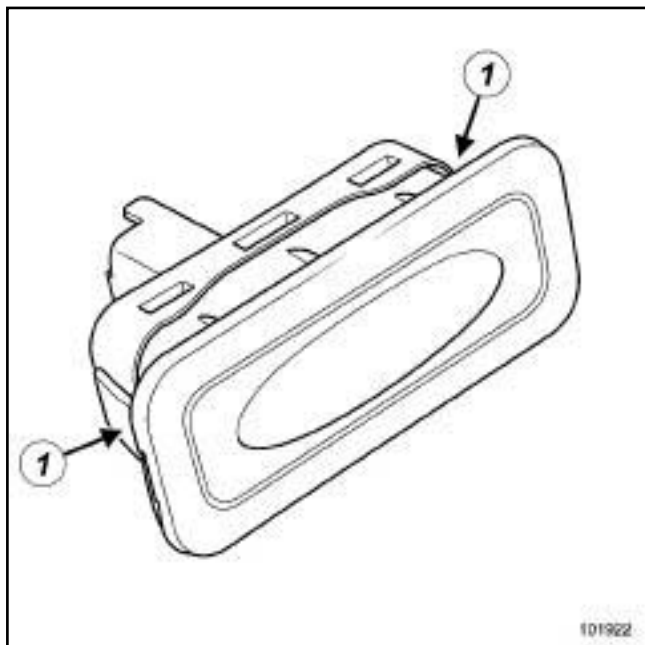
В32

СНЯТИЕ

СНЯТИЕ



137660



101922

- Снимите выключатель замка багажника небольшой отверткой с плоским лезвием, нажав на защелки (1).
- Отсоедините разъем выключателя открытия замка двери задка.

УСТАНОВКА

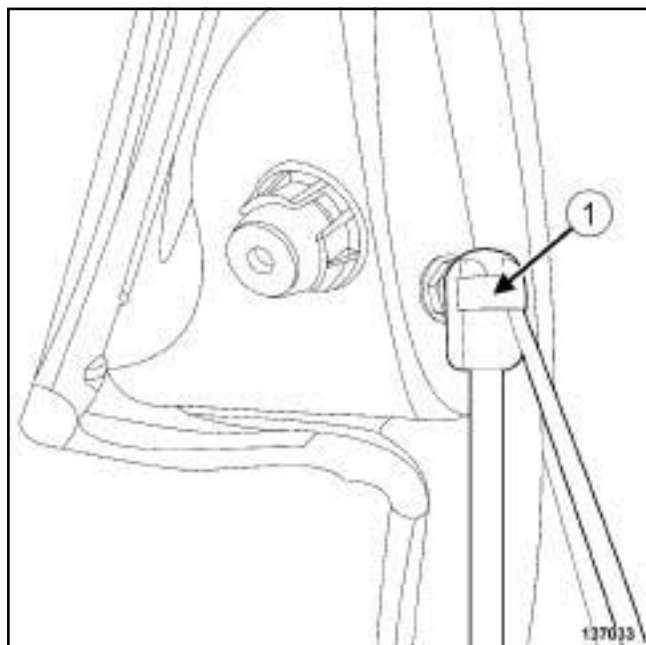
УСТАНОВКА

- Соедините разъем выключателя замка двери задка.
- Установите выключатель замка багажника на крышку багажника.

В32

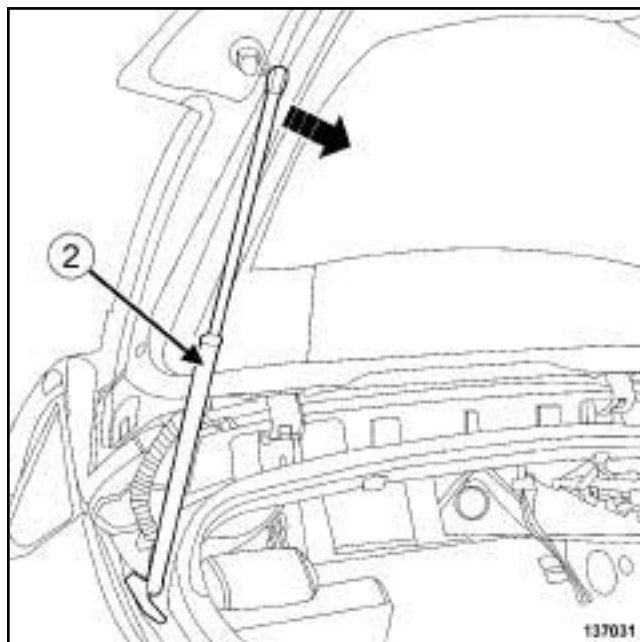
СНЯТИЕ**I - СНЯТИЕ****ВНИМАНИЕ**

Газонаполненный упор установлен так, чтобы не допустить утечки. Перед снятием газонаполненного упора отметьте направление установки (положение корпуса и штока), чтобы установить его в прежнее положение.

II - СНЯТИЕ

137033

- Отсоедините фиксаторы (1), не снимая их.



137031

- Снимите газонаполненный упор двери задка (2), удерживая дверь задка на весу.

УСТАНОВКА**I - ПОДГОТОВКА К УСТАНОВКЕ**

- Установите держатели на газонаполненный упор двери задка.

II - УСТАНОВКА

- Установите газонаполненный упор двери задка.

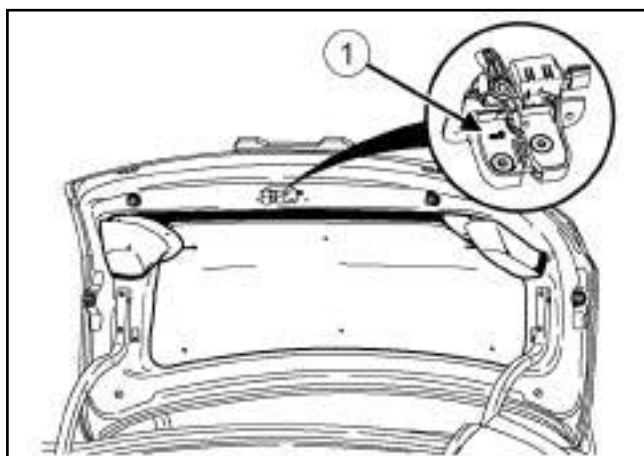
L38

Моменты затяжки 

| | | |
|-----------------------------|---------------------|------|
| болты замка багажника | крепления крышки | 8 Нм |
|-----------------------------|---------------------|------|

СНЯТИЕ

I - СНЯТИЕ



140694

□

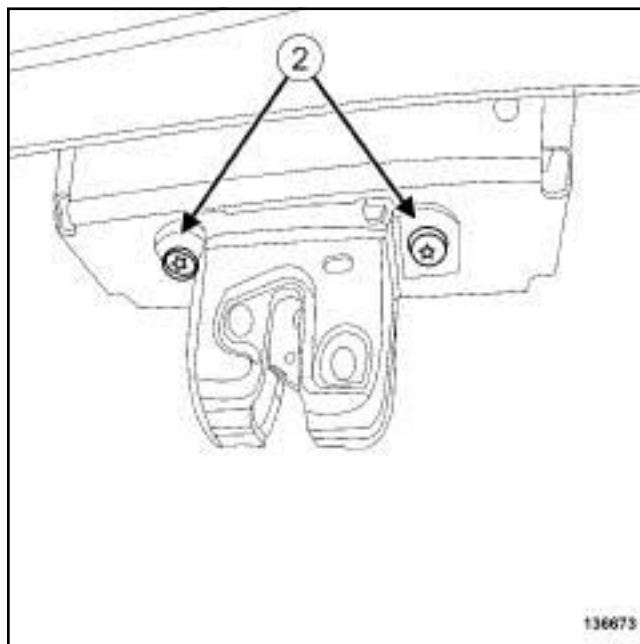
Примечание:

В случае неисправности электрики крышку багажника можно открыть с помощью плоской отвертки.

Данная операция выполняется изнутри автомобиля.

- Снимите облицовку крышки багажника (см. **Облицовка крышки багажника: Снятие и установка**) (Глава 73А, Обивка небоковых открывающихся элементов кузова).

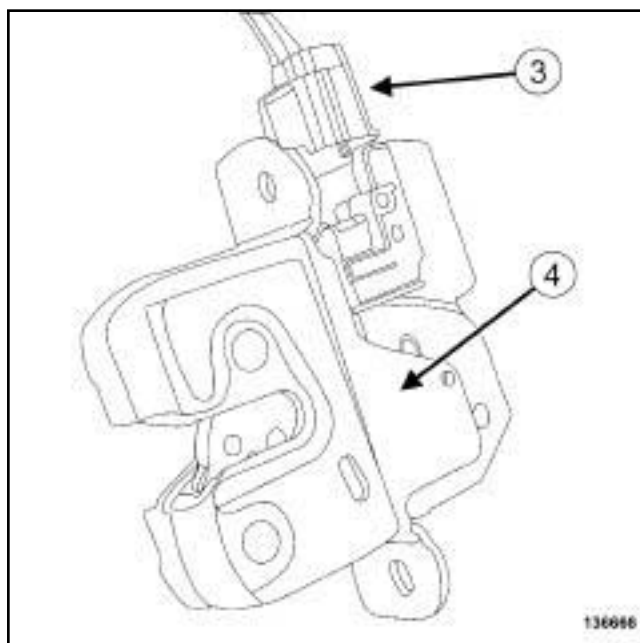
II - СНЯТИЕ



136673

136673

- Отверните болты (2) крепления замка крышки багажника.



136666

136666

- Разъедините разъем. (3)
- Снимите замок крышки багажника (4).

L38

УСТАНОВКА

- Подключите разъем замка крышки багажника.
- Установите:
 - замок крышки багажника,
 - болты крепления замка крышки багажника.
- Затяните требуемым моментом **болты крепления замка крышки багажника (8 Нм)**.
- Проверьте работу.

ЗАВЕРШЕНИЕ

- Установите облицовку крышки багажника (см. **Облицовка крышки багажника: Снятие и установка**) (Глава 73А, Обивка небоковых открывающихся элементов кузова).

L38

**Необходимые приспособления и
специнструменты**

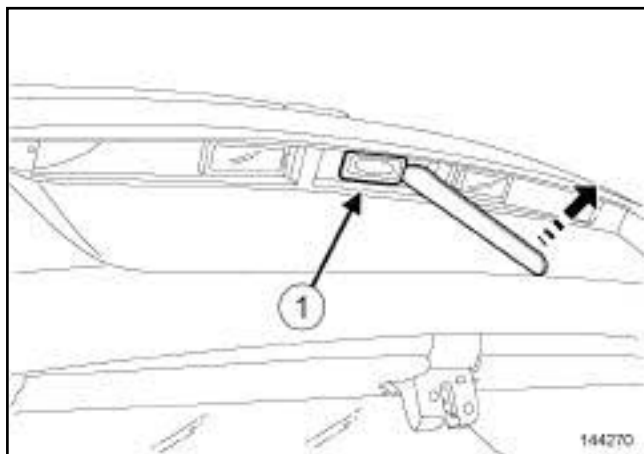
Car. 1363 Комплект рычагов для
снятия обивки.



Примечание:

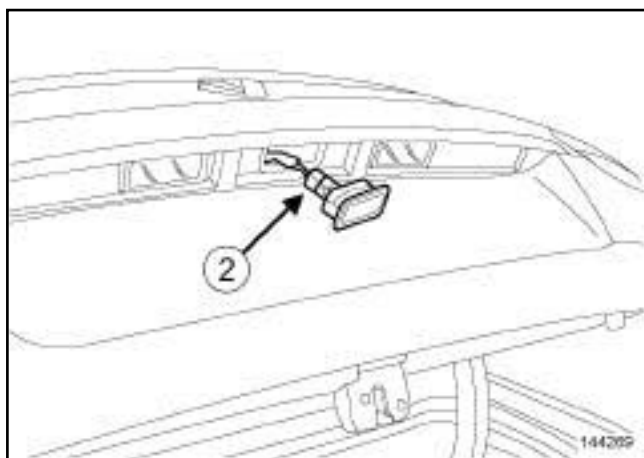
Нет необходимости снимать облицовку механизма крышки багажника для выполнения данной операции.

СНЯТИЕ



144270

- Отсоедините выключатель открывания крышки багажника (1) при помощи приспособления (**Car. 1363**).



144269

- Разъедините разъем выключателя открывания крышки багажника (2).

УСТАНОВКА

- Установка производится в порядке, обратном снятию.

Люк крыши: Снятие и установка

ЛЮК КРЫШИ С ЭЛЕКТРОПРИВОДОМ

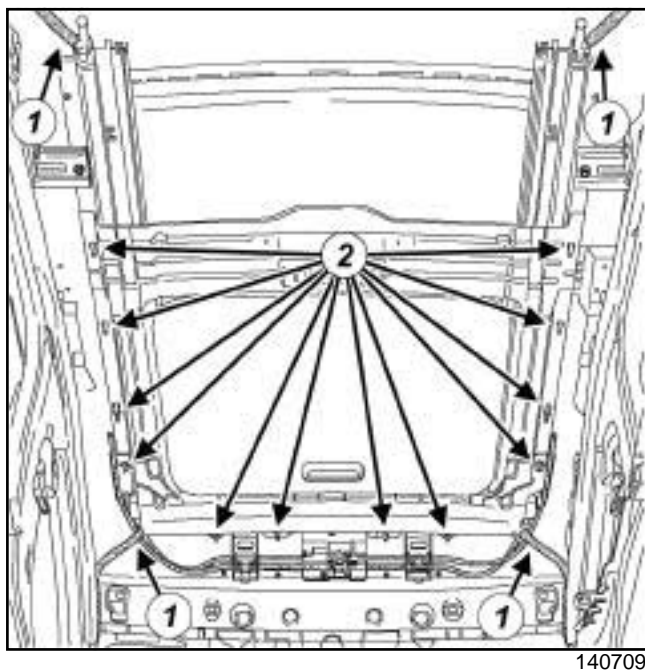
СНЯТИЕ

I - СНЯТИЕ

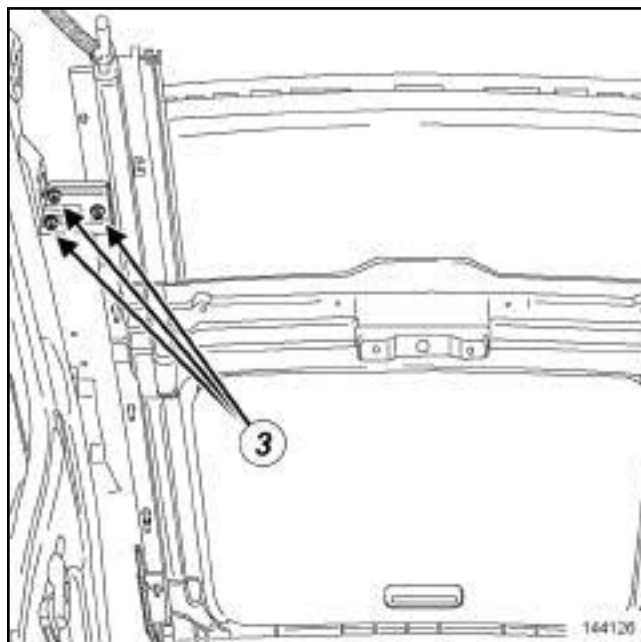
□ Снимите:

- обивку крыши (см. **Обивка крыши Снятие и установка**) (Глава 71А, Внутренняя отделка кузова).
- электродвигатель привода люка крыши (с м. **52А**, **Механизмы небоковых открывающихся элементов кузова, Электродвигатель привода люка крыши: Снятие и установка, с. 52А-19**) (глава 87D, Электростеклоподъемники
- Люк крыши).

II - СНЯТИЕ



- Отсоедините передний и задний водоотводы (1) .
- Отверните гайки (2) .



144126

□ Снимите:

- винты (3) ,
- кронштейны люка крыши,
- люк крыши (эта операция выполняется вдвоем с помощником).

УСТАНОВКА

I - ПОДГОТОВКА К УСТАНОВКЕ

- Нанесите **ВЫСОКОПРОЧНЫЙ КОНТРОВОЧНЫЙ СОСТАВ** (см. **Автомобиль: Детали и материалы для ремонта**) на резьбу болтов крепления люка крыши (Глава 04В, Применяемые горюче-смазочные материалы, эксплуатационные жидкости и составы).

II - УСТАНОВКА

- Установка производится в порядке, обратном снятию.

ЛЮК КРЫШИ С ЭЛЕКТРОПРИВОДОМ

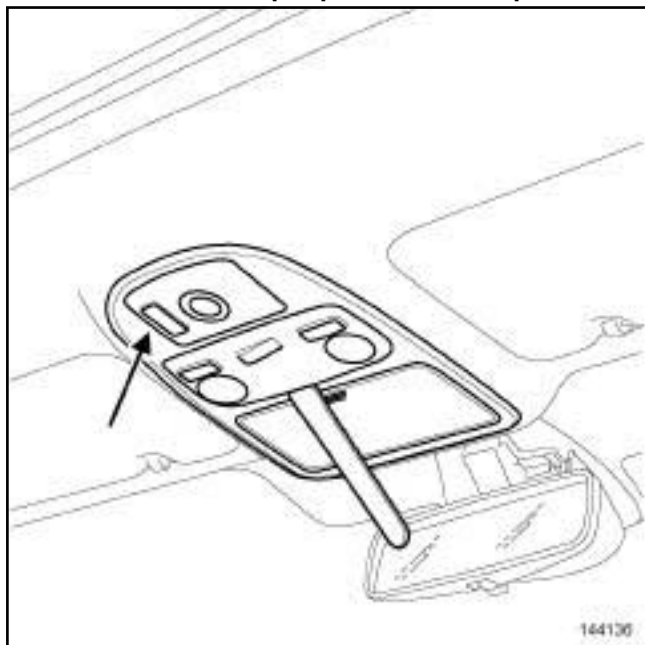
I - ПЕРЕЧЕНЬ ЭЛЕМЕНТОВ

Оборудование люка крыши с электроприводом состоит из:

- выключателя электропривода люка крыши,
- ЭБУ электропривода люка крыши,
- электродвигателя привода люка крыши.

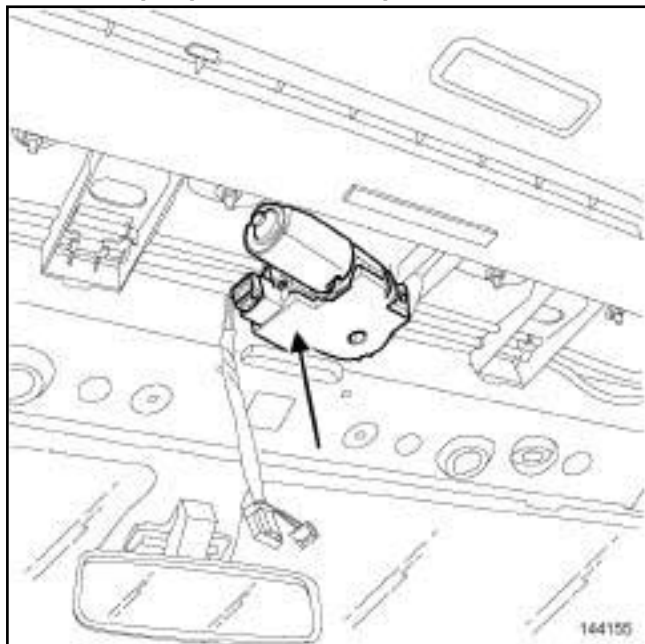
II - РАСПОЛОЖЕНИЕ ЭЛЕМЕНТОВ

Выключатель электропривода люка крыши



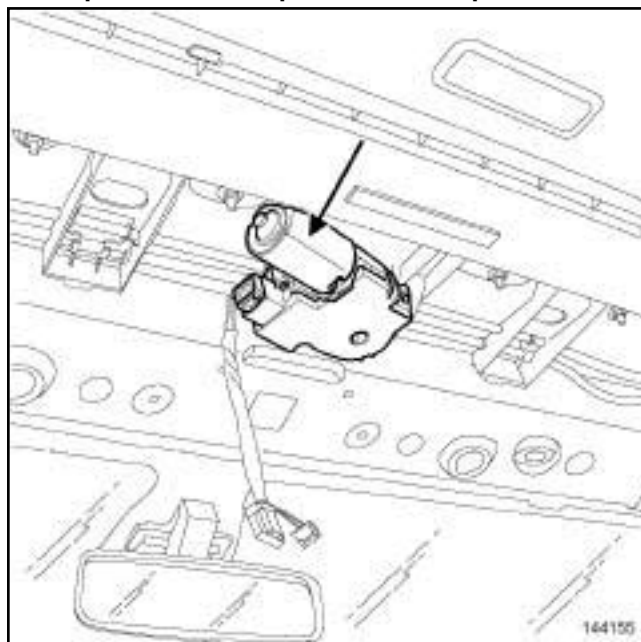
144136

ЭБУ электропривода люка крыши



144155

Электродвигатель привода люка крыши



144155

ЛЮК КРЫШИ С ЭЛЕКТРОПРИВОДОМ

Необходимые приспособления и
специнструменты

Car. 1363 Комплект рычагов для
снятия обивки.

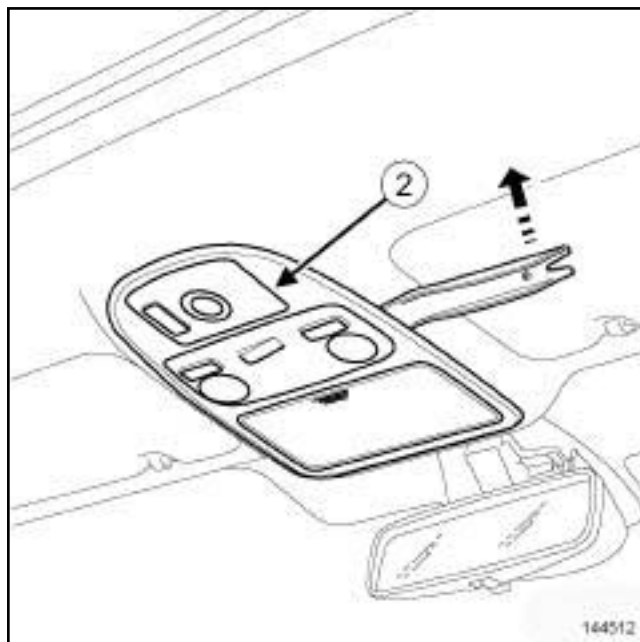
СНЯТИЕ

I - СНЯТИЕ

- ❑ Выключите зажигание.



- ❑ Отсоедините от фиксаторов плафоны освещения салона (1) при помощи приспособления (Car. 1363).



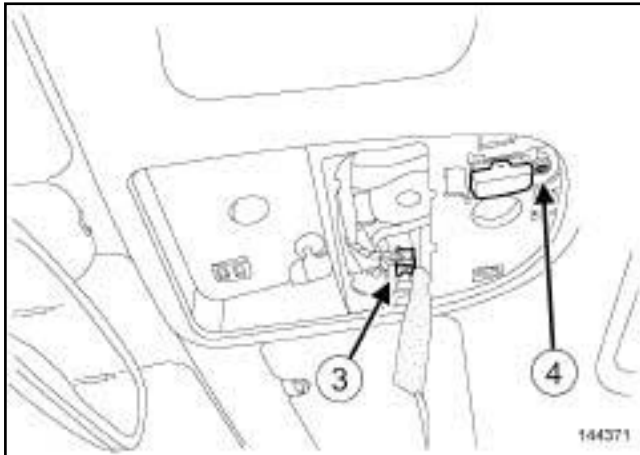
- ❑ Отсоедините консоль плафонов освещения салона (2) при помощи приспособления (Car. 1363).

АУДИОСИСТЕМА 02А или АУДИОСИСТЕМА
03А или АУДИОСИСТЕМА 04А или
АУДИОСИСТЕМА 05А

- ❑ Отсоедините от фиксаторов разъем микрофона системы "свободные руки".
- ❑ Разъедините разъем микрофона системы "свободные руки".

ЛЮК КРЫШИ С ЭЛЕКТРОПРИВОДОМ

II - СНЯТИЕ



144371

- Разъедините разъем панели переключателя люка крыши (3) .
- Снимите:
 - болт крепления переключателя привода люка крыши (4) ,
 - переключатель люка крыши.

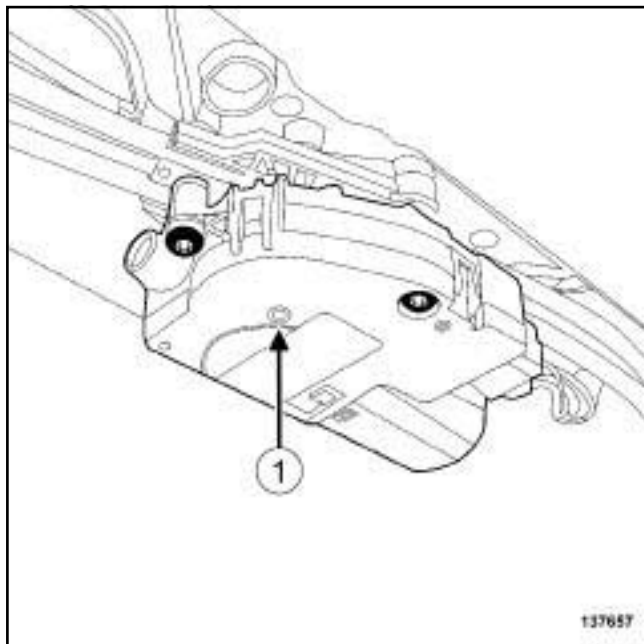
УСТАНОВКА

- Установка производится в порядке, обратном снятию.
- Проверьте работу.

ЛЮК КРЫШИ С ЭЛЕКТРОПРИВОДОМ

Необходимое оборудование

Диагностический прибор



137657

При неисправности привод люка крыши можно переместить вручную в точку (1) шестигранным ключом.

Примечание:

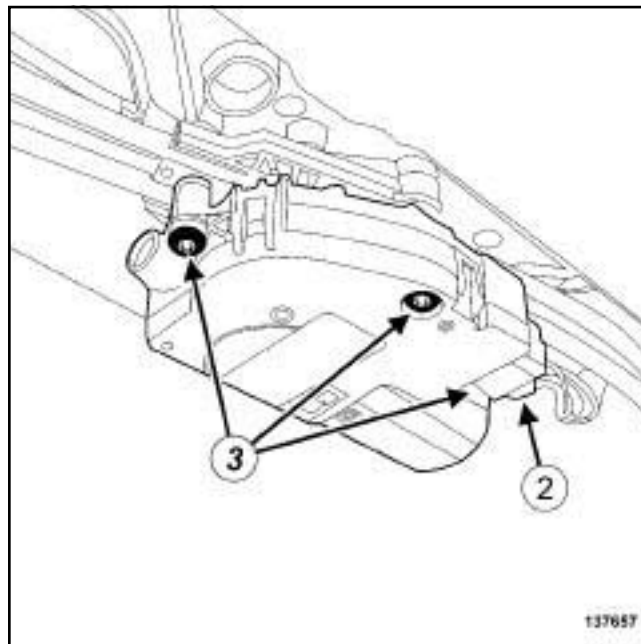
ЭБУ привода люка крыши встроен в электродвигатель привода люка крыши.

СНЯТИЕ

I - СНЯТИЕ

- Выключите зажигание.
- Отключите аккумуляторную батарею (см. **Аккумуляторная батарея: Снятие и установка**).
- Снимите обивку крыши (с м. **Обивка крыши Снятие и установка**) (глава 71А, Внутренняя отделка кузова).

II - СНЯТИЕ



137657

- Разъедините разъем (2) электродвигателя привода люка крыши.
- Снимите:
 - болты крепления (3) электродвигателя привода люка крыши,
 - электродвигатель привода люка крыши.

УСТАНОВКА

I - УСТАНОВКА

- Установите электродвигатель привода люка крыши.
- Соедините разъем электродвигателя привода люка крыши.


II - ЗАВЕРШЕНИЕ

- Установите обивку крыши (см. **Обивка крыши Снятие и установка**) (глава 71А, Внутренняя отделка кузова).
- Подключите аккумуляторную батарею (см. **Аккумуляторная батарея: Снятие и установка**).
- Включите зажигание.
- Выполните операции после ремонта с помощью **Диагностический прибор** :
 - подключите **Диагностический прибор**,

ЛЮК КРЫШИ С ЭЛЕКТРОПРИВОДОМ

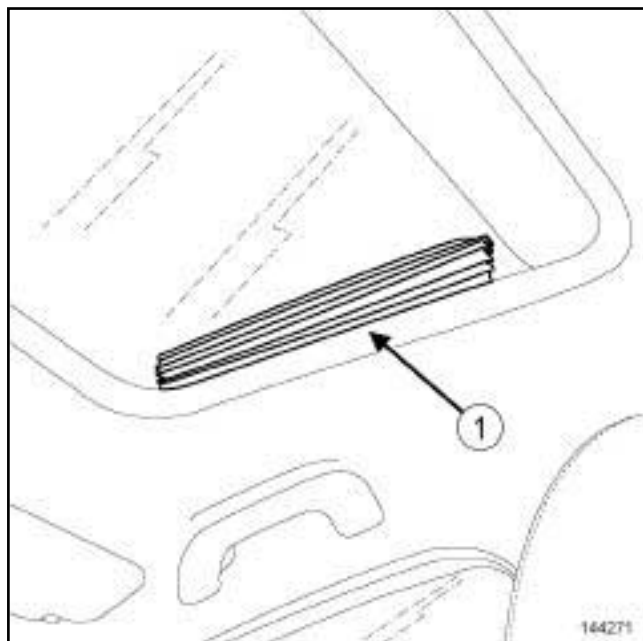
- выберите "ЭБУ открывающегося элемента крыши",
- войдите в режим ремонта,
- отобразится экран "Операции, выполняемые до/после ремонта",
- выберите "ЭБУ открывающегося элемента крыши" в разделе "Перечень элементов, управляемых этим ЭБУ",
- выполните операции, описанные в разделе "Операции, выполняемые после ремонта".

ЛЮК КРЫШИ С ЭЛЕКТРОПРИВОДОМ

| Моменты затяжки  | | |
|---|--|------|
| болты крепления подвижной панели люка крыши | | 6 Нм |

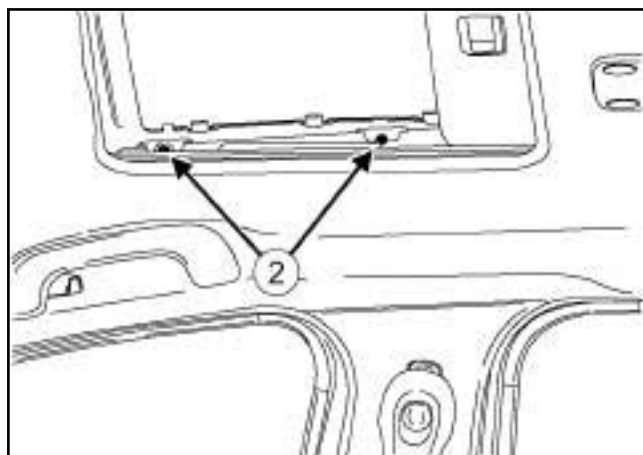
СНЯТИЕ

I - СНЯТИЕ



- ❑ Снимите декоративные накладки (1).

II - СНЯТИЕ



- ❑ Снимите:
 - болты (2) крепления подвижной панели люка крыши,

- подвижную панель люка крыши (эта операция выполняется вдвоем с помощником).

УСТАНОВКА

I - ПОДГОТОВКА К УСТАНОВКЕ

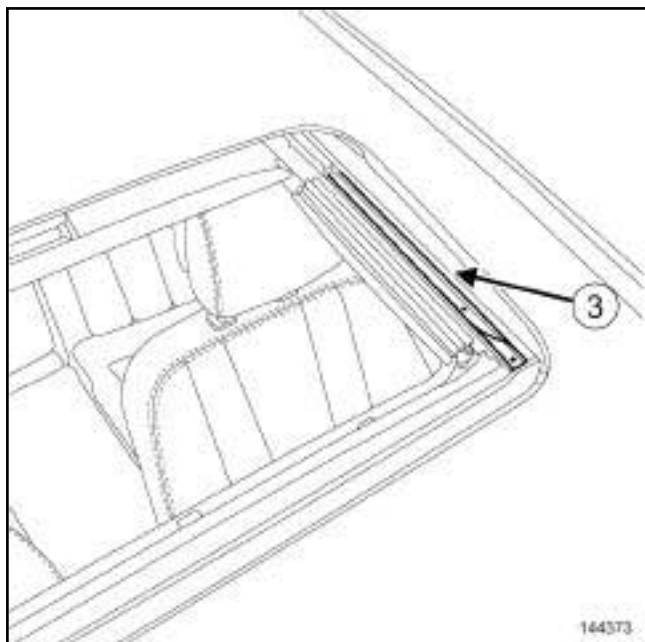


Примечание:

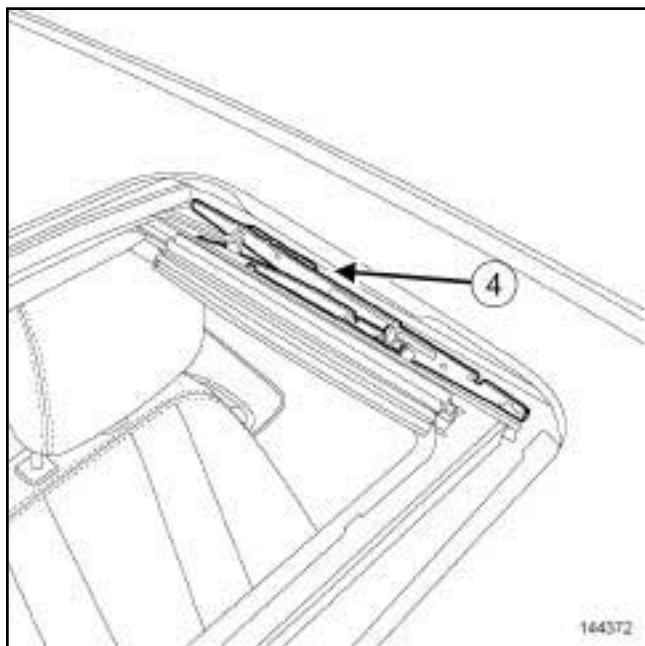
При снятии и установке подвижной панели люка крыши нанесите **ВЫСОКОПРОЧНЫЙ КОНТРОВОЧНЫЙ СОСТАВ** на болты крепления подвижной панели (с м. **Автомобиль: Детали и материалы для ремонта**) (Глава 04В, Применяемые горючесмазочные материалы, эксплуатационные жидкости и составы).

При замене подвижной панели люка крыши замените прежние винты крепления винтами, поставляемыми в комплекте с подвижной панелью.

ЛЮК КРЫШИ С ЭЛЕКТРОПРИВОДОМ



144373



144372

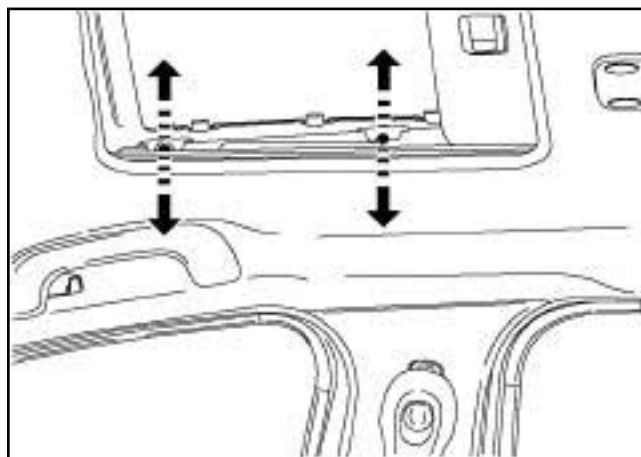
- ❑ Очистите **НЕВОРСИСТОЙ САЛФЕТКОЙ**, пропитанной **ГЕПТАНОМ** (см. **Автомобиль: Детали и материалы для ремонта**) (Глава 04В, Применяемые горюче-смазочные материалы, эксплуатационные жидкости и составы):
 - направляющую штангу (3) .
 - механизм привода (4) .
- ❑ Протрите поверхности, чистой сухой **НЕВОРСИСТОЙ САЛФЕТКОЙ** (с м. **Автомобиль: Детали и материалы для**

ремонта) (Глава 04В, Применяемые горюче-смазочные материалы, эксплуатационные жидкости и составы).

- ❑ Тонкой кисточкой нанесите тонким слоем на зоны **СМАЗКУ ДЛЯ ОТКРЫВАЮЩИХСЯ МЕХАНИЗМОВ** (см. **Автомобиль: Детали и материалы для ремонта**) (Глава 04В, Применяемые горюче-смазочные материалы, эксплуатационные жидкости и составы).

II - УСТАНОВКА

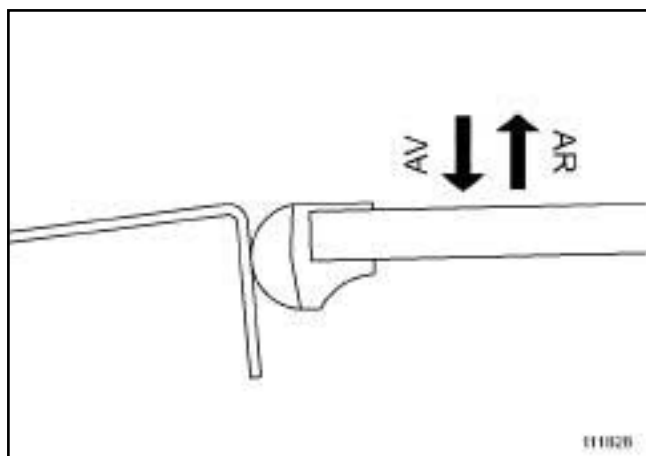
- ❑ Установите подвижную панель люка крыши.
- ❑ Заверните вручную болты (2) крепления подвижной панели люка крыши.



140703

- ❑ Отрегулируйте зазоры и выступание подвижной панели люка крыши относительно деталей кузова в точке (Z).

ЛЮК КРЫШИ С ЭЛЕКТРОПРИВОДОМ



- Установите слесарную линейку на край на уровне ребра крыши.
- Проверьте выступание подвижной панели люка крыши относительно деталей кузова.
- Допуски:
 - передняя часть (FR) подвижной панели люка крыши (± 1 мм),
 - задняя часть (RR) подвижной панели люка крыши (± 1 мм).
- Затяните требуемым моментом болты крепления подвижной панели люка крыши (6 Нм).
- Проверьте работу.

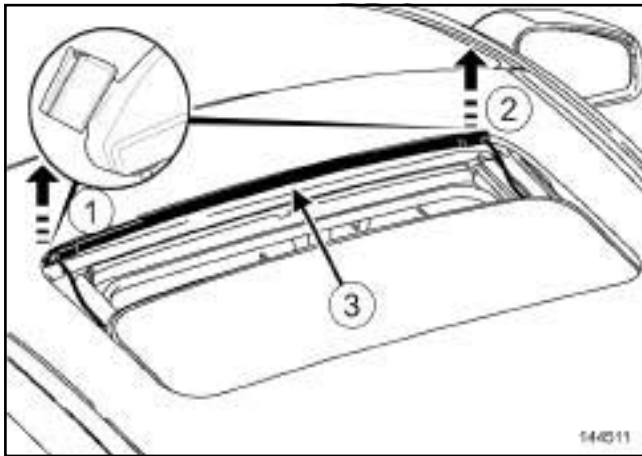
ЛЮК КРЫШИ С ЭЛЕКТРОПРИВОДОМ

СНЯТИЕ

I - СНЯТИЕ

- ❑ Откройте подвижную панель люка крыши.

II - СНЯТИЕ



- ❑ Отсоедините петли в точках (1) и (2) с помощью плоской отвертки.
- ❑ Снимите отражатель люка крыши (3).

УСТАНОВКА

- ❑ Установка производится в порядке, обратном снятию.

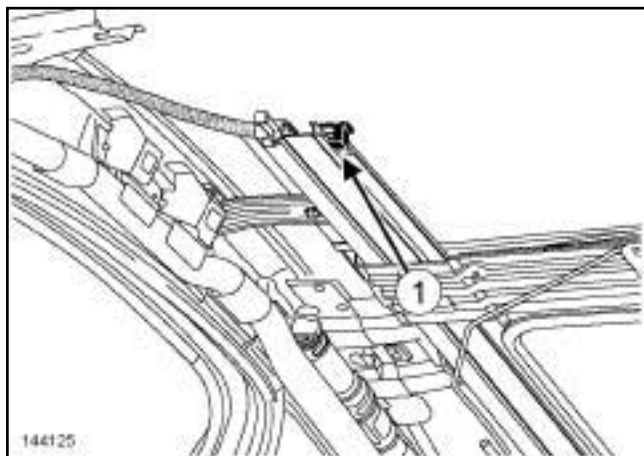
ЛЮК КРЫШИ С ЭЛЕКТРОПРИВОДОМ

СНЯТИЕ

I - СНЯТИЕ

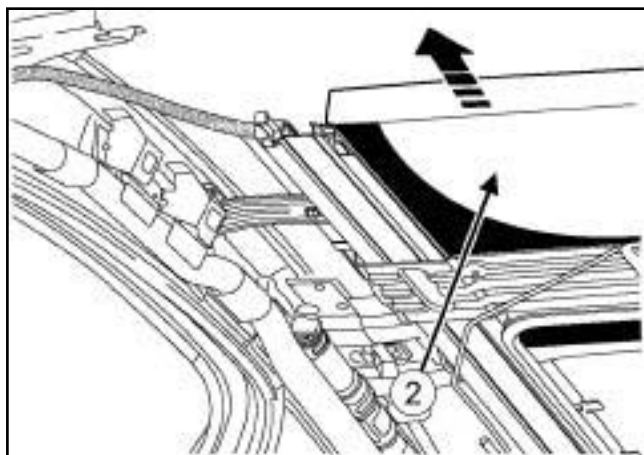
- ❑ Снимите обивку крыши (с м. **Обивка крыши Снятие и установка**) (глава 71А, Внутренняя отделка кузова).

II - СНЯТИЕ



144125

- ❑ Снимите держатель (1) .



140707

- ❑ Снимите солнцезащитный козырек люка крыши (2) .

УСТАНОВКА

- ❑ Установка производится в порядке, обратном снятию.

Ветровое стекло: Снятие и установка

СНЯТИЕ

I - СНЯТИЕ

 Снимите:

- рычаги очистителя ветрового стекла (см. **Рычаг очистителя ветрового стекла: Снятие и установка**) (Глава 85А, Стеклоочистители и стеклоомыватели),
- решетку ниши воздухозабора (см. **Решетка ниши воздухозабора: Снятие и установка**),
- внутреннее зеркало заднего вида (с м. **57А, Принадлежности салона, Внутреннее зеркало заднего вида: Снятие и установка, с. 57А-25**),
- облицовки стоек проема ветрового окна (см. **Облицовка стойки проема ветрового стекла: Снятие и установка**) (Глава 71А, Внутренняя отделка кузова).

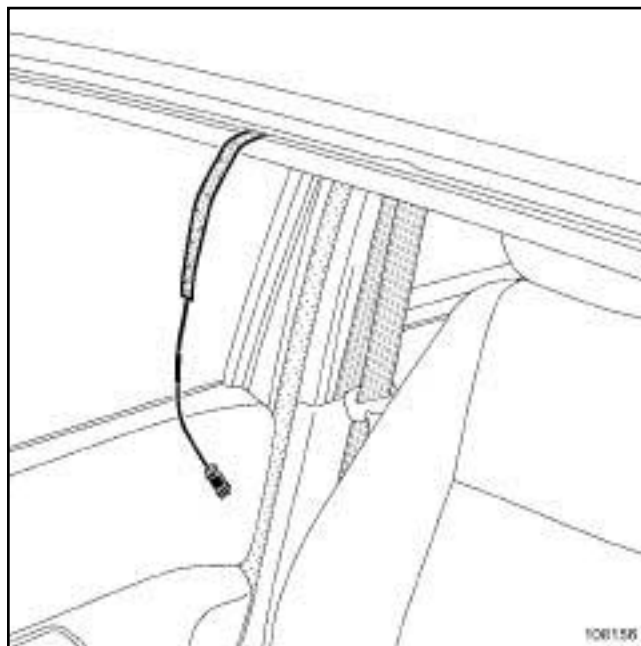
- Снимите защитные накладки крыши (см. **55А, Наружные защитные элементы, Защитная накладка крыши: Снятие и установка, с. 55А-23**).

ФАРЫ + АВТОМАТИЧЕСКИЙ ОЧИСТИТЕЛЬ ВЕТРОВОГО СТЕКЛА

- Снимите датчик дождя и освещенности (см. **Датчик дождя и освещенности: Снятие и установка**) (Глава 85А, Стеклоочистители и стеклоомыватели).

- Установите приспособления приборную панель.
- Заклейте периметр ветрового стекла защитной лентой.

II - СНЯТИЕ



108156

ВНИМАНИЕ

При разрезании валика клея примите меры, чтобы не разрезать жгут проводов.

НОРМАЛЬНАЯ КРЫША или ЛЮК КРЫШИ С ЭЛЕКТРОПРИВОДОМ

- Срежьте клеевой слой (см. **Техническую ноту 0560А**).

- Снимите ветровое стекло (эта операция выполняется вдвоем с помощником).

УСТАНОВКА

I - ПОДГОТОВКА К УСТАНОВКЕ

- детали, подлежащие обязательной замене: Регулировочная прокладка ветрового стекла (50,04,02,03).

ФАРЫ + АВТОМАТИЧЕСКИЙ ОЧИСТИТЕЛЬ ВЕТРОВОГО СТЕКЛА

- детали, подлежащие обязательной замене: основание датчика дождя и освещенности (80,04,02,12).

Ветровое стекло: Снятие и установка

- Установите новые подкладки и упорные подшипники.
- Методику подготовки и вклейки см. в **Технической ноте 0560А**.

II - УСТАНОВКА

- Вклейте ветровое стекло. Эта операция выполняется вдвоем с помощником.
- Соблюдайте значения зазоров и выступания:
 - « ветровое стекло - крыша » ,
 - « ветровое стекло - стойка проема ветрового стекла » .
- Зафиксируйте положение ветрового стекла липкой лентой.

III - ЗАВЕРШЕНИЕ**ФАРЫ + АВТОМАТИЧЕСКИЙ ОЧИСТИТЕЛЬ ВЕТРОВОГО СТЕКЛА**

- Установите:
 - новое наклеиваемое основание датчика дождя и освещенности (с м. **Датчик дождя и освещенности: Снятие и установка**) (Глава 85А, Стеклоочистители и стеклоомыватели).
 - датчик дождя и освещенности (см. **Датчик дождя и освещенности: Снятие и установка**) (Глава 85А, Стеклоочистители и стеклоомыватели).
- Установите защитные декоративные накладки крыши (см. **55А** , **Наружные защитные элементы, Защитная накладка крыши: Снятие и установка**, с. **55А-23**) .
- Установите:
 - облицовки стоек проема ветрового окна (см. **Облицовка стойки проема ветрового стекла: Снятие и установка**) (Глава 71А, Внутренняя отделка кузова),
 - внутреннее зеркало заднего вида (с м. **57А, Принадлежности салона, Внутреннее зеркало заднего вида: Снятие и установка**, с. **57А-25**) ,
 - решетку ниши воздухозабора (см. **Решетка ниши воздухозабора: Снятие и установка**) ,

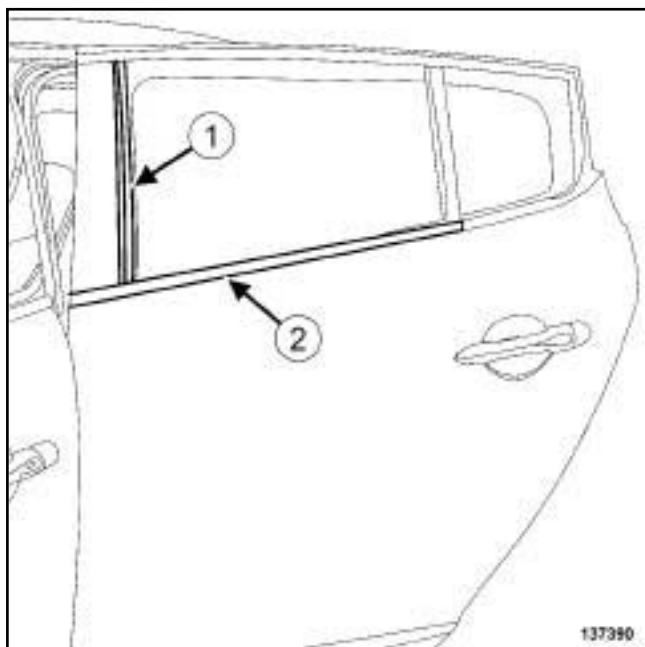
- рычаги очистителя ветрового стекла (см. **Рычаг очистителя ветрового стекла: Снятие и установка**) (Глава 85А, Стеклоочистители и стеклоомыватели).

В32

СНЯТИЕ

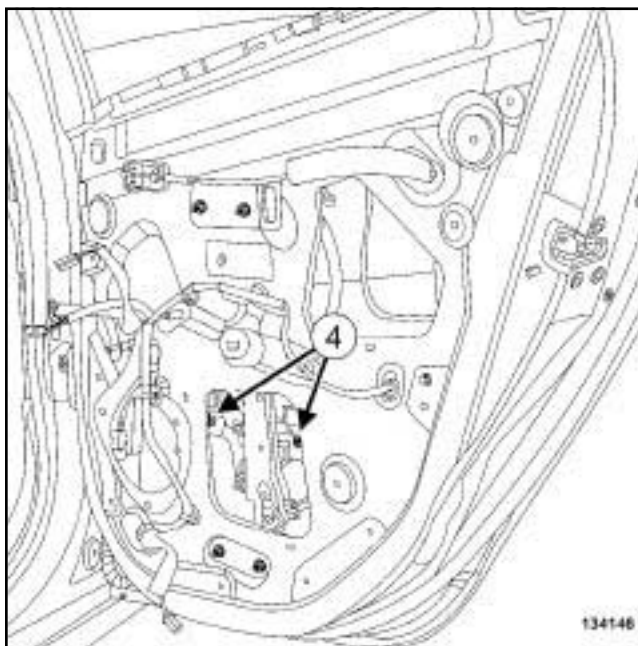
I - СНЯТИЕ

- Опустите опускаемое стекло задней двери в нижнее положение.
- Снимите:
 - обивку задней боковой двери (см. **Облицовка задней боковой двери: Снятие и установка**) (Глава 72А, Обивка боковых открывающихся элементов кузова),
 - герметизирующую пленку двери (с м. **Уплотнительная пленка двери: Снятие и установка**) (Глава 65А, Герметизация боковых открывающихся элементов кузова),
 - внутренний уплотнитель стекла,

137390
137390

- Снимите:
 - частично направляющий желобок стекла задней боковой двери (1),
 - частично наружный подоконный уплотнитель (2),
 - задний громкоговоритель (с м. **Задние громкоговорители: Снятие и установка**) (Глава 86А, Аудиосистема).

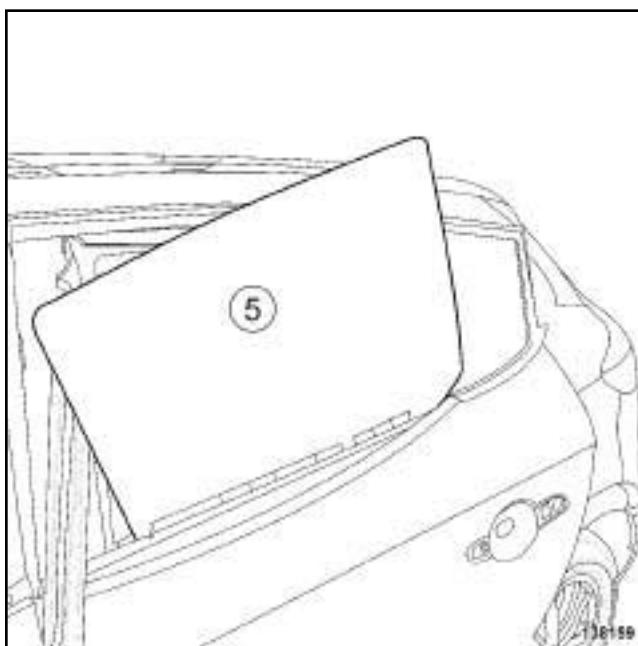
II - СНЯТИЕ



134146

134146

- Снимите болты крепления (4) с опускаемого стекла задней двери.



138159

- Извлеките опускаемое стекло из задней боковой двери (5).

B32

УСТАНОВКА**I - ПОДГОТОВКА К УСТАНОВКЕ**

- детали, подлежащие обязательной замене:
болт крепления сдвижного стекла заднего бокового открывающегося элемента (50,04, 08,07).

II - УСТАНОВКА

- Установите:
 - опускное стекло задней двери,
 - болты крепления опускного стекла задней двери.

III - ЗАВЕРШЕНИЕ

- Установите:
 - направляющий желобок стекла задней боковой двери (1),
 - наружный подоконный уплотнитель (2),
 - задний громкоговоритель (с м. **Задние громкоговорители: Снятие и установка**) (Глава 86А, Аудиосистема).
- Проверьте работу.
- Установите герметизирующую пленку двери (см. **Уплотнительная пленка двери: Снятие и установка**) (Глава 65А, Герметизация открывающихся элементов кузова).
- Выполните проверку герметичности (с м. **Техническую ноту 0653 А**).
- Установите обивку задней двери (см. **Облицовка задней боковой двери: Снятие и установка**) (Глава 72А, Обивка боковых открывающихся элементов кузова).

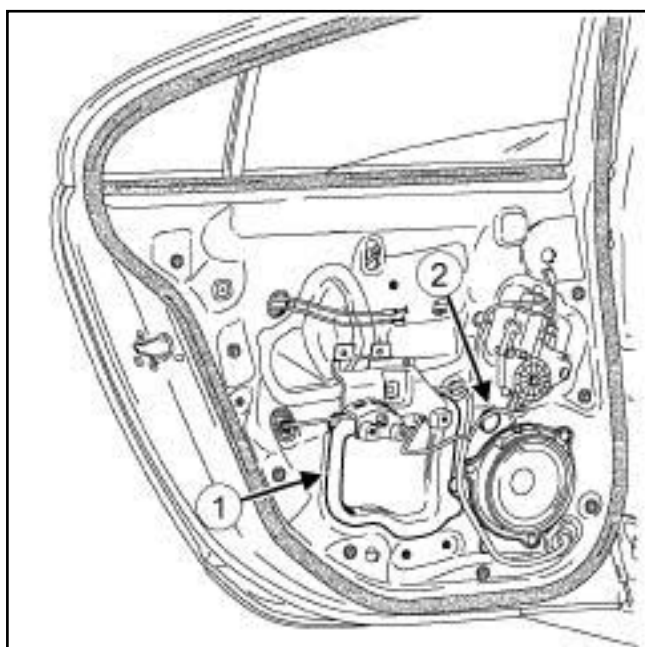
L38

СНЯТИЕ

I - СНЯТИЕ

□ Снимите:

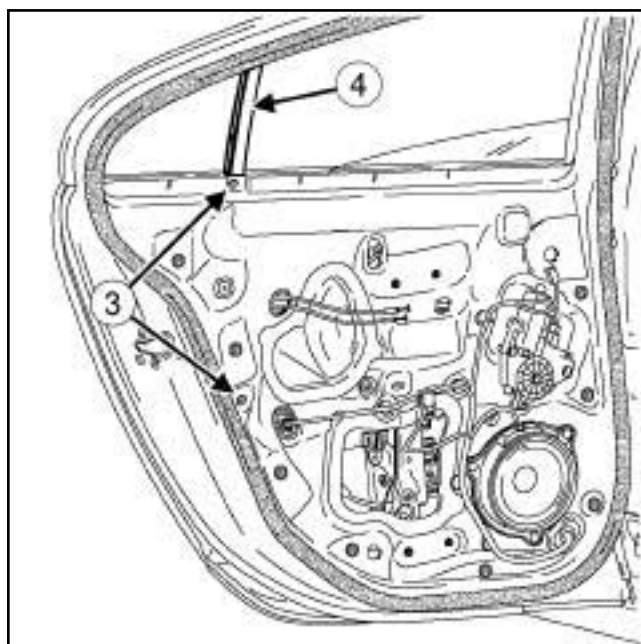
- обивку задней боковой двери (см. **Облицовка задней боковой двери: Снятие и установка**) (Глава 72А, Обивка боковых открывающихся элементов кузова),
- наружный подоконный уплотнитель задней двери (с м. **Наружный подоконный уплотнитель задней двери: Снятие и установка**) (Глава 66А, Герметизация стекол).



140715

□ Снимите:

- герметизирующую пленку задней двери (1) (см. **Уплотнительная пленка двери: Снятие и установка**) (Глава 65А, Герметизация открывающихся элементов кузова),
- заглушку (2) .
- внутренний уплотнитель стекла,

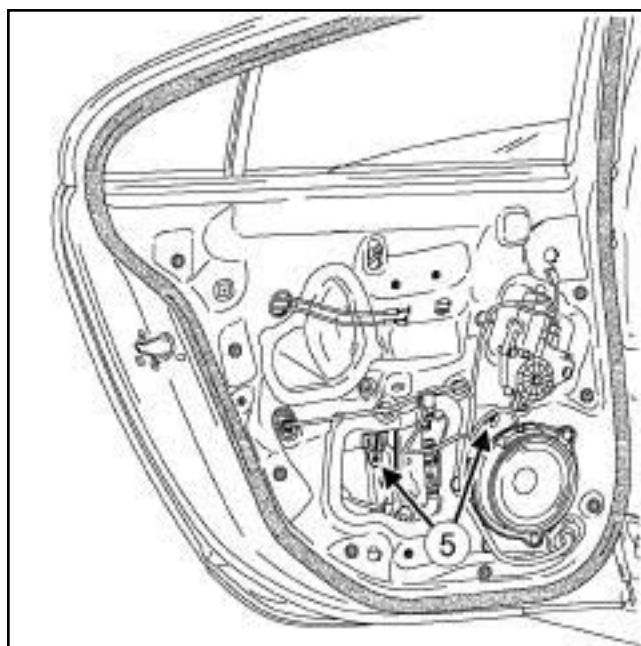


140718

□ Снимите:

- винты (3) ,
- частично направляющий желобок задней боковой двери (4) .

II - СНЯТИЕ



140716

□ Опустите стекло для получения доступа к болтам крепления.

□ Снимите:

- винты (5) ,

L38

- опускаемое стекло задней двери.

УСТАНОВКА

I - ПОДГОТОВКА К УСТАНОВКЕ

- детали, подлежащие обязательной замене:
болт крепления сдвижного стекла заднего бокового открывающегося элемента (50,04, 08,07)

II - УСТАНОВКА

- Установите:
 - опускаемое стекло задней двери,
 - винты (5) .

III - ЗАВЕРШЕНИЕ

- Установите:
 - направляющий желобок задней двери (4) ,
 - винты (3) ,
 - внутренний уплотнитель стекла,
- Проверьте работу.
- Установите:
 - заглушку (2) ,
 - герметизирующая пленка задней двери (1) (см. **Уплотнительная пленка двери: Снятие и установка**) ,
 - наружный подоконный уплотнитель задней двери (с м. **Наружный подоконный уплотнитель задней двери: Снятие и установка**) .
- Выполните проверку герметичности (с м. **Техническую ноту 0653 A**).
- Установите боковую облицовку задней двери (см. **Облицовка задней боковой двери: Снятие и установка**) .

СНЯТИЕ

I - СНЯТИЕ

L38

- Снимите наружный подоконный уплотнитель задней двери (с м. **Наружный подоконный уплотнитель задней двери: Снятие и установка**) (Глава 66А, Герметизация стекол).

- Снимите:

- обивку задней боковой двери (см. **Облицовка задней боковой двери: Снятие и установка**) (Глава 72А, Обивка боковых открывающихся элементов кузова),
- внутренний подоконный уплотнитель,
- герметизирующую пленку двери (с м. **Уплотнительная пленка двери: Снятие и установка**) (Глава 65А, Герметизация боковых открывающихся элементов кузова).

B32

- Снимите задний громкоговоритель (см. **Задние громкоговорители: Снятие и установка**) (Глава 86А, Аудиосистема).

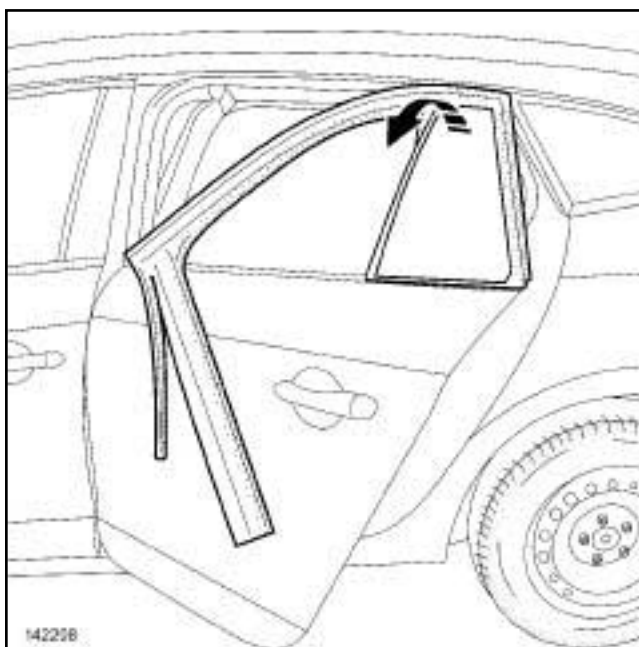
- Снимите:

- опускное стекло задней двери (см. **54А, Стекла, Опускное стекло задней двери: Снятие и установка, с. 54А-3**),
- частично наружную декоративную накладку стойки задней двери (см. **55А, Наружные защитные элементы, Наружная декоративная накладка стойки задней двери: Снятие и установка, с. 55А-30**).

B32

- Снимите неподвижное стекло задней двери в сборе с направляющим желобком и наружным подоконным уплотнителем (см. **Направляющий желобок стекла задней двери: Снятие и установка**) (Глава 66А, Герметизация стекол).

L38



142208

- Снимите неподвижное стекло задней двери в сборе с направляющим желобком (с м. **Направляющий желобок стекла задней двери: Снятие и установка**) (Глава 66А, Герметизация стекол).

II - СНЯТИЕ

L38

- Отсоедините неподвижное стекло задней боковой двери от направляющего желобка.

B32

- Отсоедините неподвижное стекло задней боковой двери с наружного подоконного уплотнителя направляющего желобка задней двери.

УСТАНОВКА

I - УСТАНОВКА

L38

- Соберите узел "желобок стекла задней боковой двери - неподвижное стекло".

B32

- Соберите узел "желобок стекла задней боковой двери - наружный подоконный уплотнитель - неподвижное стекло".

II - ЗАВЕРШЕНИЕ

L38

- Установите желобок стекла задней боковой двери в сборе с неподвижным стеклом (с м. **Направляющий желобок стекла задней двери: Снятие и установка**) (Глава 66А, Герметизация стекол).

B32

- Установите неподвижное стекло задней двери в сборе с направляющим желобком и наружным подоконным уплотнителем (с м. **Направляющий желобок стекла задней двери: Снятие и установка**) (Глава 66А, Герметизация стекол).

- Установите:

- наружную декоративную облицовку стойки задней двери (с м. **55А, Наружные защитные элементы, Наружная декоративная накладка стойки задней двери: Снятие и установка, с. 55А-30**),

- опускное стекло задней двери (с м. **54А, Стекла, Опускное стекло задней двери: Снятие и установка, с. 54А-3**).

B32

- Установите задний громкоговоритель (с м. **Задние громкоговорители: Снятие и установка**) (Глава 86А, Аудиосистема).

- Установите герметизирующую пленку двери (с м. **Уплотнительная пленка двери: Снятие и установка**) (Глава 65А, Герметизация открывающихся элементов кузова).

L38

- Установите наружный подоконный уплотнитель задней двери (с м. **Наружный подоконный уплотнитель задней двери: Снятие и установка**) (Глава 66А, Герметизация стекол).

- Выполните проверку герметичности (с м. **Техническую ноту 0653А**).

- Установите:

- внутренний подоконный уплотнитель,

- обивку задней боковой двери (с м. **Облицовка задней боковой двери: Снятие и установка**) (Глава 72А, Обивка боковых открывающихся элементов кузова).

Заднее стекло: Снятие и установка

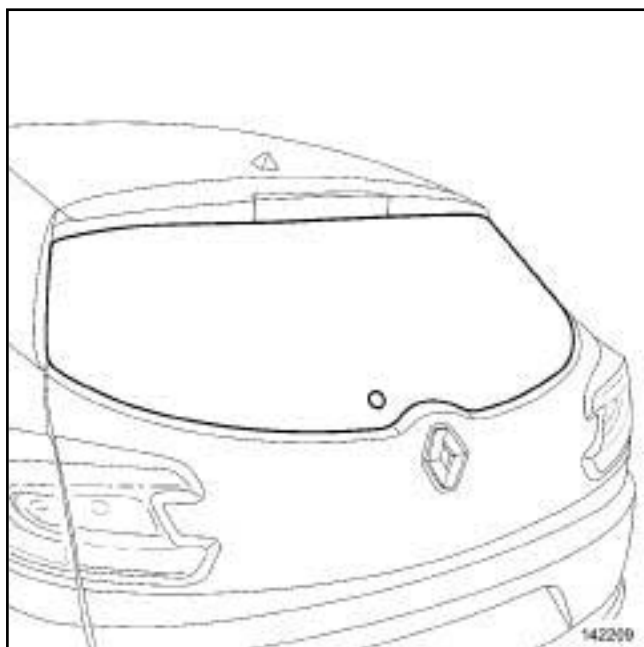
В32

СНЯТИЕ

I - СНЯТИЕ

- Снимите:
 - обивку двери задка (см. **Облицовка двери задка: Снятие и установка**) (73А, Обивка небоковых открывающихся элементов кузова),
 - рычаг очистителя заднего стекла (см. **Рычаг очистителя заднего стекла: Снятие и установка**) (Глава 85А, Стеклоочистители и стеклоомыватели),
 - электродвигатель очистителя заднего стекла (с м. **Электродвигатель стеклоочистителя заднего стекла: Снятие и установка**) (Глава 85А, Стеклоочистители и стеклоомыватели).
- Снимите верхний стоп-сигнал (см. **Верхний стоп-сигнал: Снятие и установка**) (Глава 81А, Задние приборы освещения).
- Отсоедините провода от элемента обогрева заднего стекла.
- Защитите от повреждений прилегающую к заднему стеклу поверхность, наклеив защитную ленту по его периметру.

II - СНЯТИЕ



142209

- Срежьте клеевой слой (см. **Техническую ноту 0560А**).
- Снимите заднее стекло (эта операция выполняется вдвоем с помощником).

УСТАНОВКА

I - ПОДГОТОВКА К УСТАНОВКЕ

- детали, подлежащие обязательной замене: Регулировочная прокладка заднего стекла (50,04,12,03).
- Методику подготовки и вклейки с м. в **Технической ноте 0560А**.
- Установите электродвигатель очистителя заднего стекла (с м. **Электродвигатель стеклоочистителя заднего стекла: Снятие и установка**) (Глава 85А, Стеклоочистители и стеклоомыватели).

II - УСТАНОВКА

- Вклейте заднее стекло (эта операция выполняется вдвоем с помощником).
- Равномерно распределите зазоры и выступание.

III - ЗАВЕРШЕНИЕ

- Присоедините разъемы проводов элемента обогрева заднего стекла.
- Удалите защитную ленту.
- Установите верхний стоп-сигнал (см. **Верхний стоп-сигнал: Снятие и установка**) (Глава 81А, Задние приборы освещения).
- Установите рычаг очистителя заднего стекла (см. **Рычаг очистителя заднего стекла: Снятие и установка**) (Глава 85А, Стеклоочистители и стеклоомыватели).
- Проверьте работу.
- Установите обивку двери задка (см. **Облицовка двери задка: Снятие и установка**) (глава 73А, Обивка небоковых открывающихся элементов кузова).
- После высыхания клея удалите язычки упоров.

Заднее стекло: Снятие и установка

L38

СНЯТИЕ

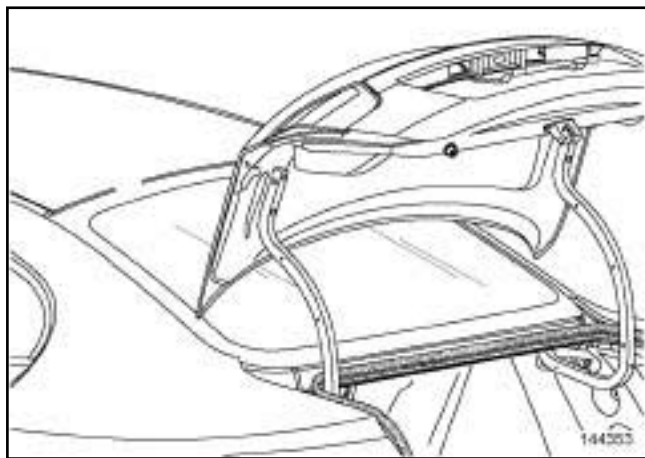
I - СНЯТИЕ

- Снимите:
 - верхний стоп-сигнал (с м. **Верхний стоп-сигнал: Снятие и установка**) (Глава 81А, Задние приборы освещения),
 - облицовку боковины кузова (см. **Облицовка боковины: Снятие и установка**) (Глава 71А, Внутренняя отделка кузова),
 - боковую облицовку задней полки (см. **Облицовка задней полки: Снятие и установка**) (Глава 71А, Внутренняя отделка кузова).
- Отсоедините провода от элемента обогрева заднего стекла.

АУДИОСИСТЕМА 03А или АУДИОСИСТЕМА 05А

- Разъедините разъем антенны (см. **Усилитель радиоантенны: Снятие и установка**) (Глава 86А, Аудиосистема),
- Защитите от повреждений прилегающую к заднему стеклу поверхность, наклеив защитную ленту по его периметру.

II - СНЯТИЕ



144353

- Срежьте клеевой слой (см. **Техническую ноту 0560А**) (эта операция выполняется вдвоем с помощником).
- Снимите заднее стекло (эта операция выполняется вдвоем с помощником).

УСТАНОВКА

I - ПОДГОТОВКА К УСТАНОВКЕ

- детали, подлежащие обязательной замене: Регулировочная прокладка заднего стекла (50,04,12,03)
- Методику подготовки и вклейки с м. в **Технической ноте 0560А**.

II - УСТАНОВКА

- Вклейте заднее стекло (эта операция выполняется вдвоем с помощником).
- Равномерно распределите зазоры и выступание.

III - ЗАВЕРШЕНИЕ

- Удалите защитную ленту.

АУДИОСИСТЕМА 03А или АУДИОСИСТЕМА 05А

- Соедините разъем антенны (с м. **Усилитель радиоантенны: Снятие и установка**) (Глава 86А, Аудиосистема),
- Присоедините разъемы проводов элемента обогрева заднего стекла.
- Установите:
 - боковую облицовку задней полки (см. **Облицовка задней полки: Снятие и установка**) (Глава 71А, Внутренняя отделка кузова).
 - облицовку боковины кузова (см. **Облицовка боковины: Снятие и установка**) (Глава 71А, Внутренняя отделка кузова),
 - верхний стоп-сигнал (с м. **Верхний стоп-сигнал: Снятие и установка**) (Глава 81А, Задние приборы освещения),

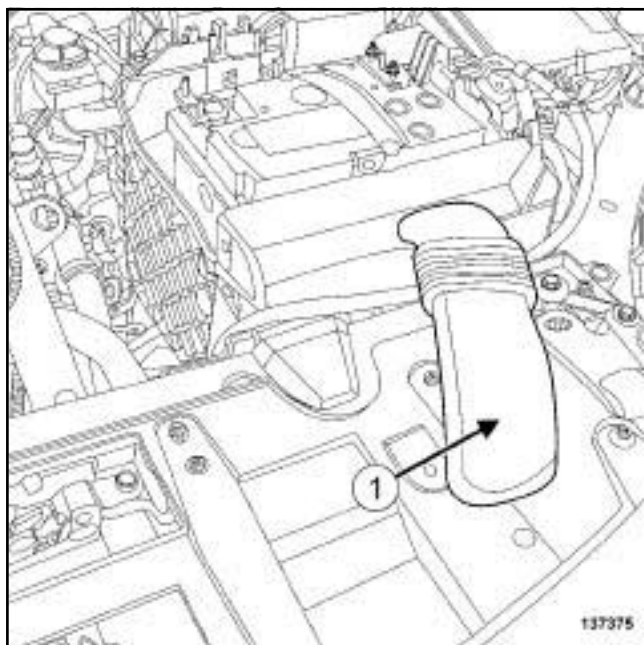
Необходимые приспособления и специнструменты

Car. 1363 Комплект рычагов для
снятия обивки.

СНЯТИЕ

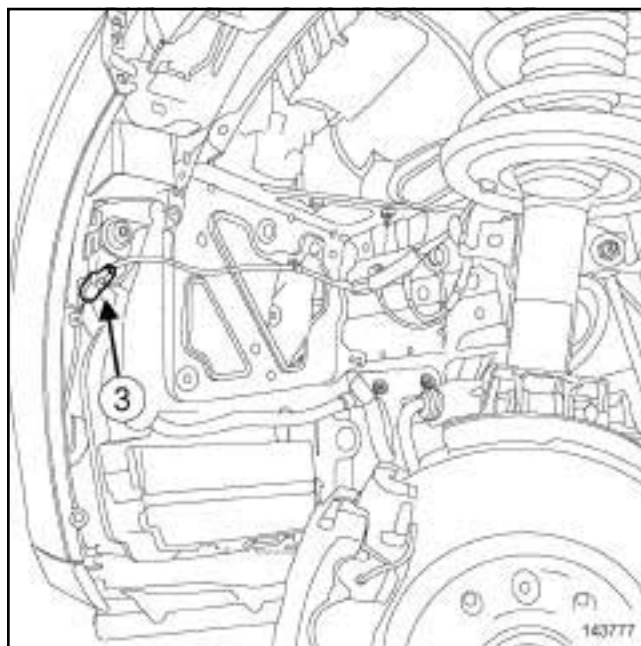
I - СНЯТИЕ

- Установите автомобиль на двухстоечный подъемник (см. **Автомобиль: Буксировка и подъем**) (Глава 02А, Подъемное оборудование).
- Снимите:
 - передние колеса (см. **Колесо: Снятие и установка**) (Глава 35А, Колеса и шины),
 - передние части передних подкрылков (см. **55А, Наружные защитные элементы, Передний подкрылок: Снятие и установка, с. 55А-24**).



137375

- Снимите верхний воздуховод (1).

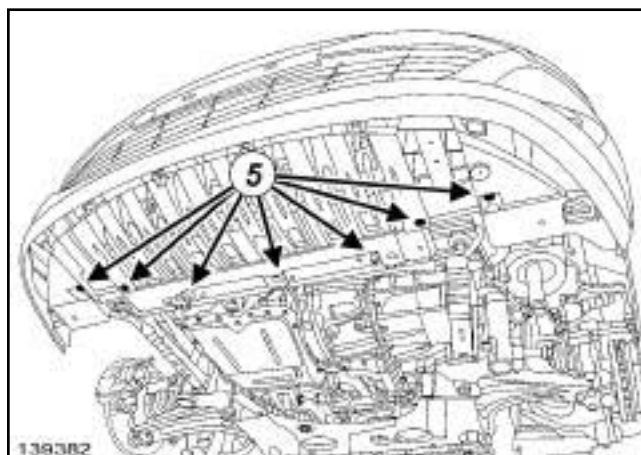


143777

- Разъедините разъем.
- Разъедините разъем жгута проводов бампера (3).

II - СНЯТИЕ

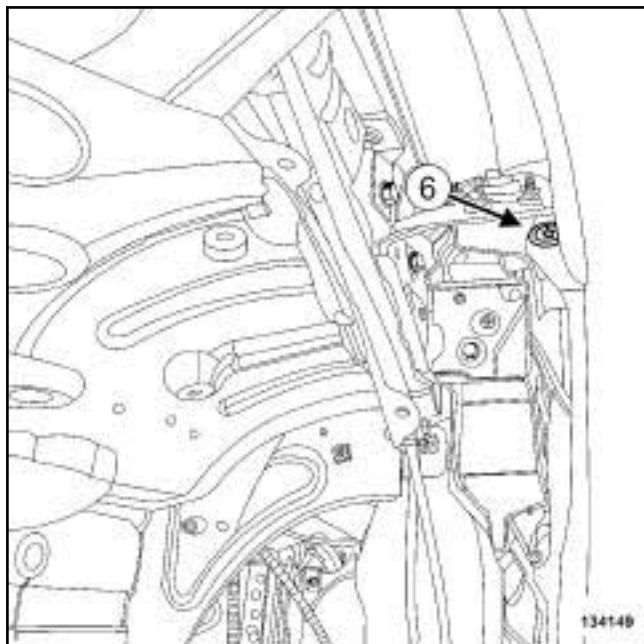
B32



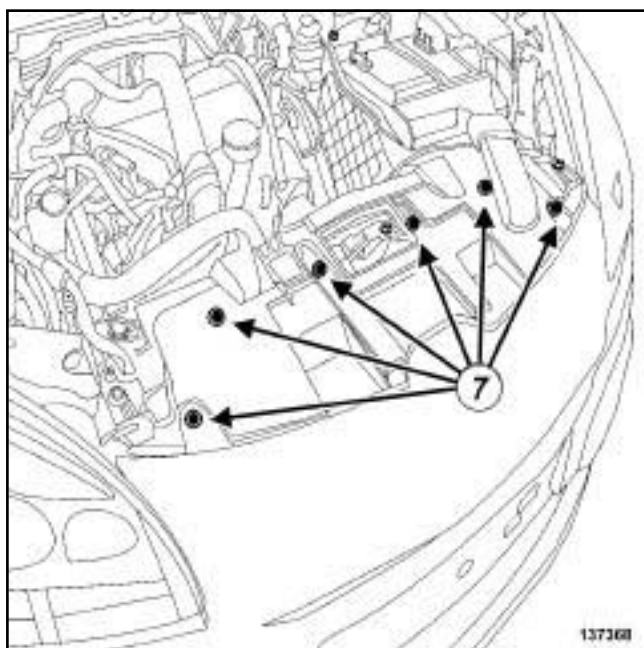
139382

- Отверните болты (5).

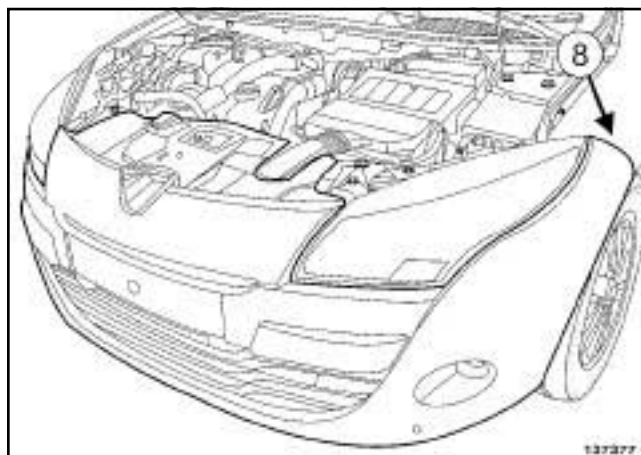
B32



- Отверните болты (6) .

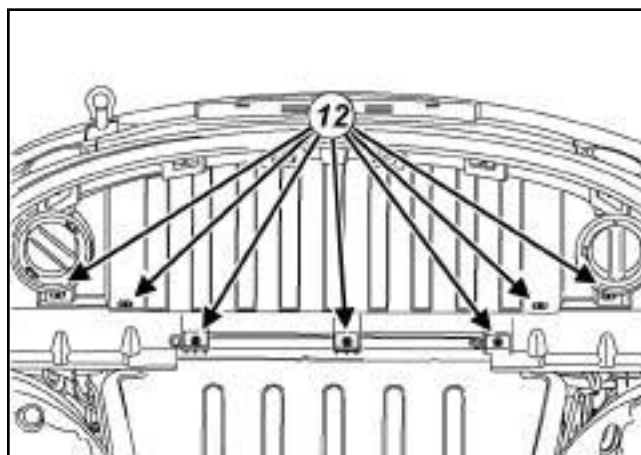


- Отверните болты (7) .

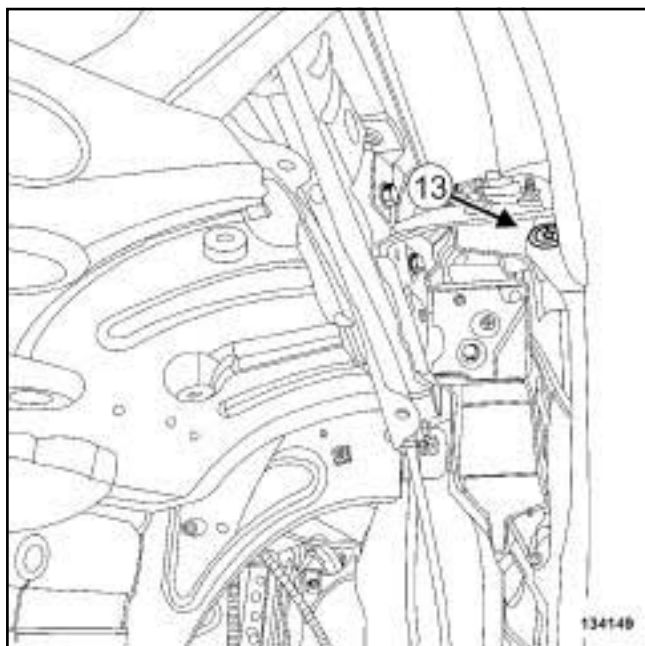


- Отсоедините боковые части переднего бампера в точке (8) с помощью приспособления (Car. 1363).
- Слегка приподнимите переднюю часть переднего бампера.

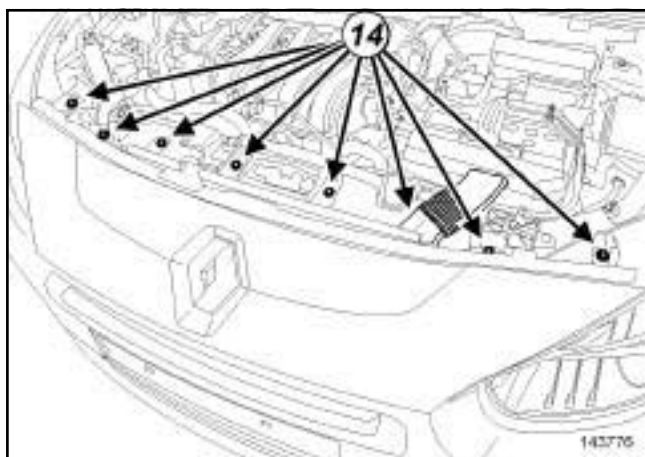
L38



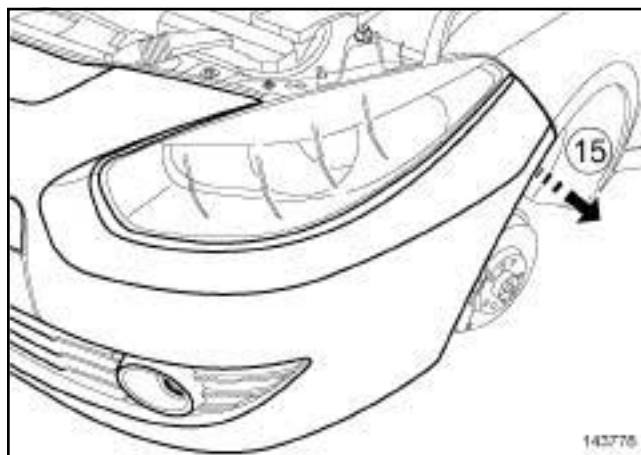
- Отверните болты (12) .



- ❑ Отверните болты (13) .



- ❑ Отверните болты (14) .

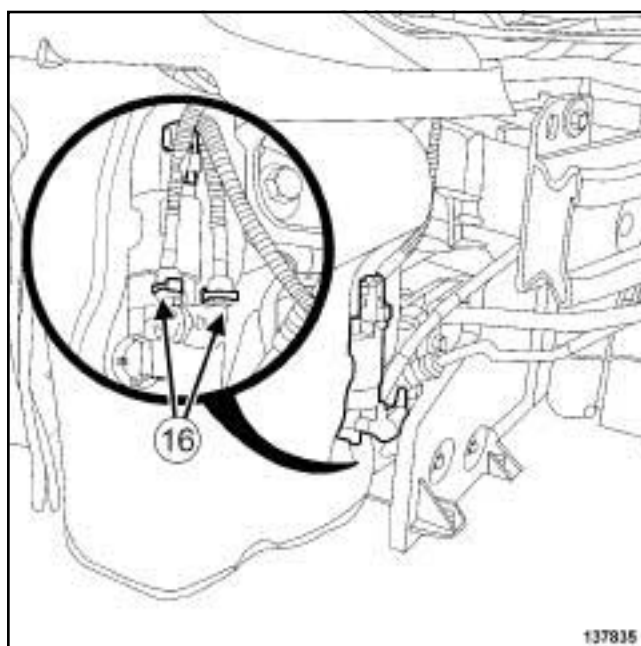


143778

- ❑ Отсоедините боковые части переднего бампера в точке (15) .
- ❑ Слегка приподнимите переднюю часть переднего бампера.

ОМЫВАТЕЛИ ФАР СО ЩЕТКАМИ

- ❑ Частично снимите передний бампер (эта операция выполняется вдвоем с помощником).



137835

- ❑ Отсоедините трубопроводы (1 6) фароомывателя.

- ❑ Снимите передний бампер (эта операция выполняется вдвоем с помощником).

УСТАНОВКА

- Установка производится в порядке, обратном снятию.

ОМЫВАТЕЛИ ФАР СО ЩЕТКАМИ

- Проверьте работу.

НАРУЖНЫЕ ЗАЩИТНЫЕ ЭЛЕМЕНТЫ

Передний бампер: Разборка и сборка

55A

Необходимые приспособления и специнструменты

Сар. 1363 Комплект рычагов для
снятия обивки.

РАЗБОРКА

I - ПОДГОТОВКА К РАЗБОРКЕ

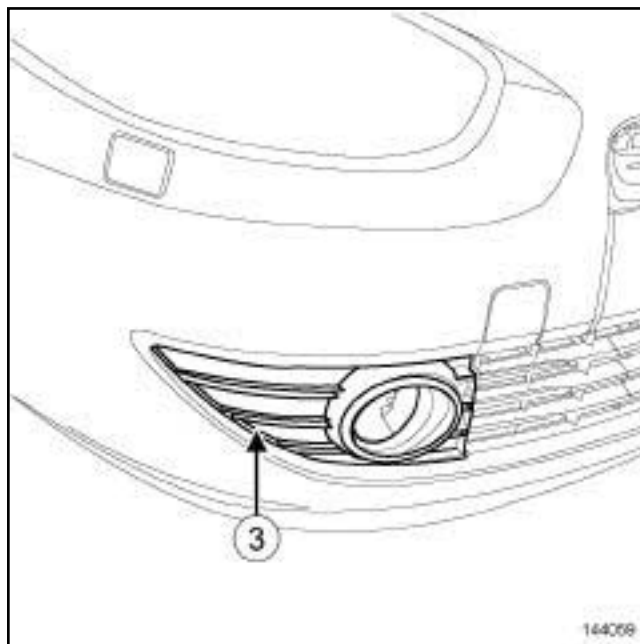
- Установите автомобиль на двухстоечный подъемник (см. **Автомобиль: Буксировка и подъем**) (Глава 02А, Подъемное оборудование).
- Снимите:
 - передние колеса (см. **Колесо: Снятие и установка**) (Глава 35А, Колеса и шины),
 - передние части передних подкрылков (см. **55А, Наружные защитные элементы, Передний подкрылок: Снятие и установка, с. 55А-24**),
 - передний бампер (см. **55А, Наружные защитные элементы, Передний бампер: Снятие и установка, с. 55А-1**).

II - РАЗБОРКА

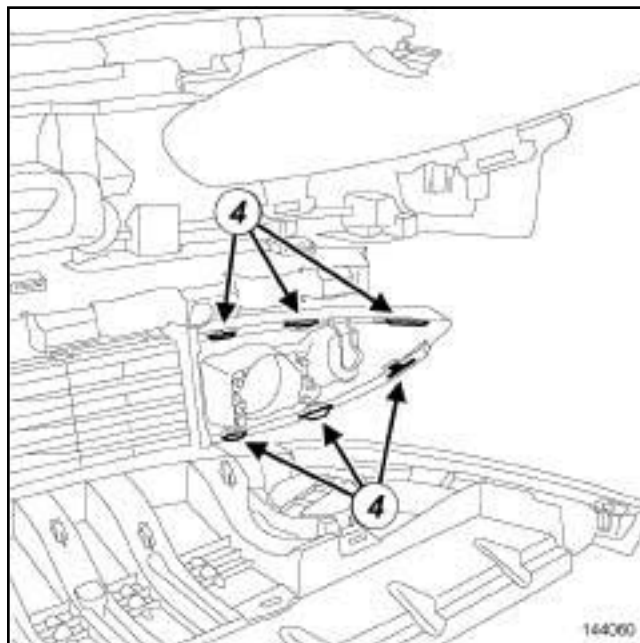
ПРОТИВОТУМАННЫЕ ФАРЫ

- Снимите противотуманные фары (см. **Противотуманная фара: Снятие и установка**) (Глава 80В, Фары головного света).

L38, и ДОПОЛНИТЕЛЬНЫЙ УРОВЕНЬ
КОМПЛЕКТАЦИИ EXPORT



144059



144060

- Отсоедините облицовки противотуманных фар в точке (4).
- Снимите облицовки противотуманных фар (3).

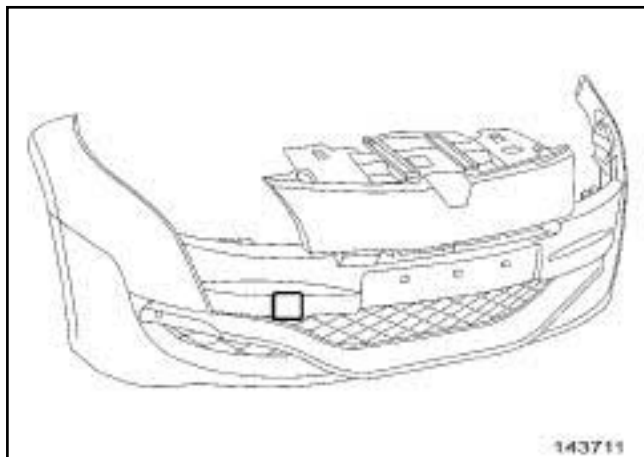
ОМЫВАТЕЛИ ФАР СО ЩЕТКАМИ

- ❑ Снимите жиклеры омывателя фар (см. **Жиклер омывателя фар: Снятие и установка**) (Глава 85А, Стеклоочистители и стеклоомыватели).

ПРОТИВОТУМАННЫЕ ФАРЫ

- ❑ Снимите электропроводку переднего бампера (см. **Жгут проводов переднего бампера: Снятие и установка**) (Глава 88А, Электропроводка).

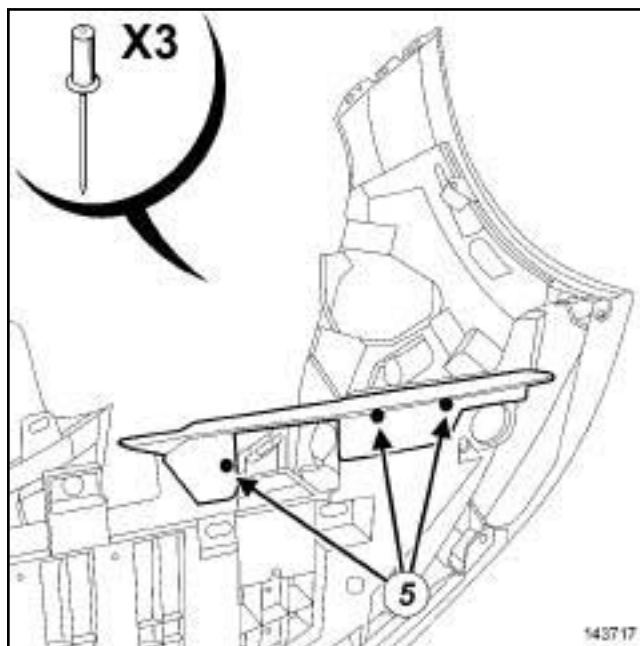
L38, и ДОПОЛНИТЕЛЬНЫЙ УРОВЕНЬ КОМПЛЕКТАЦИИ EXPORT



143711

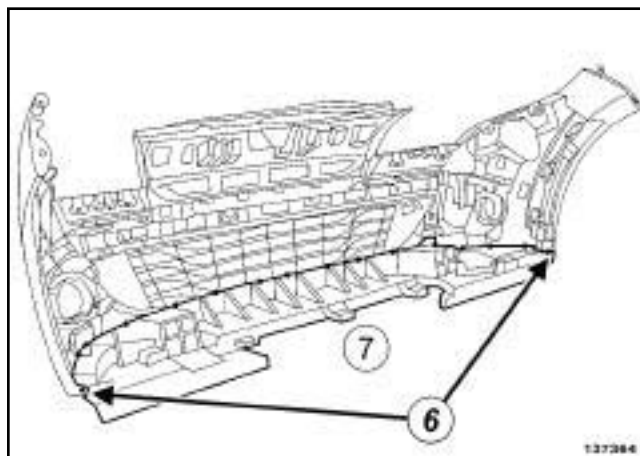
- ❑ Снимите люк буксировочной проушины.

B32



143717

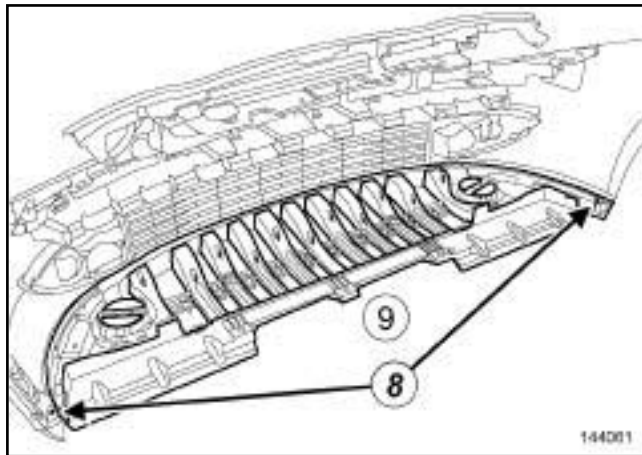
- ❑ Высверлите заклепки. (5)
- ❑ Снимите аэродинамические элементы воздухоотражателя.



137364

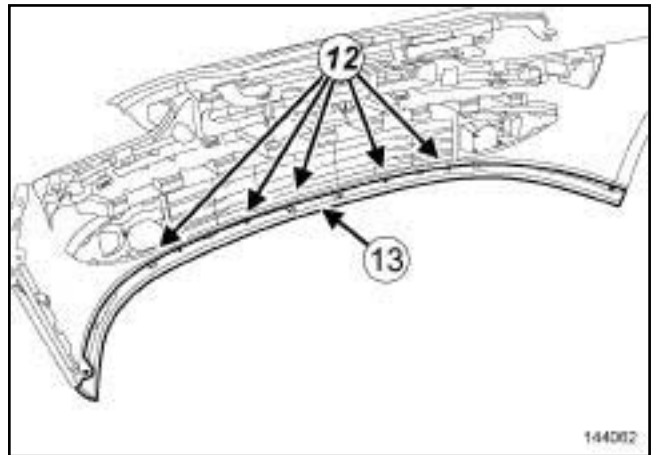
- ❑ Высверлите заклепки. (6)
- ❑ Отсоедините от крепления воздухоотражатель (7).

L38, и ДОПОЛНИТЕЛЬНЫЙ УРОВЕНЬ КОМПЛЕКТАЦИИ EXPORT



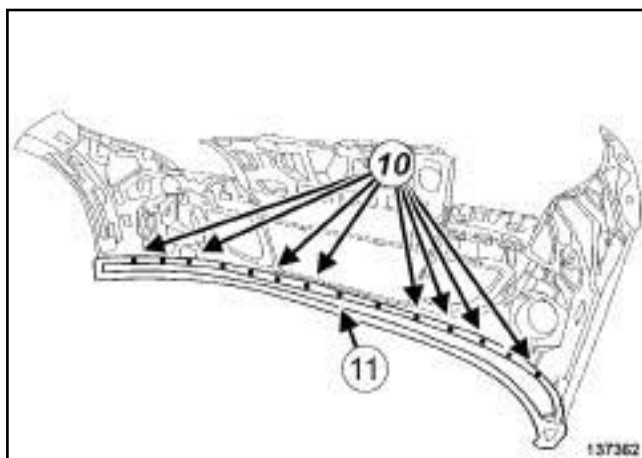
- Отверните болты (8) .
- Отсоедините от крепления воздухоотражатель (9) .

L38, и ДОПОЛНИТЕЛЬНЫЙ УРОВЕНЬ КОМПЛЕКТАЦИИ EXPORT



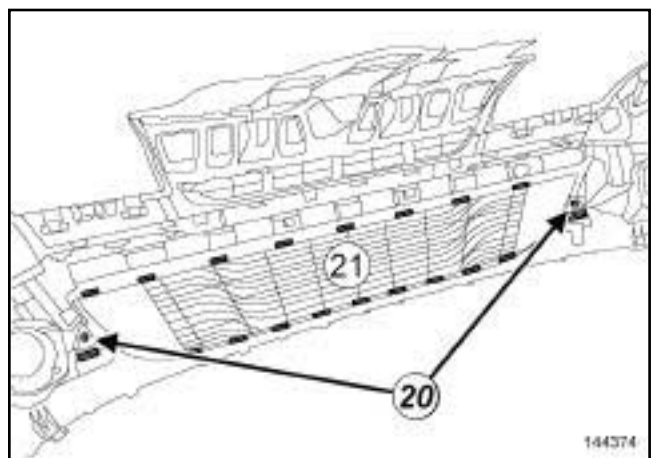
- Срежьте держатели (12) .
- Отсоедините аэродинамический элемент (13) .

B32

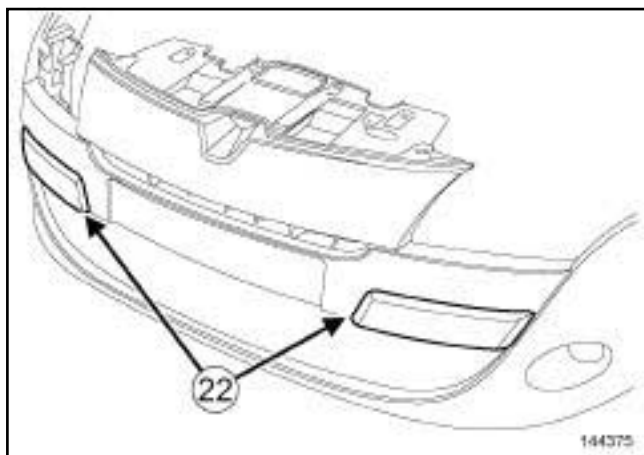


- Срежьте держатели (10) .
- Отсоедините аэродинамический элемент (11) .

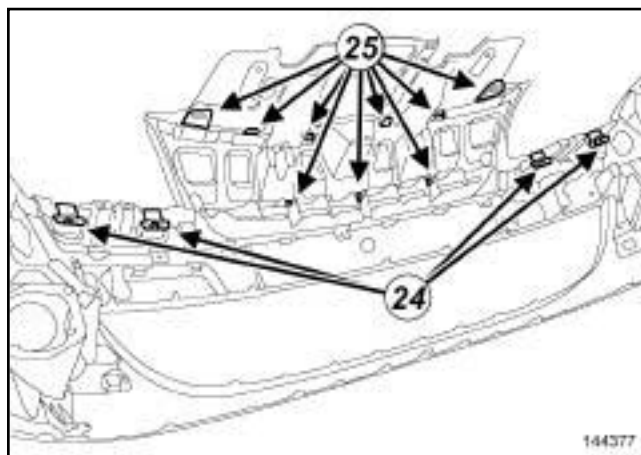
B32



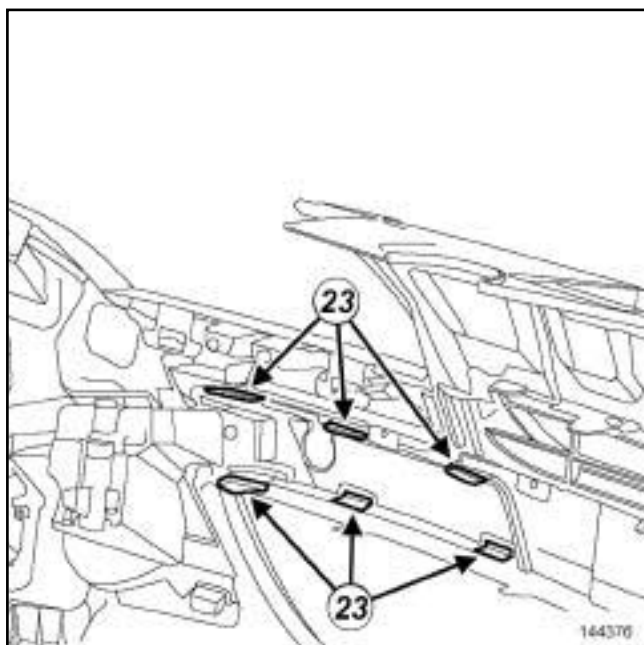
- Высверлите заклепки. (20)
- Отсоедините от крепления центральную решетку (21) .



144375



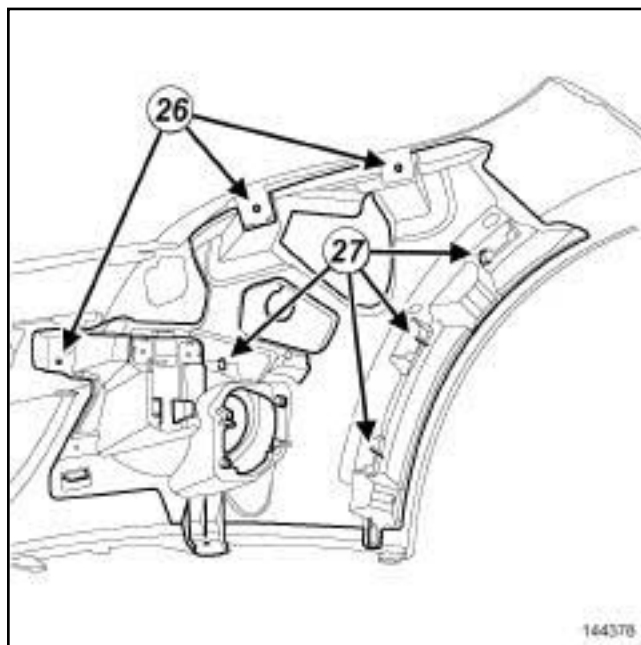
144377



144376

- Отсоедините вставки переднего бампера в точке (23) .
- Снимите вставки переднего бампера (22) .

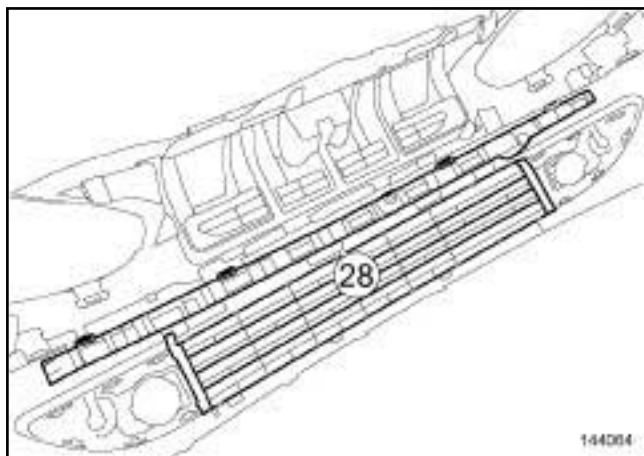
- Отсоедините :
 - крепления элемента жесткости в точке (24) ,
 - элемент жесткости в точке (25) .
- Снимите элемент жесткости.



144378

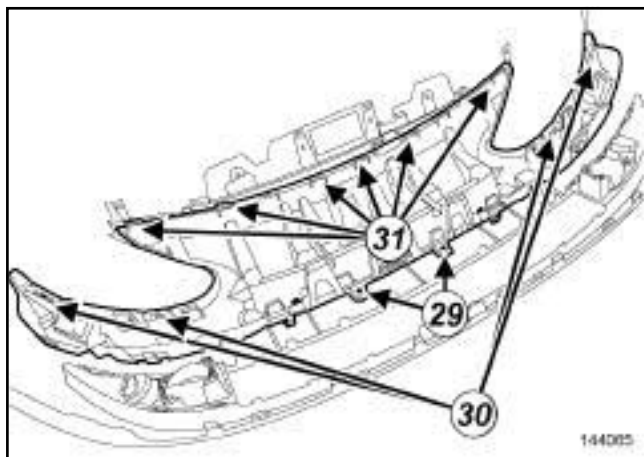
- Высверлите заклепки. (26)
- Срежьте держатели (27) .
- Снимите боковые усилители.

L38, и ДОПОЛНИТЕЛЬНЫЙ УРОВЕНЬ КОМПЛЕКТАЦИИ EXPORT



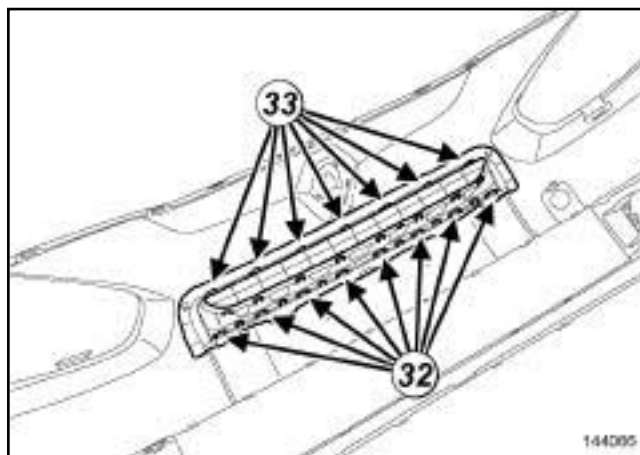
144064

- ❑ Отсоедините от крепления центральную решетку (28) .



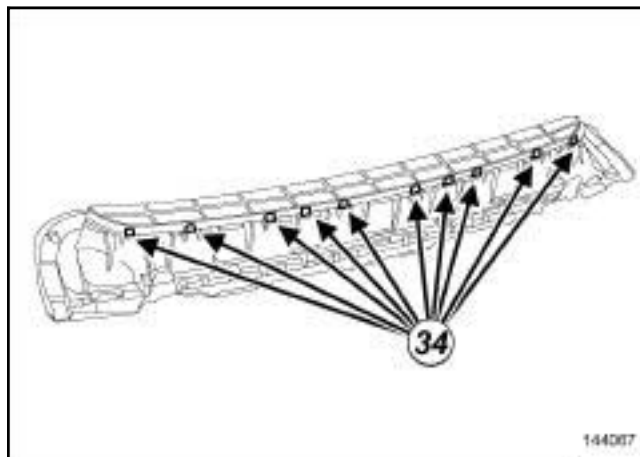
144065

- ❑ Снимите:
 - винты (29) ,
 - крепления элемента жесткости в точке (30) .
- ❑ Отсоедините элемент жесткости в точке (31) .
- ❑ Снимите элемент жесткости.



144066

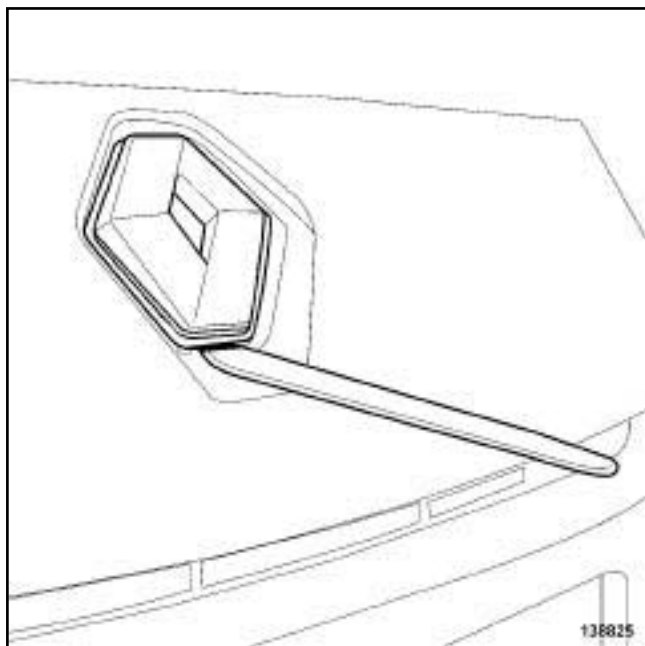
- ❑ Отсоедините решетку ниши воздухозабора в точке (32) и (33) .
- ❑ Снимите решетку ниши воздухозабора.



144067

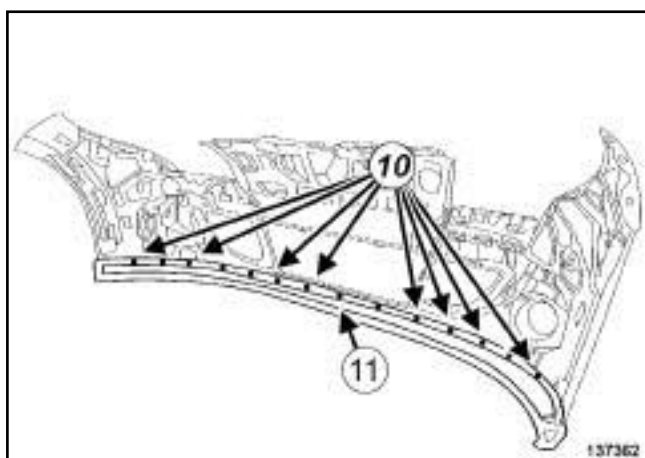
- ❑ Отсоедините нижнюю облицовку решетки радиатора в точке (34) .
- ❑ Снимите нижнюю облицовку решетки радиатора.

L38, и ДОПОЛНИТЕЛЬНЫЙ УРОВЕНЬ КОМПЛЕКТАЦИИ EXPORT



- ❑ Снимите логотип с помощью приспособления (Car. 1363).

B32



- ❑ Срежьте держатели (10).
- ❑ Отсоедините аэродинамический элемент (11).

УСТАНОВКА

I - ПОДГОТОВКА К СБОРКЕ

- ❑ детали, подлежащие обязательной замене: заклепка переднего бампера (50,05,02,18).
- ❑ детали, подлежащие обязательной замене: Фиксаторы переднего бампера (50,05,02,17).

II - СБОРКА

B32

- ❑ Закрепите аэродинамический элемент (11).
- ❑ Установите новые держатели (10).

L38, и ДОПОЛНИТЕЛЬНЫЙ УРОВЕНЬ КОМПЛЕКТАЦИИ EXPORT

- ❑ Установите логотип.

L38, и ДОПОЛНИТЕЛЬНЫЙ УРОВЕНЬ КОМПЛЕКТАЦИИ EXPORT

- ❑ Защелкните:
 - нижнюю облицовку решетки радиатора,
 - решетку ниши воздухозабора,
 - элемент жесткости,
- ❑ Установите:
 - винты (29),
 - крепления элемента жесткости.
- ❑ Закрепите центральную решетку (28).

B32

- ❑ Установите:
 - боковые усилители,
 - новые фиксаторы (27),
 - новые заклепки (26),
 - элемент жесткости,

НАРУЖНЫЕ ЗАЩИТНЫЕ ЭЛЕМЕНТЫ

Передний бампер: Разборка и сборка

55A

Защелкните:

- элемент жесткости,
- крепления элемента жесткости,
- вставки переднего бампера,
- центральную решетку (21) .

Установите новые заклепки (20) .

L38, и ДОПОЛНИТЕЛЬНЫЙ УРОВЕНЬ КОМПЛЕКТАЦИИ EXPORT

- Закрепите аэродинамический элемент (13) .
- Установите новые держатели (12) .

B32

- Закрепите аэродинамический элемент (11) .
- Установите новые держатели (10) .

L38, и ДОПОЛНИТЕЛЬНЫЙ УРОВЕНЬ КОМПЛЕКТАЦИИ EXPORT

- Закрепите диффузор (9) .
- Заверните винты (8) .

B32

- Закрепите диффузор (7) .
- Установите:
 - новые заклепки (6) ,
 - аэродинамические элементы воздухоотражателя,
 - новые заклепки (5) .

L38, и ДОПОЛНИТЕЛЬНЫЙ УРОВЕНЬ КОМПЛЕКТАЦИИ EXPORT

- Установите люк буксировочной проушины.

ПРОТИВОТУМАННЫЕ ФАРЫ

- Установите электропроводку переднего бампера (см. **Жгут проводов переднего бампера: Снятие и установка**) (Глава 88А, Электропроводка).

ОМЫВАТЕЛИ ФАР СО ЩЕТКАМИ

- Установите жиклеры омывателя фар (см. **Жиклер омывателя фар: Снятие и установка**) (Глава 85А, Стеклоочистители и стеклоомыватели).

L38, и ДОПОЛНИТЕЛЬНЫЙ УРОВЕНЬ КОМПЛЕКТАЦИИ EXPORT

- Закрепите облицовки противотуманных фар в точке (4) .

ПРОТИВОТУМАННЫЕ ФАРЫ

- Установите противотуманные фары (с м. **Противотуманная фара: Снятие и установка**) (Глава 80В, Фары головного света).

III - ЗАВЕРШЕНИЕ

Установите:

- передний бампер (с м. **55А, Наружные защитные элементы, Передний бампер: Снятие и установка, с. 55А-1**) .
- передние части передних подкрылков (с м. **55А, Наружные защитные элементы, Передний подкрылок: Снятие и установка, с. 55А-24**) ,
- передние колеса (с м. **Колесо: Снятие и установка**) (Глава 35А, Колеса и шины).

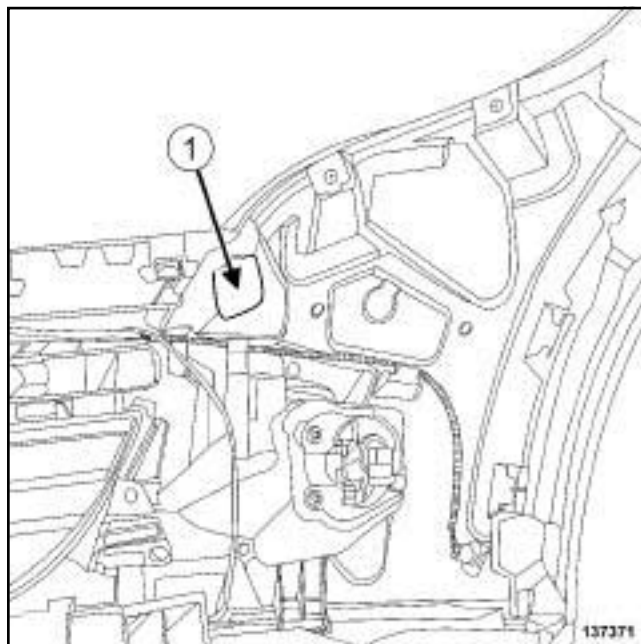
ОМЫВАТЕЛИ ФАР СО ЩЕТКАМИ

□

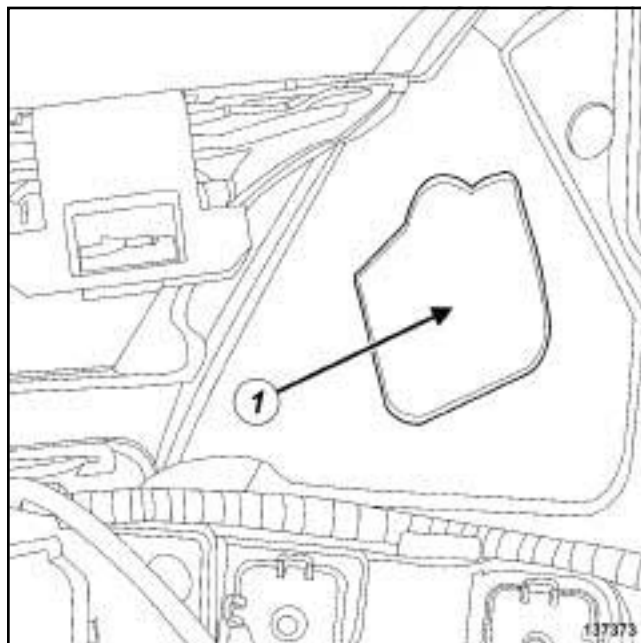
Примечание:

При замене переднего бампера необходимо перед окраской нового бампера доработать его для установки жиклеров омывателей фар.

B32



137371



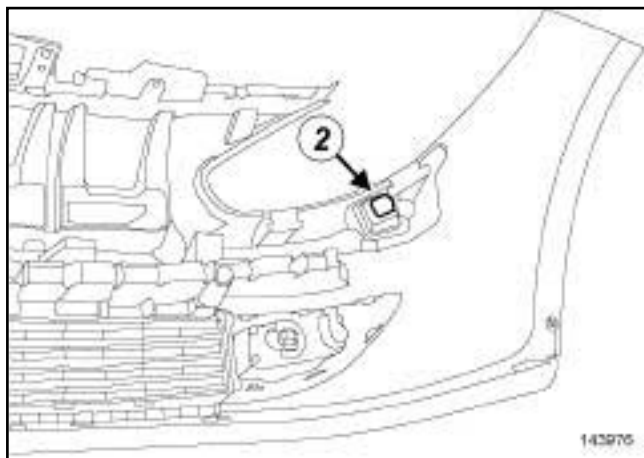
137373

- Просверлите отверстие в переднем бампере по разметке (1) с помощью режущего инструмента или конусной фрезы.
- Удалите заусенцы небольшого напильником.

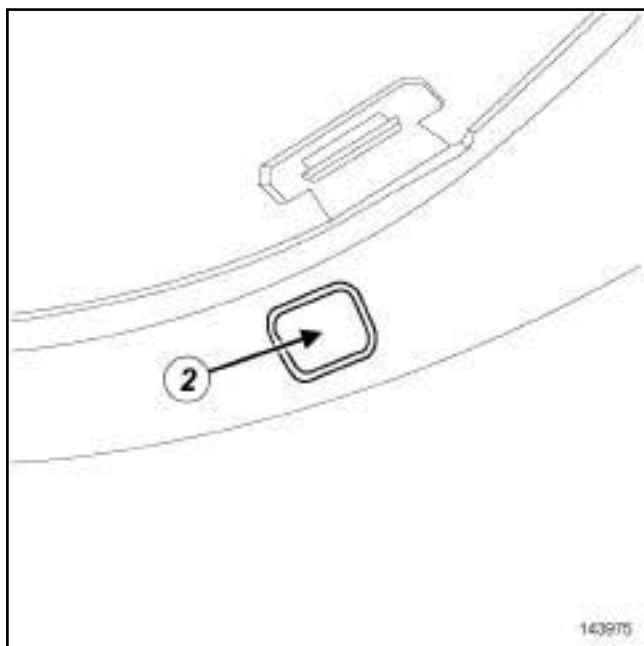
Передний бампер: Доработка

ОМЫВАТЕЛИ ФАР СО ЩЕТКАМИ

L38



143976



143975

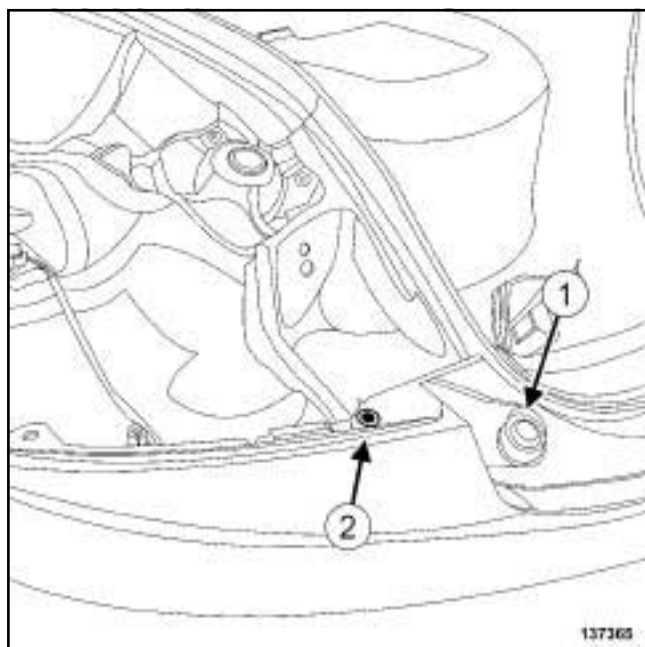
- Просверлите отверстие в переднем бампере по разметке (2) с помощью режущего инструмента или конусной фрезы.
- Удалите заусенцы небольшим напильником.

В32

СНЯТИЕ

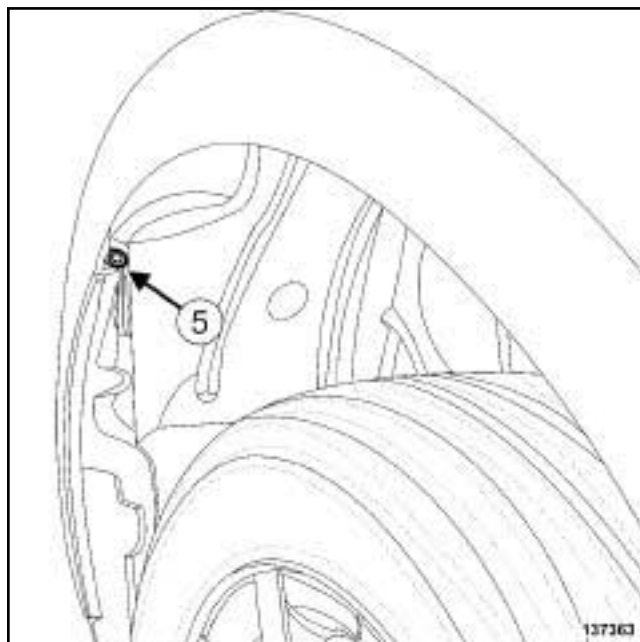
I - СНЯТИЕ

- ❑ Установите автомобиль на двухстоечный подъемник (см. **Автомобиль: Буксировка и подъем**) (Глава 02А, Подъемное оборудование).
- ❑ Снимите:
 - частично уплотнитель двери задка,
 - задние колеса (с м. **Колесо: Снятие и установка**) (Глава 35А, Колеса и шины),
 - щитки задних колесных арок (см. **55А, Наружные защитные элементы, Задний подкрылок: Снятие и установка, с. 55А-26**),
 - задние фонари на крыльях (см. **Фонарь заднего крыла: Снятие и установка**) (Глава 81А, Задние приборы освещения).



137365

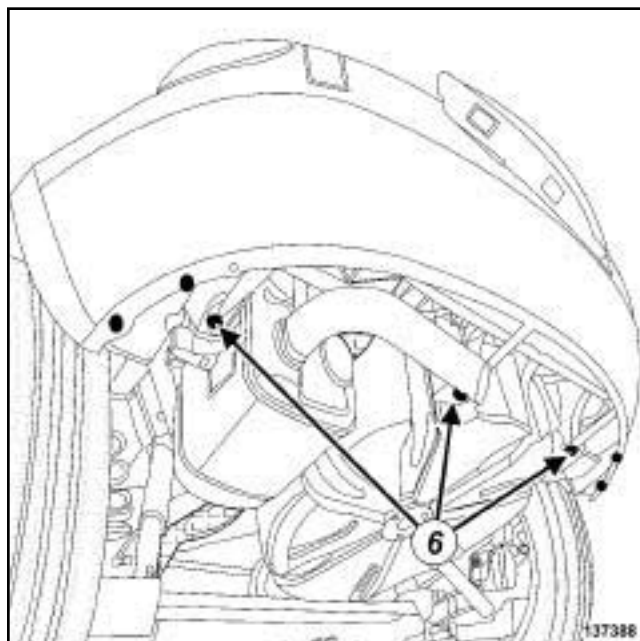
- ❑ Снимите:
 - буферов (1),
 - держатели (2).



137363

- ❑ Отверните болты (5).

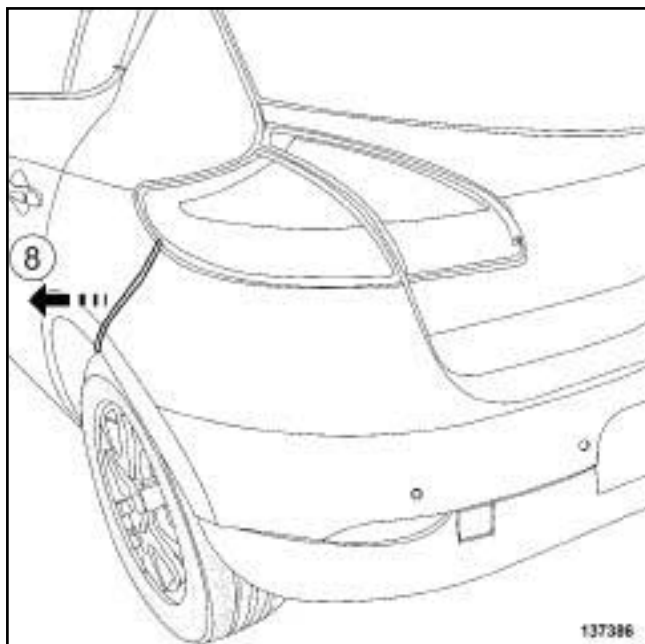
II - СНЯТИЕ



137388

- ❑ Отверните болты (6).

В32



137386

- Отсоедините задний бампер от держателей крепления (8) .
- Частично снимите задний бампер (эта операция выполняется вдвоем с помощником).
- Отсоедините разъем проводки переднего бампера.
- Разъедините разъем жгута проводов заднего бампера.
- Снимите задний бампер (эта операция выполняется вдвоем с помощником).

УСТАНОВКА

I - УСТАНОВКА

- Подключите разъем жгута проводов заднего бампера.
- Закрепите разъем проводки заднего бампера.
- Установите задний бампер (эта операция выполняется вдвоем с помощником).
- Закрепите задний бампер в боковых секциях.
- Заверните винты (6) .

II - ЗАВЕРШЕНИЕ

- Заверните винты (5) .
- Установите:
 - фиксаторы (2) ,
 - буферы. (1)

Установите:

- задние фонари на крыльях (см. **Фонарь заднего крыла: Снятие и установка**) (Глава 81А, Задние приборы освещения),
- щитки задних колесных арок (см. **55А, Наружные защитные элементы, Задний подкрылок: Снятие и установка, с. 55А-26**),
- задние колеса (с м. **Колесо: Снятие и установка**) (Глава 35А, Колеса и шины),
- уплотнитель багажного отделения.

Проверьте работу.

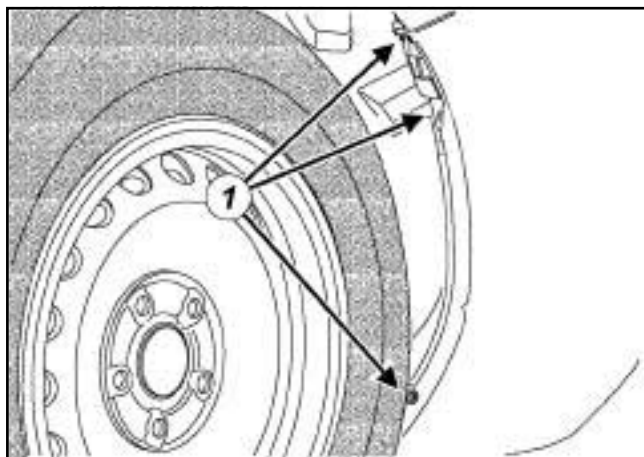
L38

СНЯТИЕ

I - СНЯТИЕ

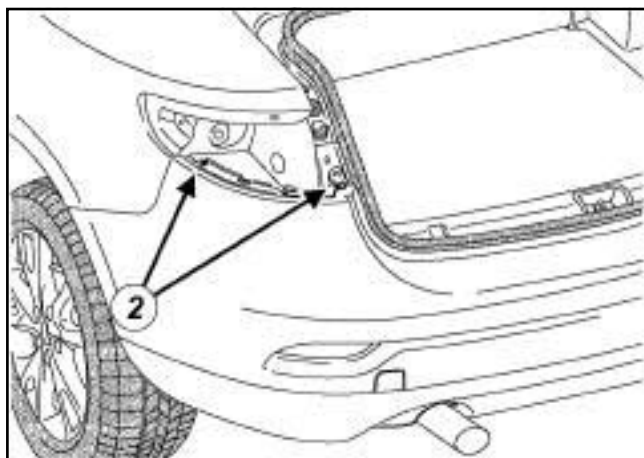
- Установите автомобиль на двухстоечный подъемник (см. **Автомобиль: Буксировка и подъем**) (Глава 02А, Подъемное оборудование).
- Снимите задние фонари на крыльях (см. **Фонарь заднего крыла: Снятие и установка**) (Глава 81А, Задние приборы освещения).

II - СНЯТИЕ



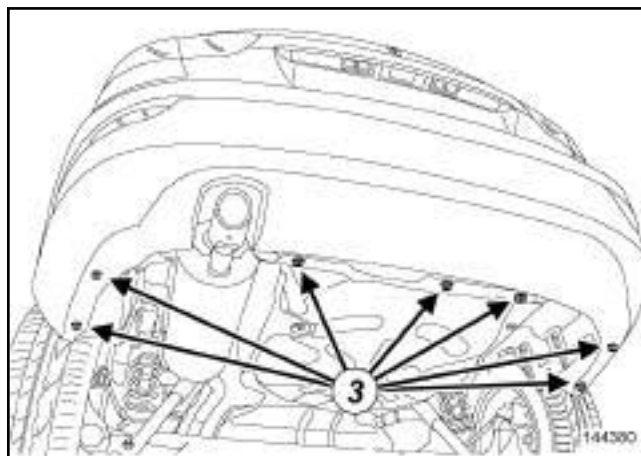
140730

- Отверните болты (1) .



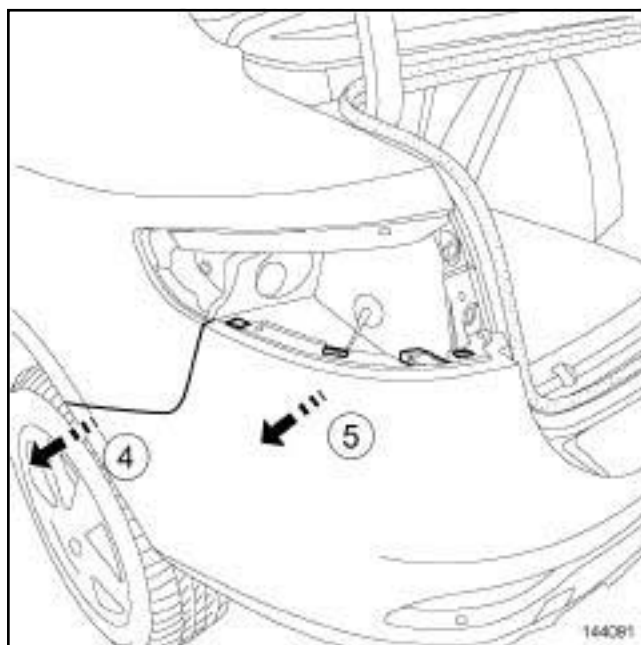
140733

- Снимите держатели (2) .



144380

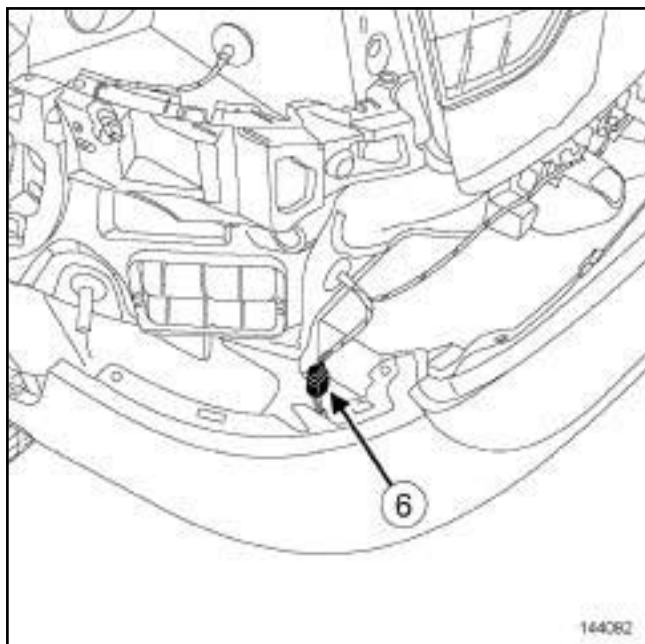
- Отверните болты (3) .



144091

- Отсоедините задний бампер в точке (4) и (5) .

L38



144092

- Частично снимите задний бампер (эта операция выполняется вдвоем с помощником).
- Разъедините разъем (6) жгута проводов заднего бампера.
- Снимите задний бампер (эта операция выполняется вдвоем с помощником).

УСТАНОВКА

- Установка производится в порядке, обратном снятию.

Необходимые приспособления и
специнструменты

| | |
|-----------|----------------------------|
| Car. 1521 | Щипцы для обжатия хомутов. |
|-----------|----------------------------|

РАЗБОРКА

I - ПОДГОТОВКА К РАЗБОРКЕ

- Установите автомобиль на двухстоечный подъемник (см. **Автомобиль: Буксировка и подъем**) (Глава 02А, Подъемное оборудование).

B32

- Снимите:

- задние колеса (с м. **Колесо: Снятие и установка**) (Глава 35А, Колеса и шины),
- щитки задних колесных арок (см. **55А, Наружные защитные элементы, Задний подкрылок: Снятие и установка, с. 55А-26**).

- Снимите:

- задние фонари на крыльях (см. **Фонарь заднего крыла: Снятие и установка**) (Глава 81А, Задние приборы освещения),
- задний бампер. (с м. **55А, Наружные защитные элементы, Задний бампер: Снятие и установка, с. 55А-14**)

II - РАЗБОРКА

- Установите электропроводку заднего бампера (см. **Жгут проводов заднего бампера: Снятие и установка**) (Глава 88А, Электропроводка).

B32

- Снимите фонари освещения номерного знака (см. **Фонарь освещения номерного знака: Снятие и установка**) (Глава 81А, Задние приборы освещения).

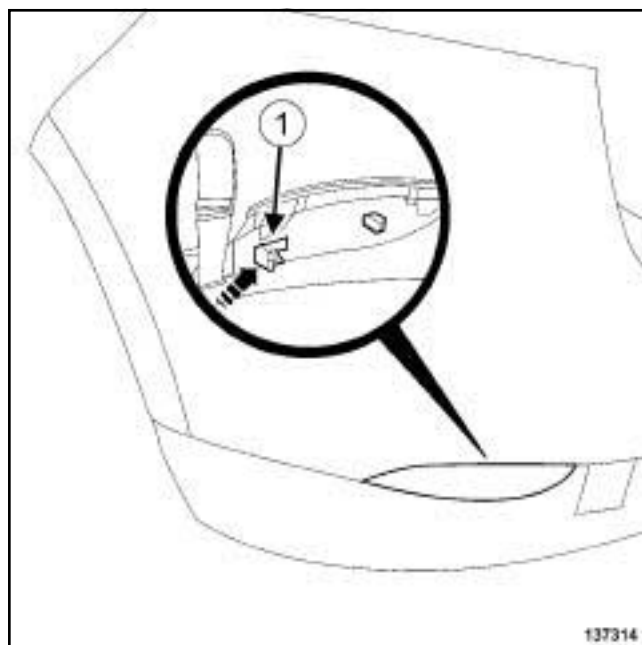
ЗАДНИЙ ДАТЧИК ОБНАРУЖЕНИЯ ПРЕПЯТСТВИЙ

- Снимите датчики обнаружения препятствий (см. **Датчик обнаружения препятствий: Снятие и установка**) (Глава 87F, Система контроля парковки).

B32

- Снимите задние противотуманные фонари (см. **Задние противотуманные фонари: Снятие и установка**) (Глава 81А, Задние приборы освещения).

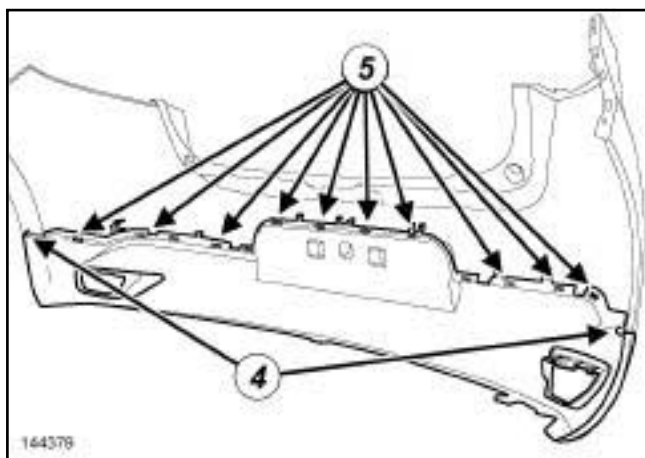
L38



137314

- Отсоедините отражатели в точках (1).
- Снимите отражатели.

B32



- Срежьте держатели (4) .
- Отсоедините нижнюю часть заднего бампера в точке (5) .

УСТАНОВКА

I - ПОДГОТОВКА К СБОРКЕ

B32

- детали, подлежащие обязательной замене:
Фиксаторы заднего бампера (50,05,04,13).

II - СБОРКА

B32

- Закрепите нижнюю часть заднего бампера.
- Установить новые фиксаторы на нижнюю часть заднего бампера при помощи приспособления (Car. 1521).

L38

- Установите отражатели (1) .

B32

- Установите задние противотуманные фонари (см. **Задние противотуманные фонари: Снятие и установка**) (Глава 81А, Задние приборы освещения).

ЗАДНИЙ ДАТЧИК ОБНАРУЖЕНИЯ ПРЕПЯТСТВИЙ

- Установите датчики обнаружения препятствий (см. **Датчик обнаружения препятствий: Снятие и установка**) (Глава 87F, Система контроля парковки).

B32

- Установите фонари освещения номерного знака (см. **Фонарь освещения номерного знака: Снятие и установка**) (Глава 81А, Задние приборы освещения).

- Установите электропроводку заднего бампера (см. **Жгут проводов заднего бампера: Снятие и установка**) (Глава 88А, Электропроводка).

III - ЗАВЕРШЕНИЕ

- Установите:
 - задний бампер , (с м. **55А, Наружные защитные элементы, Задний бампер: Снятие и установка, с. 55А-14**)
 - задние фонари на крыльях (см. **Фонарь заднего крыла: Снятие и установка**) (Глава 81А, Задние приборы освещения),

B32

- Установите:
 - щитки задних колесных арок (см. **55А, Наружные защитные элементы, Задний подкрылок: Снятие и установка, с. 55А-26**) ,
 - задние колеса (с м. **Колесо: Снятие и установка**) (Глава 35А, Колеса и шины).

L38

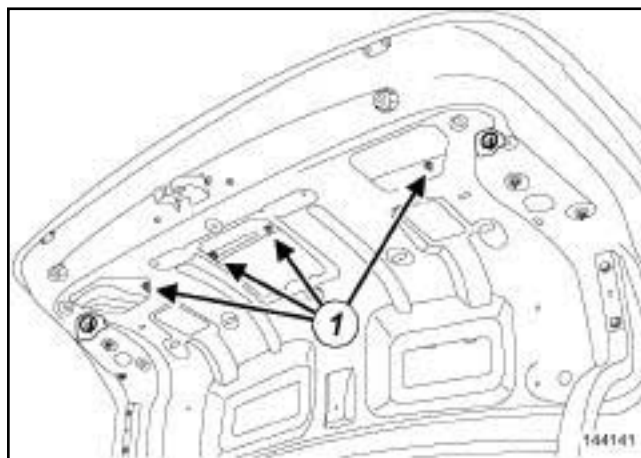
СНЯТИЕ

I - СНЯТИЕ

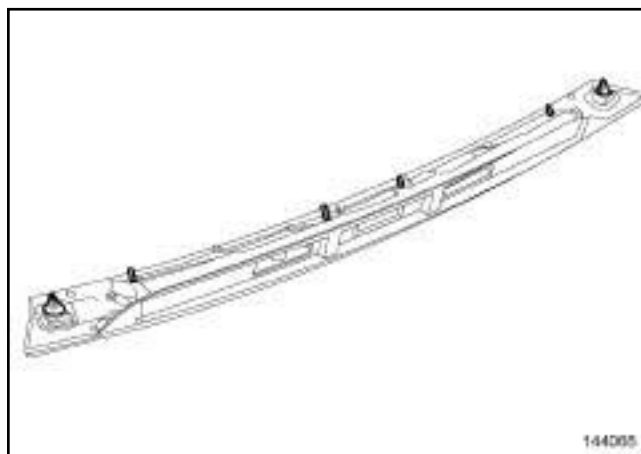
Снимите:

- облицовку крышки багажника (см. **Облицовка крышки багажника: Снятие и установка**) (Глава 73А, Обивка небоковых открывающихся элементов кузова),
- выключатель замка двери задка (см. **52А, Механизмы небоковых открывающихся элементов кузова, Переключатель открытия крышки багажника: Снятие и установка, с. 52А-14**) (Глава 52А, Механизмы небоковых открывающихся элементов кузова).
- фонари освещения номерного знака (см. **Фонарь освещения номерного знака: Снятие и установка**) (Глава 81А, Задние приборы освещения).

II - СНЯТИЕ



144141



144068

- Отверните гайки (1) накладки крышки багажника.
- Отсоедините накладку крышки багажника.
- Снимите накладку крышки багажника.

УСТАНОВКА

I - ПОДГОТОВКА К УСТАНОВКЕ

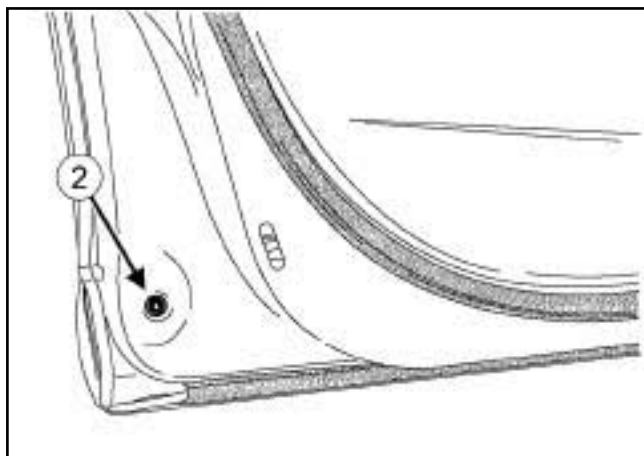
- Проверьте состояние держателей, при необходимости замените их.

II - УСТАНОВКА

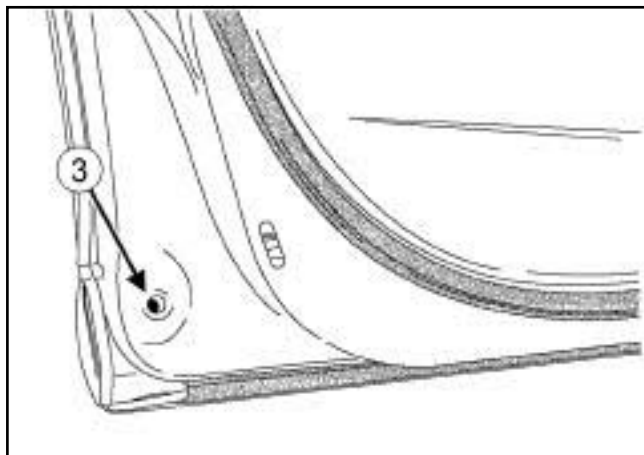
- Установка производится в порядке, обратном снятию.
- Проверьте работу.

СНЯТИЕ

I - СНЯТИЕ

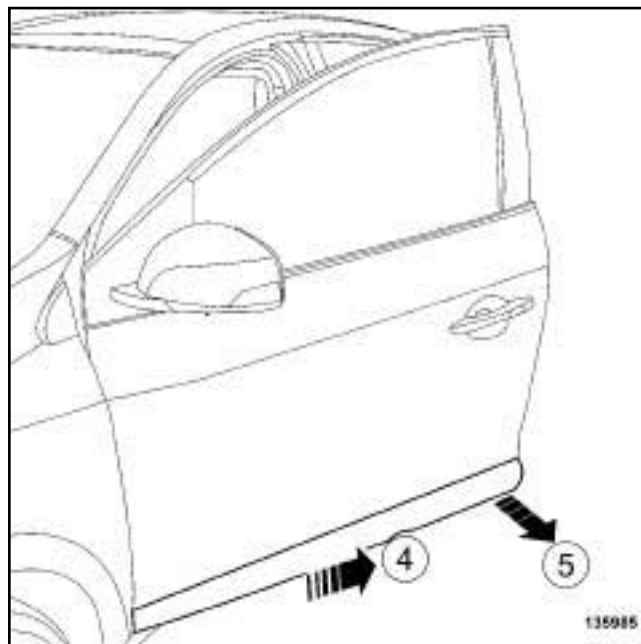


- ❑ Снимите заглушку (2) .



- ❑ Отверните винт (3) .

II - СНЯТИЕ



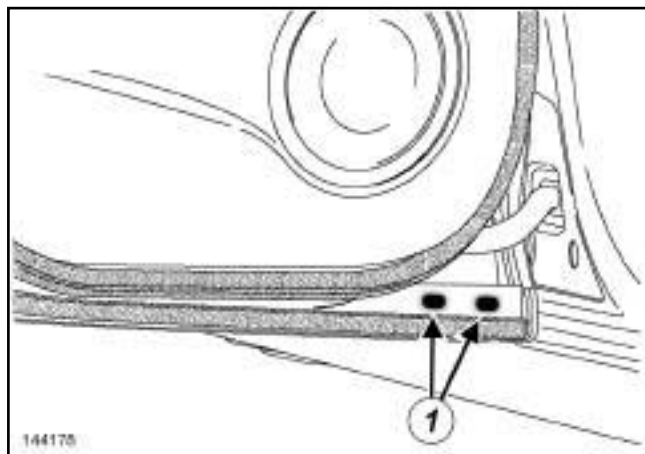
- ❑ Снимите защитную накладку передней двери в точке (4) , затем в точке (5) .

УСТАНОВКА

- ❑ Установка производится в порядке, обратном снятию.

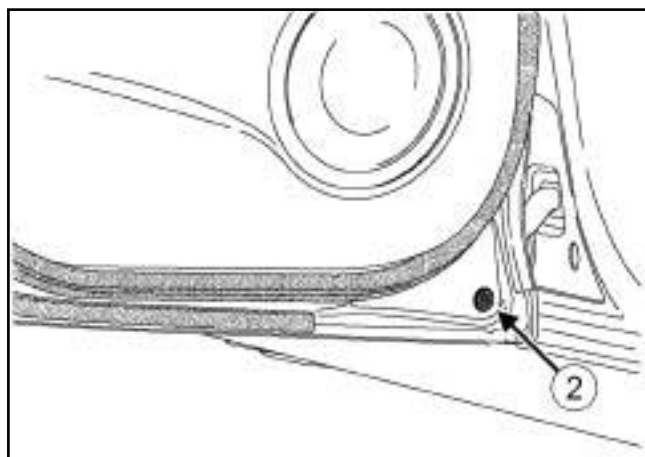
СНЯТИЕ

СНЯТИЕ



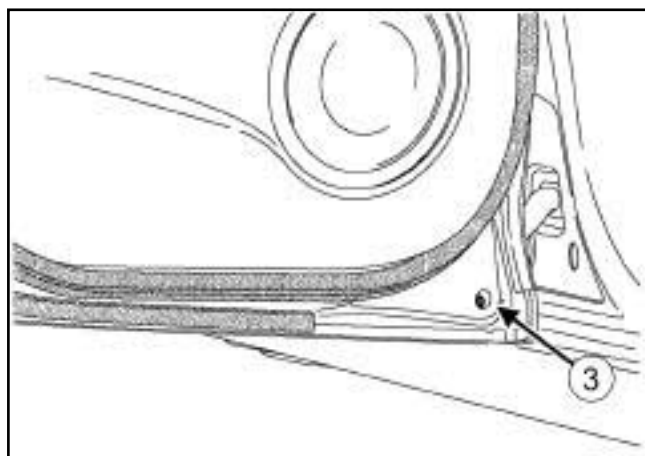
144179

- ❑ Отсоедините уплотнитель в точке (1) .



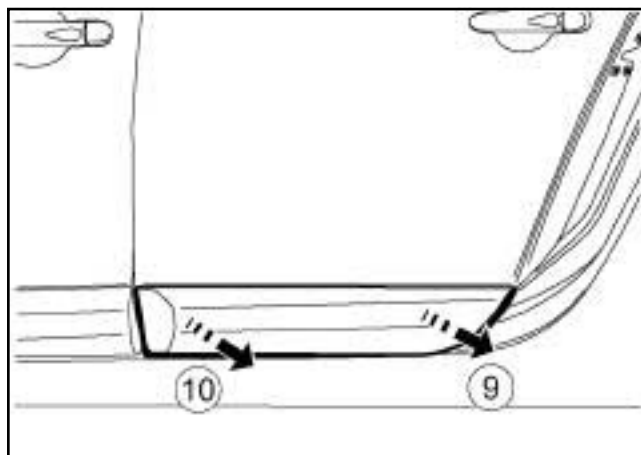
140739

- ❑ Снимите заглушку (2) .



140740

- ❑ Отверните винт (3) .



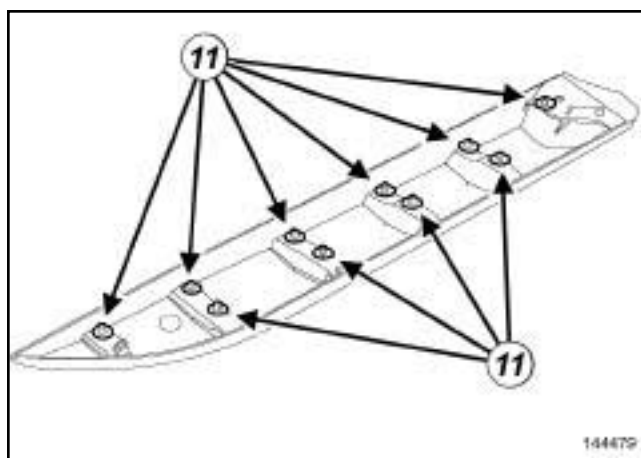
140741

- ❑ Отсоедините защитную накладку задней двери в точке (9) , а затем в точке (10) .

УСТАНОВКА

I - ПОДГОТОВКА К УСТАНОВКЕ

- ❑ Обязательно замените:
 - хомуты (1)
 - хомуты защитной накладки задней боковой двери.



144479

- ❑ Установите новые фиксаторы (11) на защитную накладку задней боковой двери.

II - УСТАНОВКА

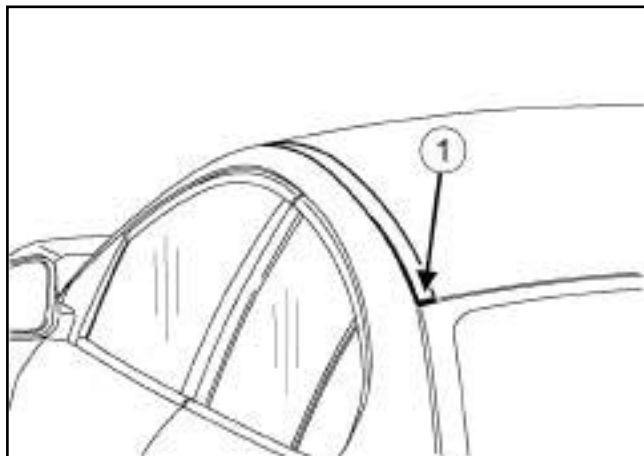
- ❑ Установка производится в порядке, обратном снятию.

Необходимые приспособления и специнструменты

Car. 1363 Комплект рычагов для снятия обивки.

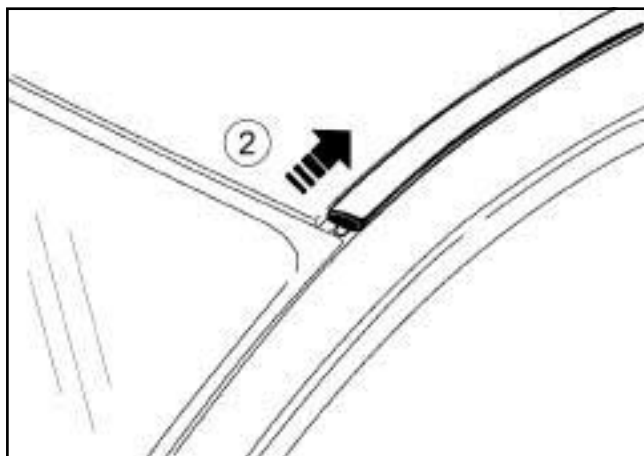
СНЯТИЕ

СНЯТИЕ



140742

- ❑ Осторожно отсоедините защитную накладку крыши при помощи приспособления (Car. 1363), начиная с задней части (1).

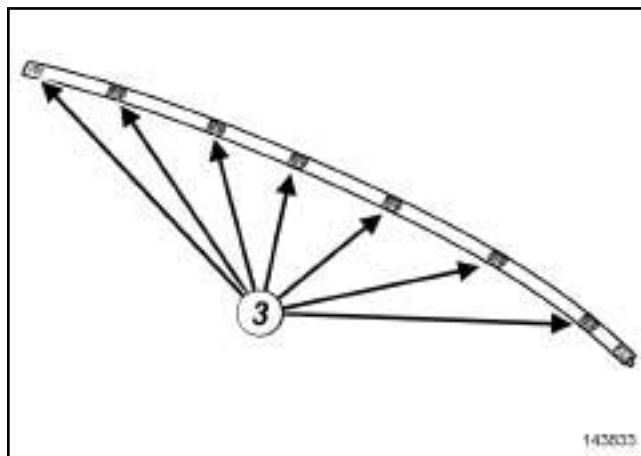


140743

- ❑ Снимите переднюю часть защитной накладки крыши (2).
- ❑ Снимите защитную накладку крыши.

УСТАНОВКА

I - ПОДГОТОВКА К УСТАНОВКЕ

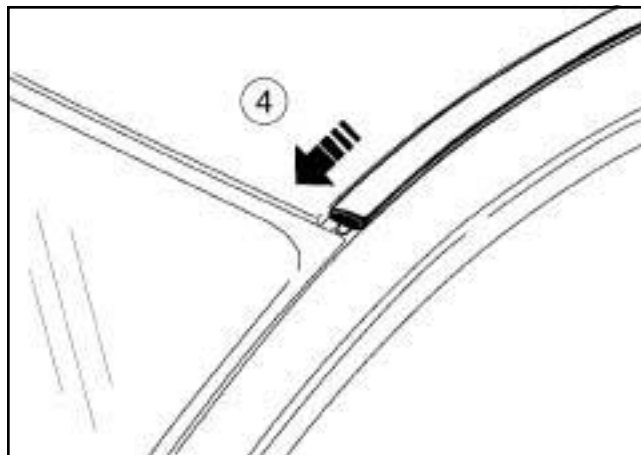


143833

143833

- ❑ Проверьте состояние держателей (3), при необходимости замените их.

II - УСТАНОВКА



140744

- ❑ Установите переднюю часть защитной накладки крыши (4).
- ❑ Полностью закрепите фиксаторами защитную накладку крыши.

СНЯТИЕ

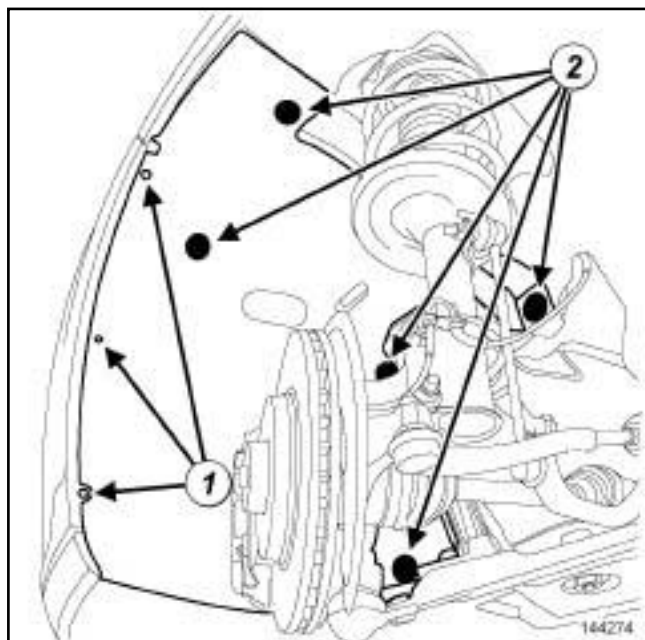
I - СНЯТИЕ

- Установите автомобиль на двухстоечный подъемник (см. **Автомобиль: Буксировка и подъем**) (Глава 02А, Подъемное оборудование).
- Снимите переднее колесо (см. **Колесо: Снятие и установка**) (Глава 35А, Колеса и шины).

II - СНЯТИЕ

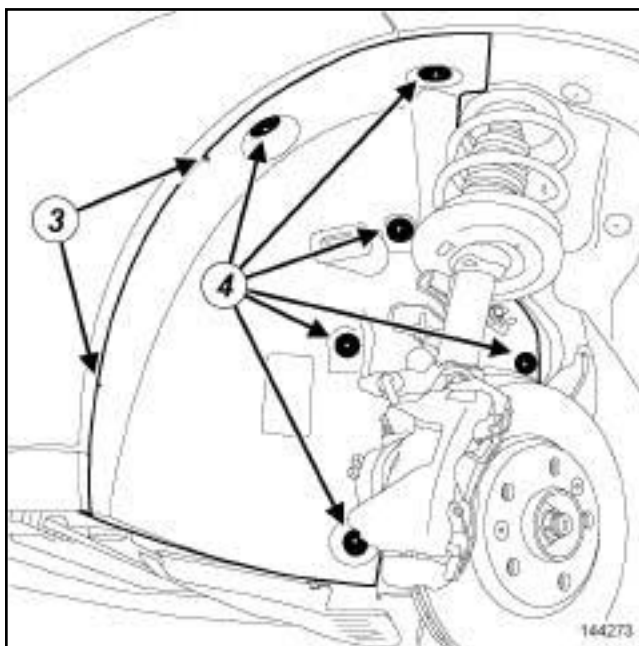
1 - Передняя часть щитка передней колесной арки.

L38



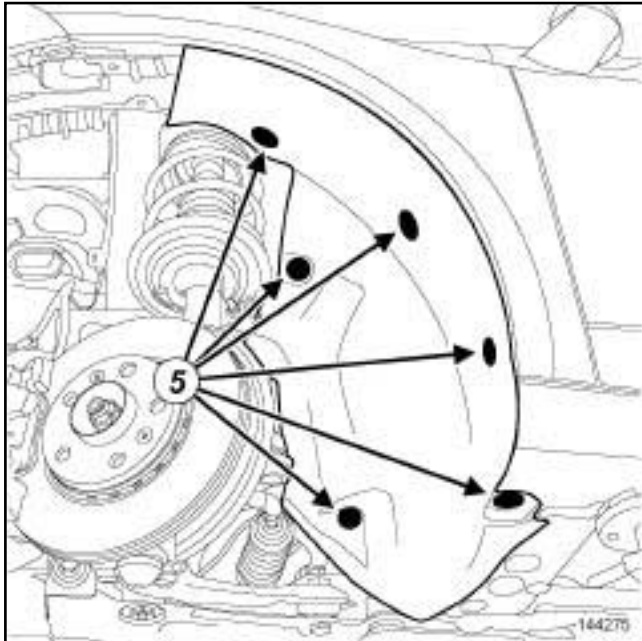
- Снимите:
 - винты (1) ,
 - фиксаторы (2) ,
 - передняя часть щитка передней колесной арки.

B32



- Снимите:
 - винты (3) ,
 - фиксаторы (4) ,
 - передняя часть щитка передней колесной арки.

2 - Задняя часть щитка передней колесной арки.



144275

- Снимите:
 - фиксаторы (5) ,
 - задняя часть щитка передней колесной арки.

УСТАНОВКА

I - ПОДГОТОВКА К УСТАНОВКЕ

- Проверьте состояние держателей, при необходимости замените их.

II - УСТАНОВКА

- Установка производится в порядке, обратном снятию.

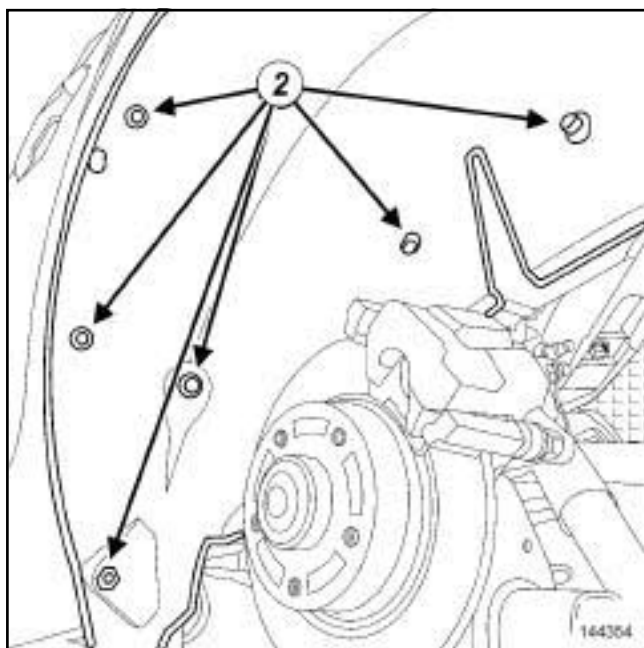
В32

СНЯТИЕ

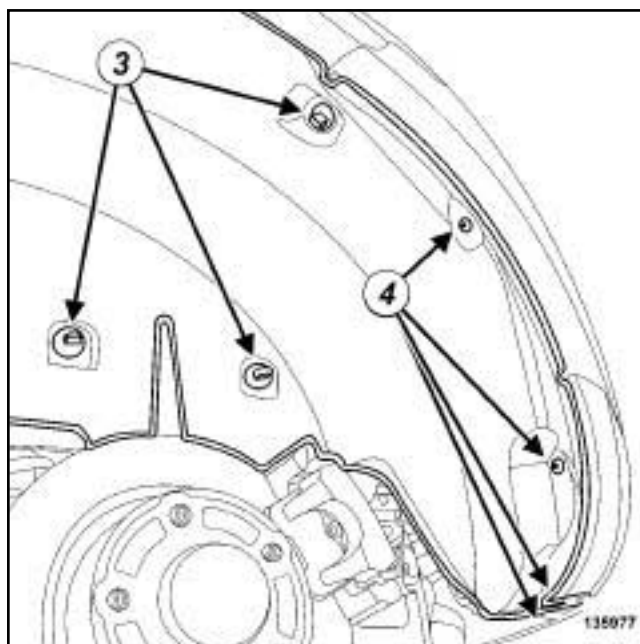
I - СНЯТИЕ

- Установите автомобиль на двухстоечный подъемник (см. **Автомобиль: Буксировка и подъем**) (Глава 02А, Подъемное оборудование).
- Снимите заднее колесо (см. **Колесо: Снятие и установка**) (Глава 35А, Колеса и шины).

II - СНЯТИЕ



- Снимите пластмассовые гайки (2) .



135977

- Снимите:
 - пластмассовые гайки (3) ,
 - винты (4) ,
 - задний подкрылок.

УСТАНОВКА

I - ПОДГОТОВКА К УСТАНОВКЕ

- Проверьте состояние пластмассовых гаек и, при необходимости, замените их.

II - УСТАНОВКА

- Установка производится в порядке, обратном снятию.

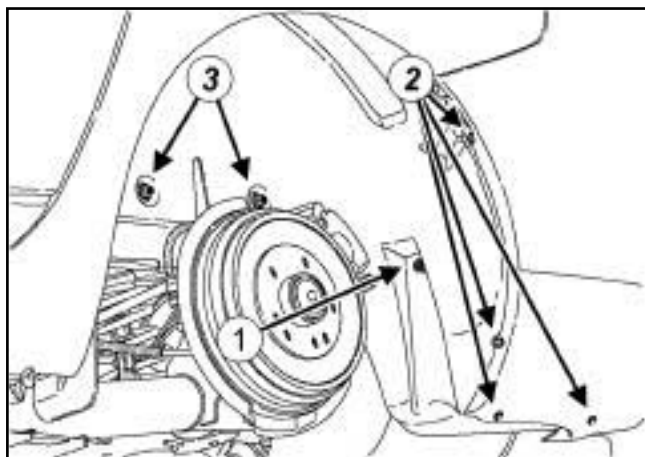
L38

СНЯТИЕ

I - СНЯТИЕ

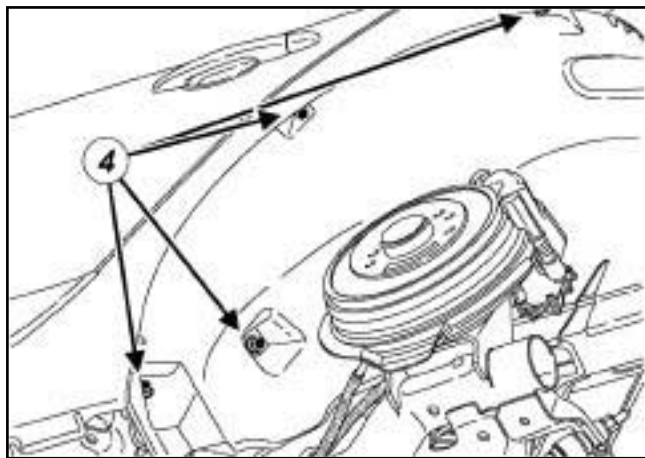
- Установите автомобиль на двухстоечный подъемник (см. **Автомобиль: Буксировка и подъем**) (Глава 02А, Подъемное оборудование).
- Снимите заднее колесо (см. **Колесо: Снятие и установка**) (Глава 35А, Колеса и шины).

II - СНЯТИЕ



140747

- Снимите:
 - держатель (1) ,
 - винты (2) ,
 - гайки (3) .



140748

- Снимите:
 - гайки (4) ,
 - задний подкрылок.

УСТАНОВКА

I - ПОДГОТОВКА К УСТАНОВКЕ

- Проверьте состояние гаек и хомутов; при необходимости, замените их.

II - УСТАНОВКА

- Установка производится в порядке, обратном снятию.

СНЯТИЕ

I - СНЯТИЕ

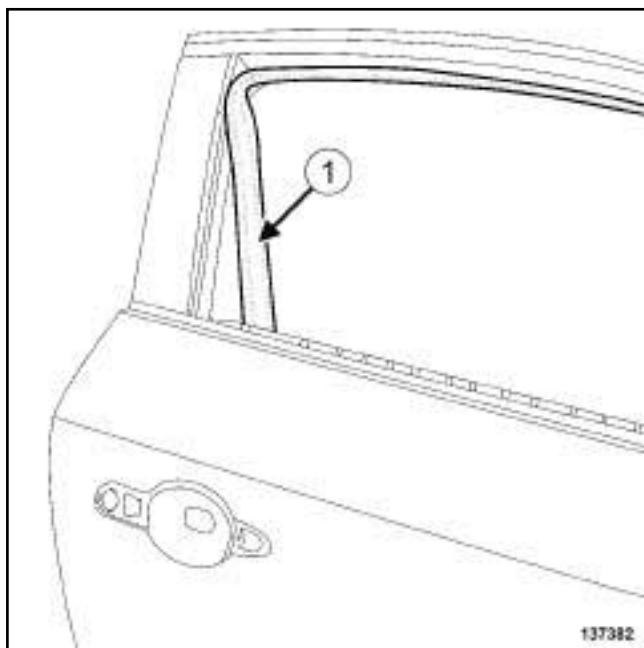
❑ Снимите:

- наружный подоконный уплотнитель передней двери (с м. **Наружный подоконный уплотнитель передней двери: Снятие и установка**) (Глава 66А, Герметизация стекол),

- обивку передней двери (см. **Облицовка передней двери: Снятие и установка**) (Глава 72А, Обивка боковых открывающихся элементов кузова).

❑ Снимите внутренний подоконный уплотнитель передней двери.

❑ Опустите стекло передней двери в нижнее положение.



137382

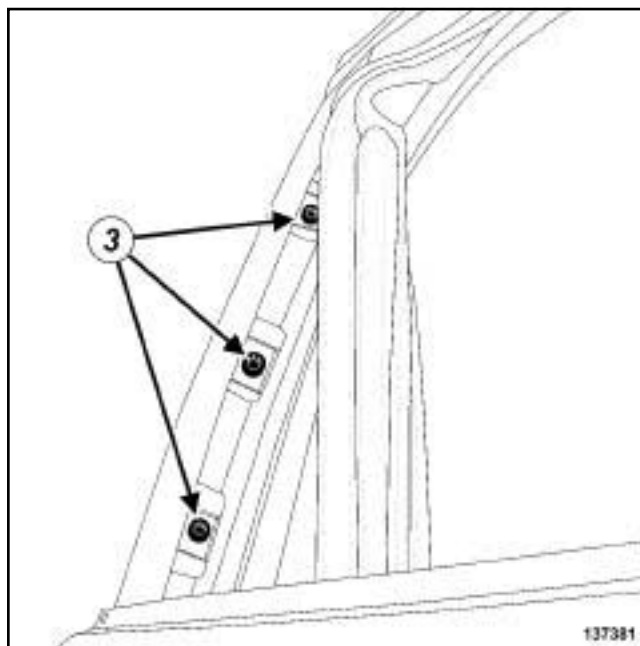
❑ Частично снимите направляющий желобок стекла передней двери в точке (1).

II - СНЯТИЕ

❑

Примечание:

При снятии наружной декоративной накладки стойки передней двери соблюдайте осторожность, чтобы не повредить деталь. Поврежденные детали подлежат обязательной замене.



137381

❑ Снимите:

- винты (3),

- наружную декоративную накладку стойки передней двери.

УСТАНОВКА

I - ПОДГОТОВКА К УСТАНОВКЕ

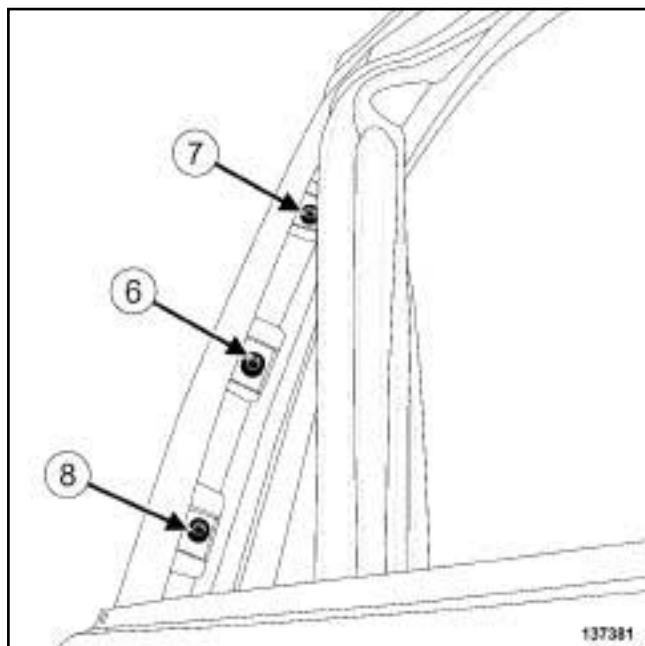
❑ детали, подлежащие обязательной замене: детали, входящие в набор звукоизолирующего пеноматериала

II - УСТАНОВКА

❑ Установите наружную декоративную накладку нижней части стойки передней двери.

❑ Установите верхнюю часть желобка стекла передней двери.

❑ Установите наружную декоративную накладку стойки передней двери по верхней части желобка стекла.



137381

Установите:

- центральный болт (6), удерживая наружную декоративную накладку передней двери на месте,
- верхние (7) и нижние болты (8).

III - ЗАВЕРШЕНИЕ

- Установите направляющий желобок стекла передней двери.
- Проверьте совмещение наружной декоративной накладки стойки передней двери с задней дверью.

Примечание:

В случае перекоса наружной декоративной накладкой стойки передней двери относительно задней двери, для его компенсации можно приклеить клеящиеся прокладки к кронштейнам наружной декоративной прокладки стойки передней двери. Для выполнения данной операции необходимо снять наружную декоративную накладку стойки передней двери.

- Выполните проверку герметичности (с м. **Техническую ноту 0653 A**).
- Установите внутренний подоконный уплотнитель передней двери.

Установите:

- обивку передней двери (см. **Облицовка передней двери: Снятие и установка**) (Глава 72A, Обивка боковых открывающихся элементов кузова),
- наружный подоконный уплотнитель передней двери (с м. **Наружный подоконный уплотнитель передней двери: Снятие и установка**) (Глава 66A, Герметизация стекол).

СНЯТИЕ

I - СНЯТИЕ

❑ Снимите:

- обивку задней боковой двери (см. **Облицовка задней боковой двери: Снятие и установка**) (Глава 72А, Обивка боковых открывающихся элементов кузова),

- герметизирующие пленки двери (с м. **Уплотнительная пленка двери: Снятие и установка**) (Глава 65А, Герметизация открывающихся элементов кузова).

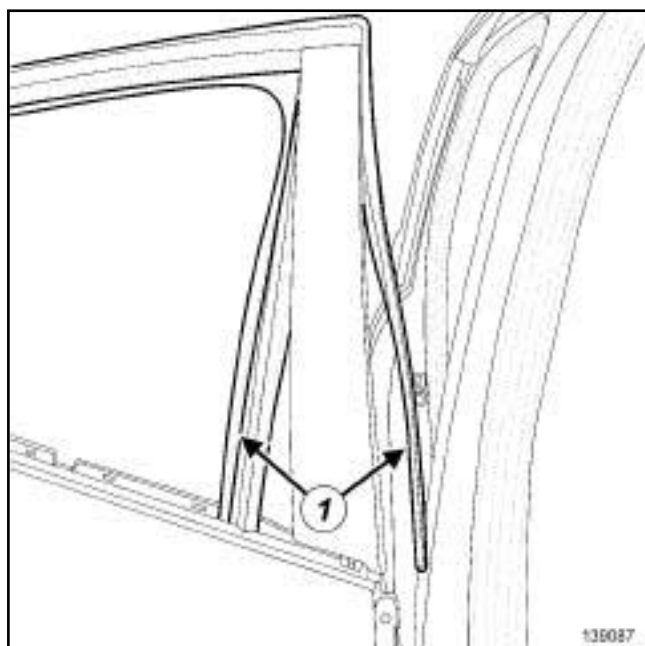
B32

❑ Снимите задний громкоговоритель (см. **Задние громкоговорители: Снятие и установка**) (Глава 86А, Аудиосистема).

❑ Извлеките опускное стекло и з задней боковой двери (см. **54А, Стекла, Опускное стекло задней двери: Снятие и установка, с. 54А-3**).

❑ Снимите наружный подоконный уплотнитель.

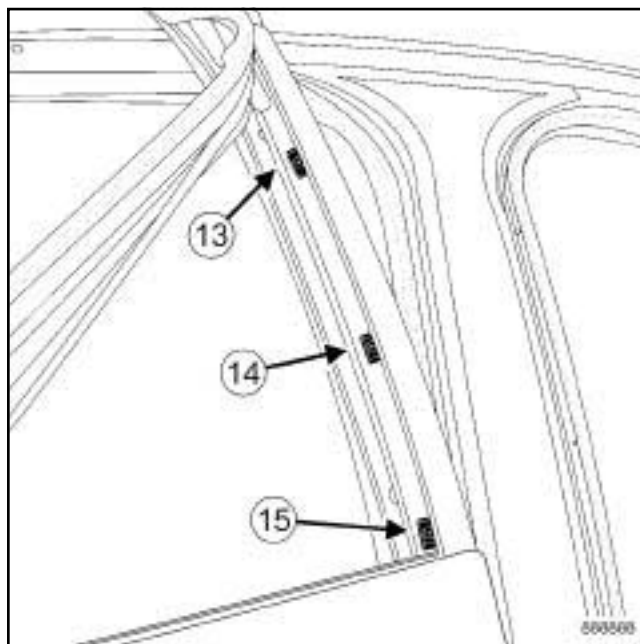
Передняя часть наружной декоративной накладки стойки задней двери



139087

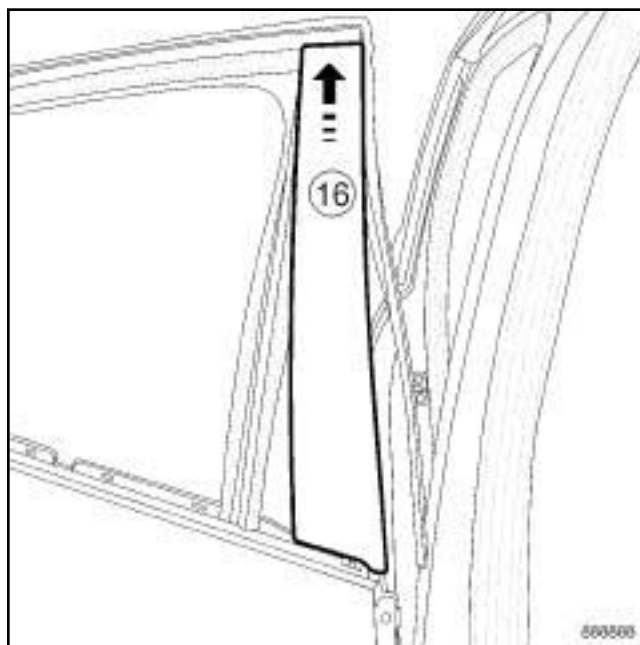
❑ Частично снимите переднюю часть направляющего желобка задней двери (1).

II - СНЯТИЕ



144181

❑ Отверните винты (13), (14) и (15).



144180

❑ Снимите наружную декоративную накладку стойки задней двери (16).

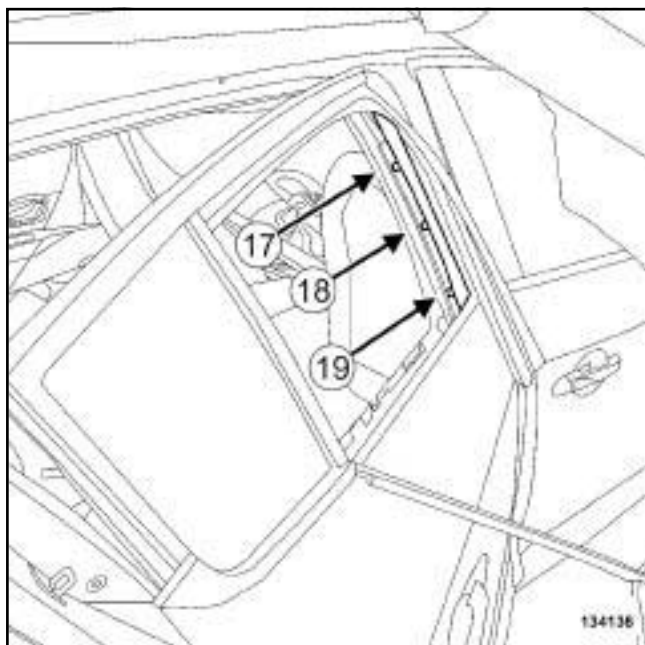
УСТАНОВКА

I - ПОДГОТОВКА К УСТАНОВКЕ

❑ детали, подлежащие обязательной замене: детали, входящие в набор звукоизолирующего пеноматериала

II - УСТАНОВКА

- Установите наружную декоративную накладку нижней части стойки задней двери.
- Установите верхнюю часть желобка стекла задней двери.
- Установите наружную декоративную накладку стойки задней двери по верхней части желобка стекла задней двери.



- Установите:
 - центральный болт (18) , удерживая наружную декоративную накладку задней двери на месте,
 - верхние (19) и нижние болты (17) .

III - ЗАВЕРШЕНИЕ

- Установите:
 - направляющий желобок стекла задней боковой двери,
 - наружный подоконный уплотнитель.

- Проверьте совмещение наружной декоративной накладки стойки задней двери с передней дверью.

Примечание:

В случае перекоса наружной декоративной накладкой стойки задней двери относительно передней двери, для его компенсации можно приклеить клеящиеся прокладки к кронштейнам наружной декоративной прокладки с тойки задней д вери. Для выполнения данной операции необходимо снять наружную д е коративную накладку задней двери.

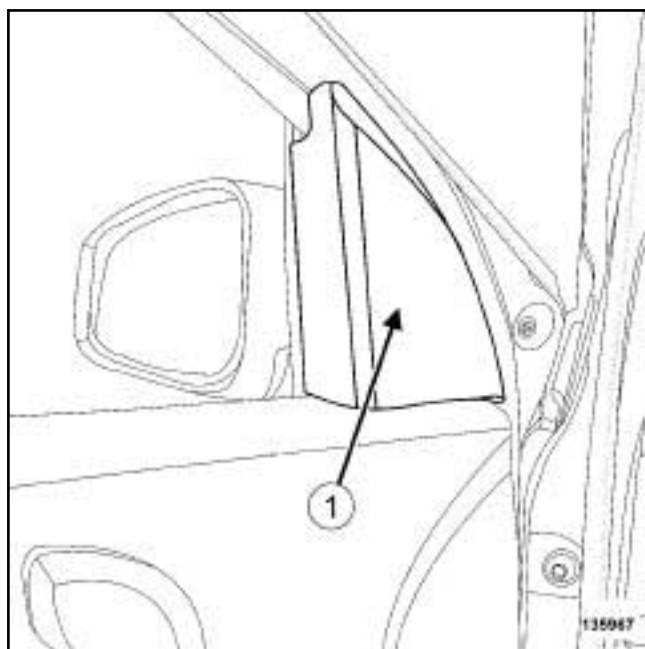
- Установите опускающее стекло задней боковой двери (см. **54 А, Стекла, Опускающее стекло задней двери: Снятие и установка, с. 54А-3**).

B32

- Установите задний громкоговоритель (см. **Задние громкоговорители: Снятие и установка**) (Глава 86А, Аудиосистема).
- Установите герметизирующие пленки двери (см. **Уплотнительная пленка двери: Снятие и установка**) (Глава 65А, Герметизация открывающихся элементов кузова).
- Выполните проверку герметичности (с м. **Техническую ноту 0653 А**).
- Установите обивку задней двери (см. **Облицовка задней боковой двери: Снятие и установка**) (Глава 72А, Обивка боковых открывающихся элементов кузова).

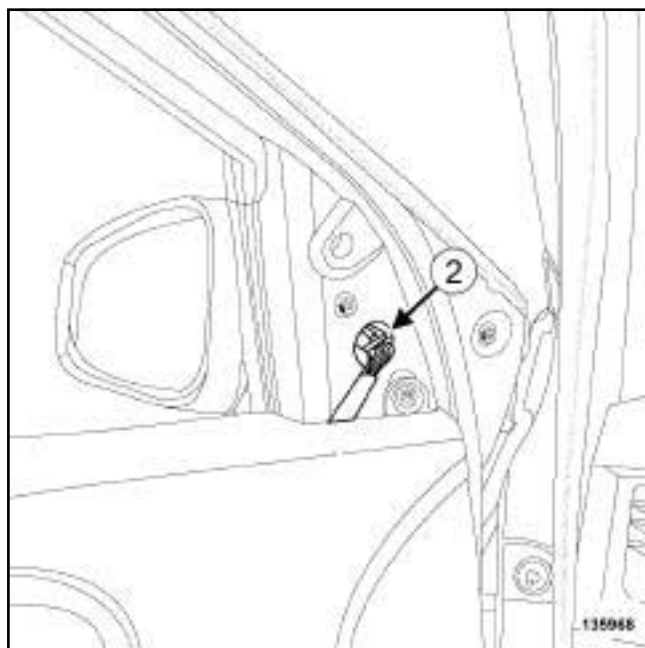
СНЯТИЕ

I - СНЯТИЕ

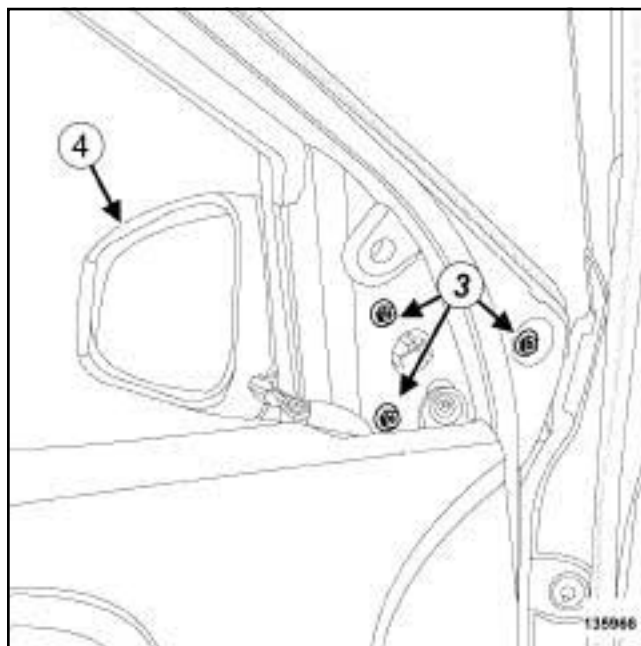


- Снимите декоративную накладку наружного зеркала заднего вида (1).

II - СНЯТИЕ



- Разъедините разъем. (2)



- Снимите:
 - винты (3),
 - наружное зеркало заднего вида (4).

УСТАНОВКА

I - УСТАНОВКА

- Установите:
 - наружное зеркало заднего вида (4),
 - винты (3).
- Соедините разъем (2).
- Проверьте работу.

II - ЗАВЕРШЕНИЕ

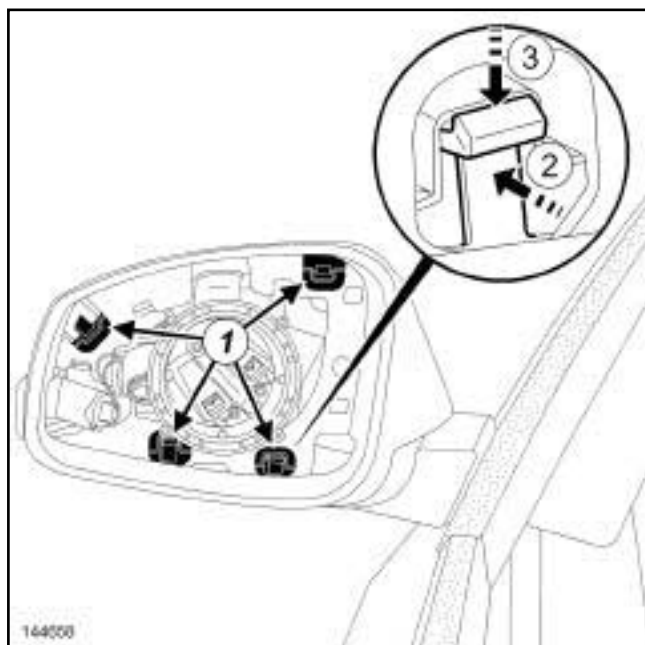
- Установите декоративную накладку наружного зеркала заднего вида (1).

СНЯТИЕ

I - СНЯТИЕ

- ❑ Снимите стекло наружного зеркала заднего вида (см. **56A, Наружные принадлежности, Стекло наружного зеркала заднего вида: Снятие и установка, с. 56A-3**).

II - СНЯТИЕ



144658

- ❑ Отсоедините корпус зеркала заднего вида в точке (1) при помощи отвертки, начиная с двух верхних фиксаторов. Нажми те на (2), затем на (3).
- ❑ Снимите корпус наружного зеркала заднего вида.

УСТАНОВКА

I - УСТАНОВКА

- ❑ Закрепите облицовку наружного зеркала заднего вида.

II - ЗАВЕРШЕНИЕ

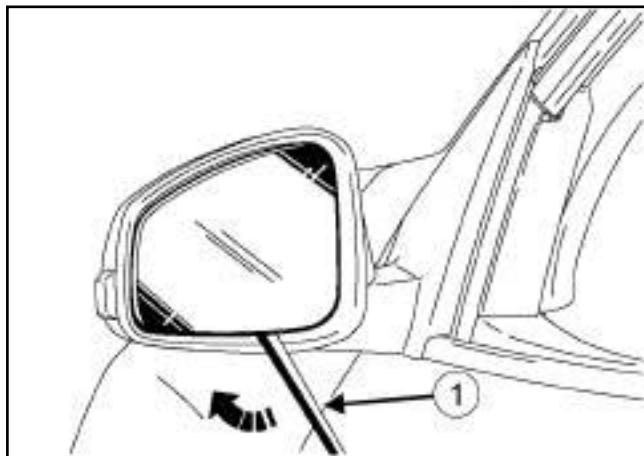
- ❑ Установите стекло наружного зеркала заднего вида (см. **56A, Наружные принадлежности, Стекло наружного зеркала заднего вида: Снятие и установка, с. 56A-3**).

Необходимые приспособления и специнструменты

| | |
|-----------|-------------------------------------|
| Car. 1363 | Комплект рычагов для снятия обивки. |
|-----------|-------------------------------------|

СНЯТИЕ

СНЯТИЕ



140756

- Защитите кромки наружного зеркала заднего вида (1) предохранительной лентой.
- Отсоедините от крепления стекло наружного зеркала заднего вида с помощью приспособления (Car. 1363).
- Разъедините разъем.

УСТАНОВКА

I - УСТАНОВКА

- Соедините разъем.
- Закрепите стекло наружного зеркала заднего вида защелками.

II - ЗАВЕРШЕНИЕ

- Проверьте работу.

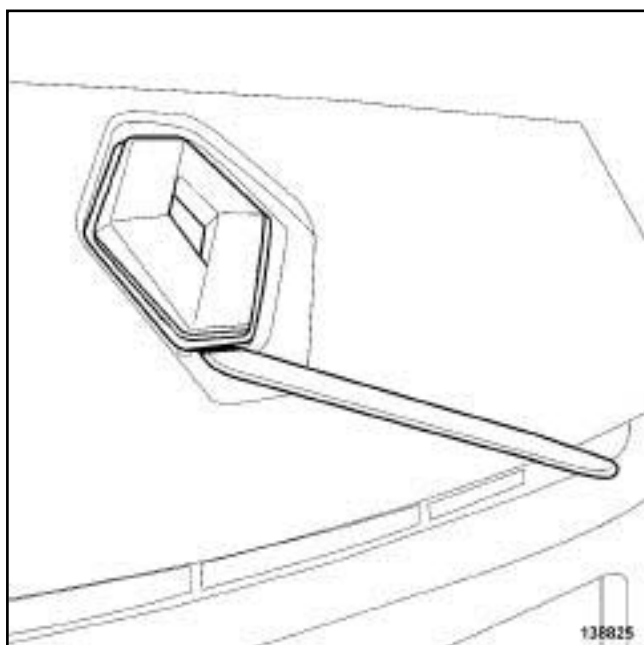
В32

Необходимые приспособления и
специнструменты

Car. 1363 Комплект рычагов для
снятия обивки.

СНЯТИЕ

СНЯТИЕ ЛОГОТИПА



138825

- Отсоедините логотип изготовителя с помощью приспособления (Car. 1363).

УСТАНОВКА

I - УСТАНОВКА ЛОГОТИПА

- Установите логотип.

II - УСТАНОВКА ЛОГОТИПА

- Очистите всю зону приклеивания логотипа модели с помощью **НЕВОРСИСТОЙ САЛФЕТКИ**, пропитанной **ГЕПТАНОМ** (с м. **Автомобиль: Детали и материалы для ремонта**) (Глава 04В, Применяемые горюче-смазочные материалы, эксплуатационные жидкости и составы).
- Протрите насухо зону приклеивания надписи модели с помощью чистой сухой **НЕВОРСИСТОЙ САЛФЕТКИ**.

НАРУЖНЫЕ ПРИНАДЛЕЖНОСТИ

Задние логотипы: Снятие и установка

56A

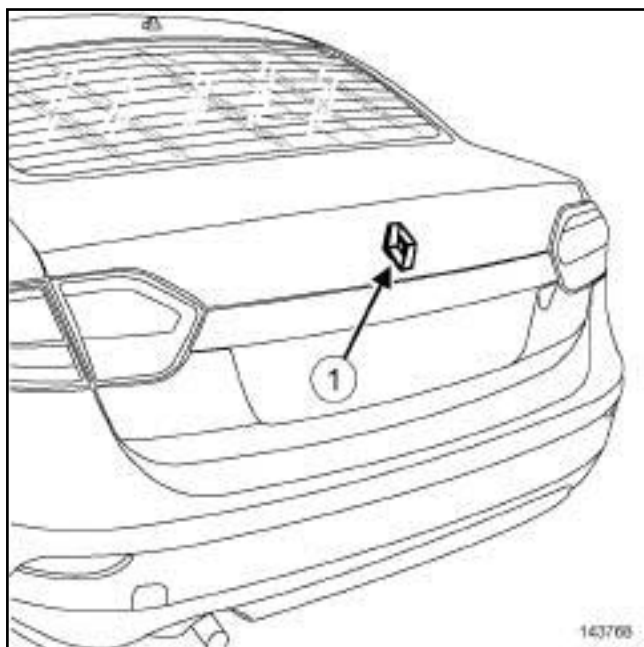
L38

Необходимые приспособления и специнструменты

| | |
|-----------|-------------------------------------|
| Car. 1363 | Комплект рычагов для снятия обивки. |
|-----------|-------------------------------------|

СНЯТИЕ

СНЯТИЕ



143768

- Отсоедините логотип марки (1) с помощью приспособления (Car. 1363).

УСТАНОВКА

УСТАНОВКА

- Установите логотип.

ПРИНАДЛЕЖНОСТИ САЛОНА

Приборная панель: Снятие и установка

57A

Моменты затяжки

| | |
|--|------|
| болты крепления подушки безопасности пассажира и а поперечине приборной панели | 8 Нм |
|--|------|

СНЯТИЕ

I - СНЯТИЕ

- Отключите аккумуляторную батарею (см. **Аккумуляторная батарея: Снятие и установка**) (глава 80А, Аккумуляторная батарея).
- Снимите:
 - облицовки стоек проема ветрового окна (см. **Облицовка стойки проема ветрового стекла: Снятие и установка**) (Глава 71А, Внутренняя отделка кузова),
 - центральную консоль (см. **57А, Принадлежности салона, Центральная консоль: Снятие и установка, с. 57А-20**),
 - фронтальную подушку безопасности водителя (см. **Фронтальная подушка безопасности водителя: Снятие и установка**) (Глава 88С, Подушки безопасности и преднатяжители ремней безопасности),
 - рулевое колесо (см. **Рулевое колесо: Снятие и установка**) (Глава 36А, Рулевое управление в сборе),
 - узел подрулевых переключателей (см. **Блок подрулевых переключателей: Снятие и установка**) (Глава 84А, Органы управления - сигнализация),
 - выключатель блокировки подушки безопасности (см. **Выключатель блокировки подушки безопасности: Снятие и установка**) (Глава 88С, Подушки безопасности и преднатяжители ремней безопасности),
 - нижнюю облицовку приборной панели (см. **Нижняя облицовка приборной панели: Снятие и установка**),
 - вещевого ящик (см. **57А, Принадлежности салона, Вещевой ящик: Снятие и установка, с. 57А-15**),
 - центральную панель (с м. **57А, Принадлежности салона, Центральная передняя панель: Снятие и установка, с. 57А-12**),

- считывающее устройство карточки (с м. **Считывающее устройство карточки: Снятие и установка**) (Глава 82А, Система электронной блокировки запуска двигателя),

- панель управления (см. **Панель управления: Снятие и установка**) (Глава 61А, Система отопления).

БЕЗ СИСТЕМЫ НАВИГАЦИИ

Снимите:

- аудиосистему (см. **Аудиосистема: Снятие и установка**) (Глава 86А, Аудиосистема),

- дисплей (см. **Дисплей: Снятие и установка**) (Глава 86А, Аудиосистема).

СИСТЕМА НАВИГАЦИИ 1 УРОВЕНЬ или СИСТЕМА НАВИГАЦИИ 1 УРОВЕНЬ или СИСТЕМА НАВИГАЦИИ 2 УРОВЕНЬ

Снимите:

- аудиосистему с блоком навигации (см. **Аудиосистема с блоком навигации: Снятие и установка**) (Глава 83С, Бортовая телеметрическая система),

- дисплей системы навигации (см. **Экран системы навигации: Снятие и установка**) (глава 83С, Бортовая телеметрическая система).

Снимите:

- щиток приборов (см. **Щиток приборов: Снятие и установка**) (Глава 83А, Контрольно-измерительные приборы),

- центральное сопло вентиляции приборной панели (с м. **57А, Принадлежности салона, Сопло вентиляции приборной панели: Снятие и установка, с. 57А-9**),

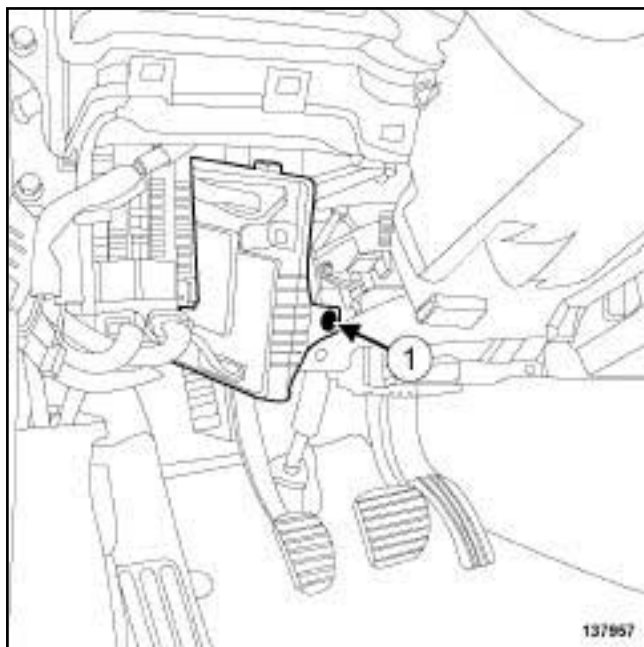
- громкоговорители для воспроизведения верхних частот верхней части приборной панели (с м. **Высокочастотный громкоговоритель: Снятие и установка**) (Глава 86А, Аудиосистема).

ПРИНАДЛЕЖНОСТИ САЛОНА

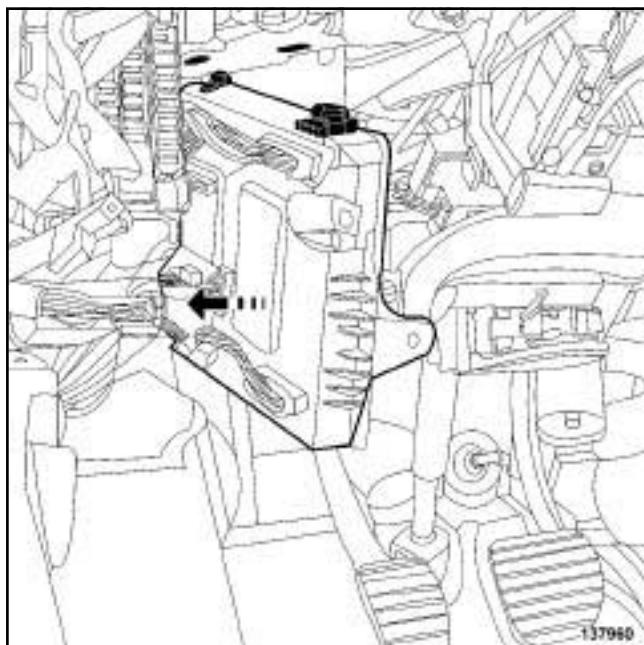
Приборная панель: Снятие и установка

57A

АВТОМОБИЛИ СП РАВОСТОРОННИМ
РУЛЕВЫМ УПРАВЛЕНИЕМ



- Отверните винт крепления (1) ЦЭКБС.

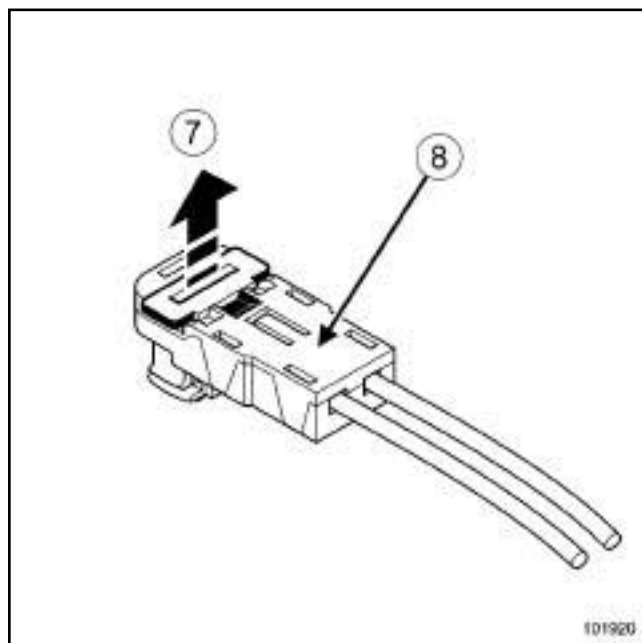


- Отведите в сторону ЦЭКБС.

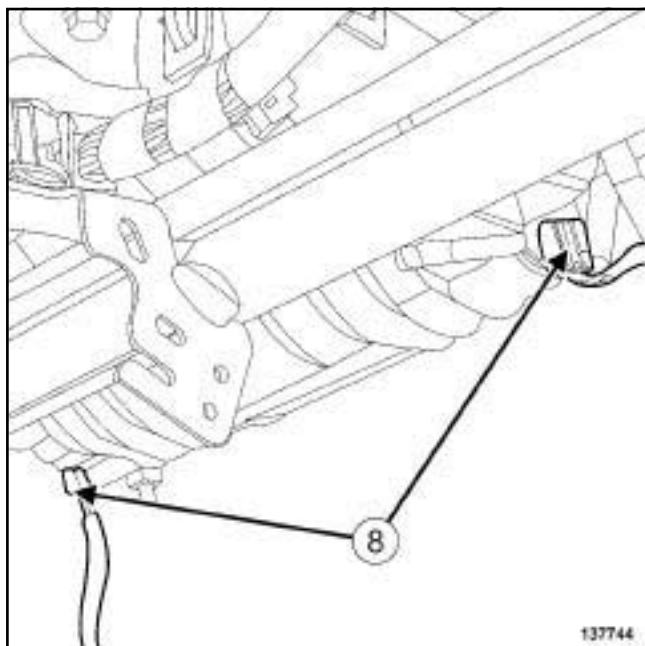
- Отметьте трассу прокладки жгута проводов приборной панели и расположение ее креплений вокруг блока фронтальной подушки безопасности пассажира.

ВНИМАНИЕ

Чтобы не допустить появления неполадок (шума, преждевременного износа, короткого замыкания и т.д.) после установки отметьте трассу прокладки жгута проводов и соединение разъемов.

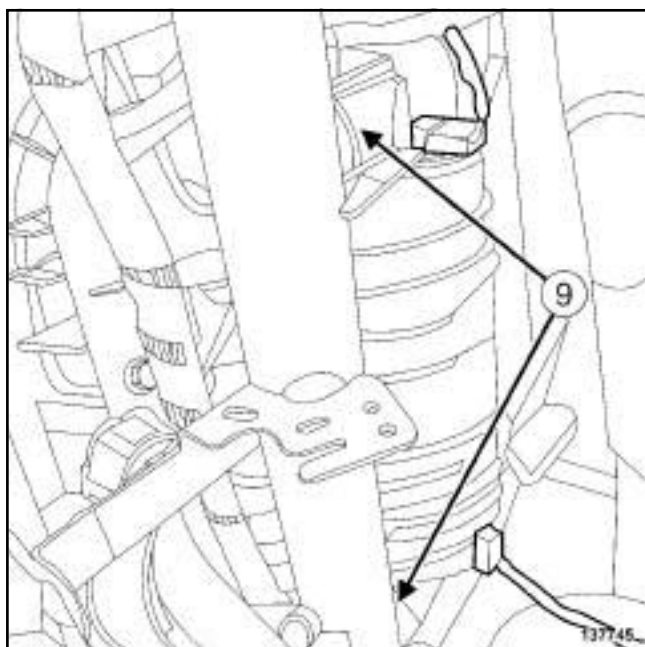


- Разблокируйте разъем(ы) (8) фронтальной подушки безопасности пассажира в точке (7).



137744

- Разъедините разъем(ы) (8) фронтальной подушки безопасности пассажира.



137745

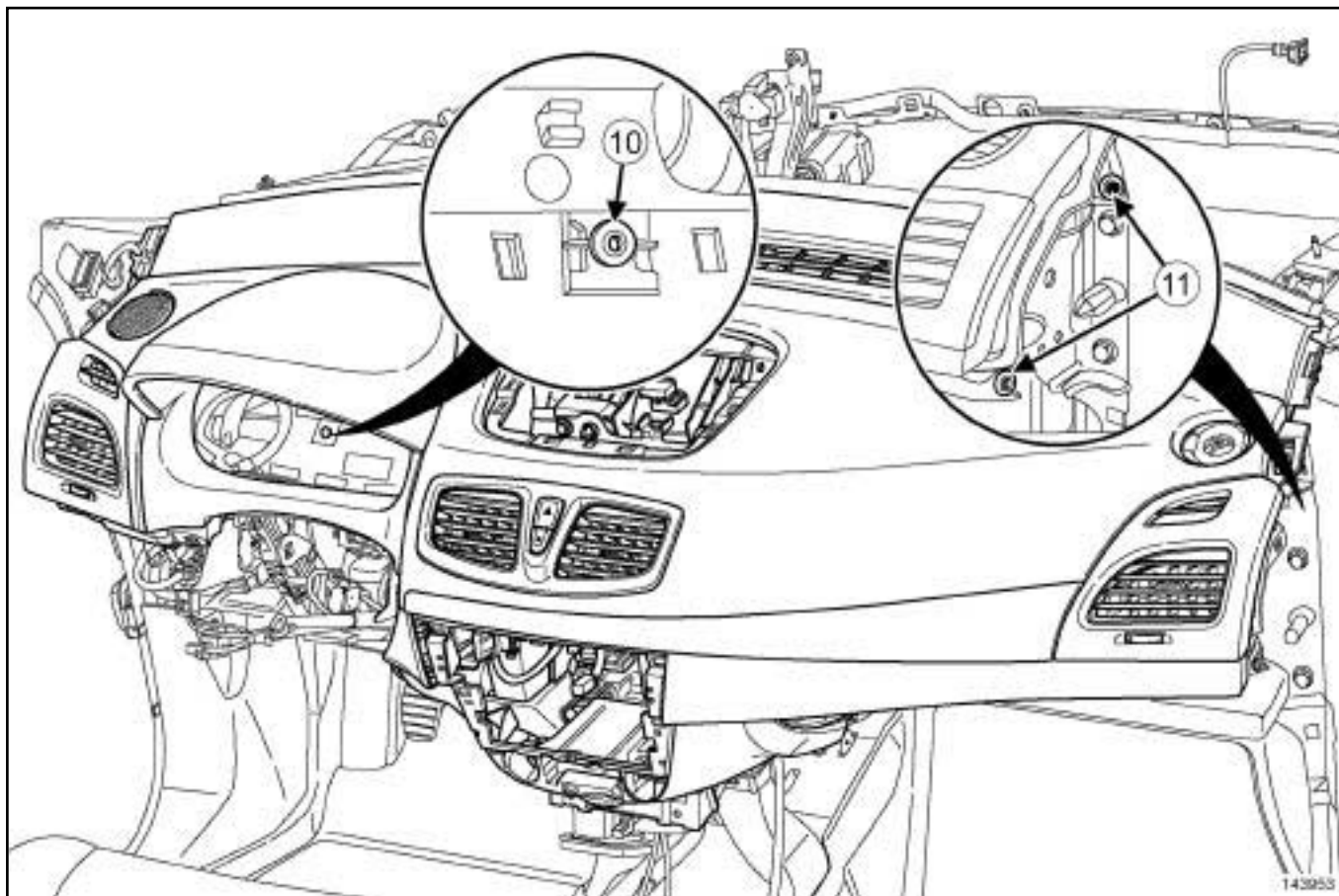
- Отверните б о л т ы крепления подушки безопасности пассажира (9) с поперечины приборной панели.

ПРИНАДЛЕЖНОСТИ САЛОНА

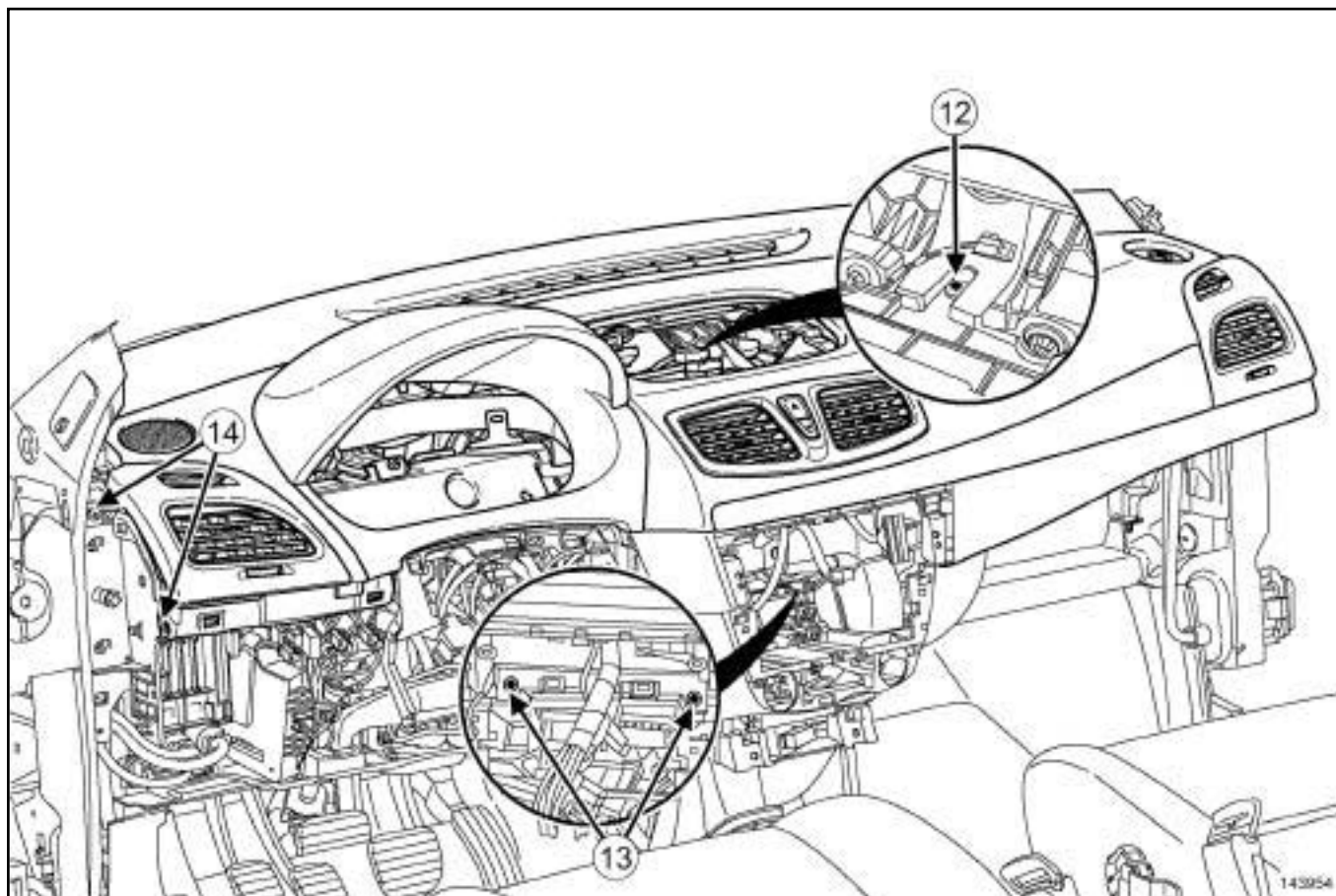
Приборная панель: Снятие и установка

57A

II - СНЯТИЕ



143953



143954

- Отверните болты крепления (10) , (11) , (12) , (13) и (14) с приборной панели.
- Слегка отклоните приборную панель.

Примечание:

Отметьте положение в сех проводов перед снятием приборной панели.

- Снимите приборную панель (эта операция выполняется вдвоем с помощником).

УСТАНОВКА

I - УСТАНОВКА

- Установите приборную панель (эта операция выполняется вдвоем с помощником).
- Установите болты крепления приборной панели.

ПРИНАДЛЕЖНОСТИ САЛОНА

Приборная панель: Снятие и установка

57A

II - ЗАВЕРШЕНИЕ

- Заверните болты крепления подушки безопасности пассажира на поперечине приборной панели.
- Затяните требуемым моментом болты крепления подушки безопасности пассажира на поперечине приборной панели (8 Нм).
- Соедините разъемы фронтальной подушки безопасности пассажира.
- Заблокируйте разъемы проводов фронтальной подушки безопасности водителя.
- Уложите жгут проводов в отмеченное при снятии положение.

ВНИМАНИЕ

Для того, чтобы не повредить жгут проводов при установке, соблюдайте его оригинальную прокладку.

ВНИМАНИЕ

Для обеспечения хорошего электрического контакта, убедитесь, что жгут проводов не нагружал разъемы или другие окружающие детали.

АВТОМОБИЛИ С ПРАВОСТОРОННИМ РУЛЕВЫМ УПРАВЛЕНИЕМ

- Установите:
 - ЦЭКБС,
 - болт крепления ЦЭКБС (1).

- Установите:
 - громкоговорители для воспроизведения верхних частот на верхнюю часть приборной панели (с м. **Высокочастотный громкоговоритель: Снятие и установка**) (Глава 86А, Аудиосистема),
 - центральное сопло вентиляции приборной панели (с м. **57А, Принадлежности салона, Сопло вентиляции приборной панели: Снятие и установка, с. 57А-9**),
 - щиток приборов (с м. **Щиток приборов: Снятие и установка**) (Глава 83А, Контрольно-измерительные приборы),

СИСТЕМА НАВИГАЦИИ 1 УРОВЕНЬ или СИСТЕМА НАВИГАЦИИ 1 УРОВЕНЬ или СИСТЕМА НАВИГАЦИИ 2 УРОВЕНЬ

- Установите:
 - дисплей системы навигации (с м. **Экран системы навигации: Снятие и установка**) (глава 83С, Бортовая телеметрическая система),
 - аудиосистему с блоком навигации (с м. **Аудиосистема с блоком навигации: Снятие и установка**) (Глава 83С, Бортовая телеметрическая система).

БЕЗ СИСТЕМЫ НАВИГАЦИИ

- Установите:
 - дисплей (с м. **Дисплей: Снятие и установка**) (Глава 86А, Аудиосистема),
 - аудиосистему (с м. **Аудиосистема: Снятие и установка**) (Глава 86А, Аудиосистема).

- Установите:
 - панель управления (с м. **Панель управления: Снятие и установка**) (Глава 61А, Система отопления),
 - считывающее устройство карточки (с м. **Считывающее устройство карточки: Снятие и установка**) (Глава 82А, Система электронной блокировки запуска двигателя),
 - центральную панель (с м. **57А, Принадлежности салона, Центральная передняя панель: Снятие и установка, с. 57А-12**),
 - вещевого ящика (с м. **57А, Принадлежности салона, Вещевой ящик: Снятие и установка, с. 57А-15**),
 - нижнюю облицовку приборной панели (с м. **Нижняя облицовка приборной панели: Снятие и установка**),
 - выключатель блокировки подушки безопасности (с м. **Выключатель блокировки подушки безопасности: Снятие и установка**) (Глава 88С, Подушки безопасности и преднатяжители ремней безопасности),

- узел подрулевых переключателей (см. **Блок подрулевых переключателей: Снятие и установка**) (Глава 84А, Органы управления - сигнализация),
 - рулевое колесо (см. **Рулевое колесо: Снятие и установка**) (Глава 36А, Рулевое управление в сборе),
 - фронтальную подушку безопасности водителя (см. **Фронтальная подушка безопасности водителя: Снятие и установка**) (Глава 88С, Подушки безопасности и преднатяжители ремней безопасности),
 - центральную консоль (см. **57А, Принадлежности салона, Центральная консоль: Снятие и установка, с. 57А-20**),
 - облицовки стоек проема ветрового окна (см. **Облицовка стойки проема ветрового стекла: Снятие и установка**) (Глава 71А, Внутренняя отделка кузова).
- Подключите аккумуляторную батарею (см. **Аккумуляторная батарея: Снятие и установка**) (глава 80А, Аккумуляторная батарея).
- Проверьте работу всех функций.

Необходимые приспособления и специнструменты

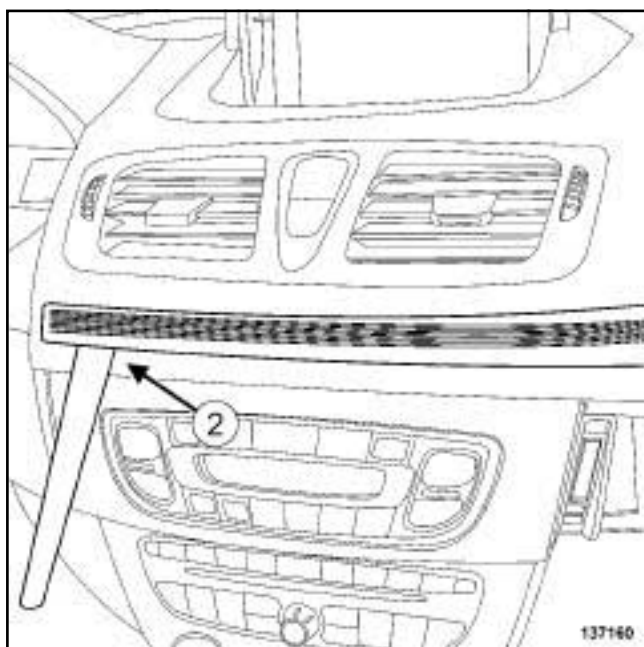
| | |
|-----------|-------------------------------------|
| Car. 1363 | Комплект рычагов для снятия обивки. |
|-----------|-------------------------------------|

СНЯТИЕ

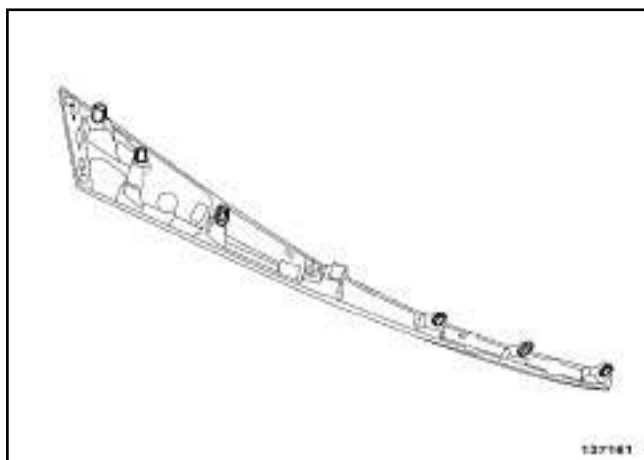
I - СНЯТИЕ

- Снимите вещевой ящик (см. 57A, Принадлежности салона, Вещевой ящик: Снятие и установка, с. 57A-15).

II - СНЯТИЕ



137160



137161

- Отсоедините облицовку приборной панели с помощью приспособления (Car. 1363) в точке (2)

I - УСТАНОВКА

- Защелкните декоративную планку приборной панели.

II - ЗАВЕРШЕНИЕ

- Установите вещевой ящик. (см. 57A, Принадлежности салона, Вещевой ящик: Снятие и установка, с. 57A-15)

| Необходимые приспособления и специнструменты | |
|--|--|
|--|--|

| | |
|-----------|-------------------------------------|
| Сар. 1363 | Комплект рычагов для снятия обивки. |
|-----------|-------------------------------------|

СНЯТИЕ

I - СНЯТИЕ

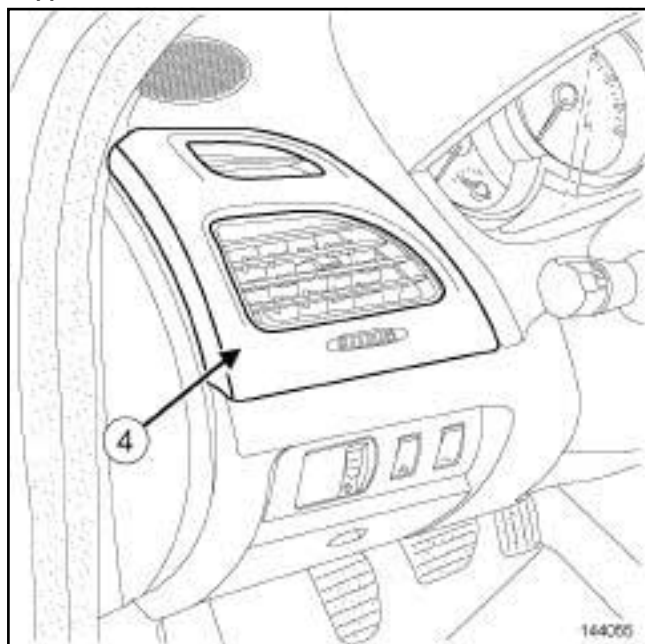
Боковое сопло вентиляции со стороны пассажира

Снимите:

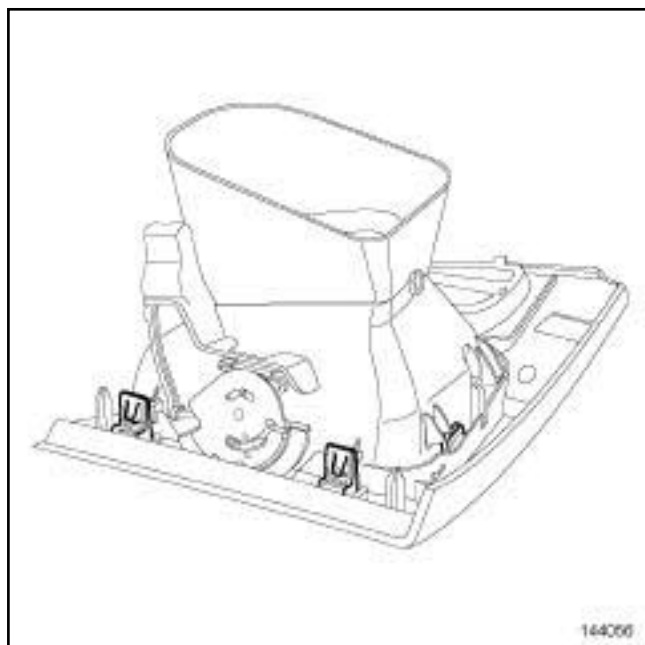
- вещевого ящик (см. 57A, Принадлежности салона, Вещевой ящик: Снятие и установка, с. 57A-15) ,
- декоративную накладку приборной панели (см. 57A, Принадлежности салона, Облицовка приборной панели: Снятие и установка, с. 57A-8) .

II - СНЯТИЕ

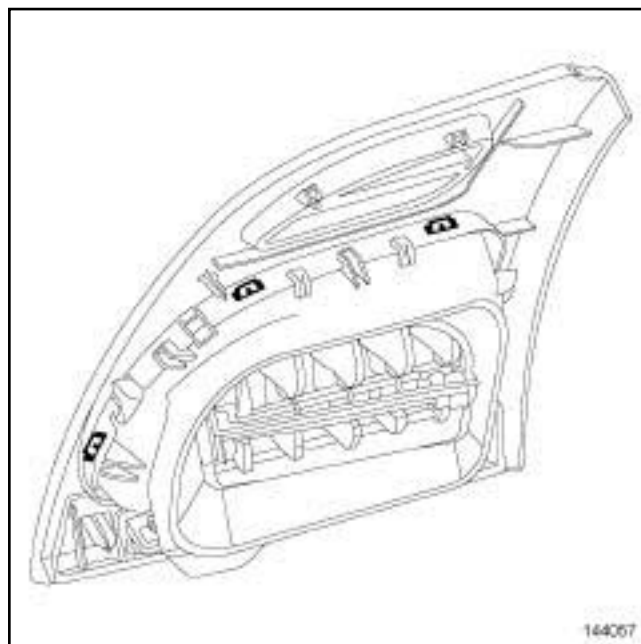
Боковое сопло вентиляции со стороны водителя



144055



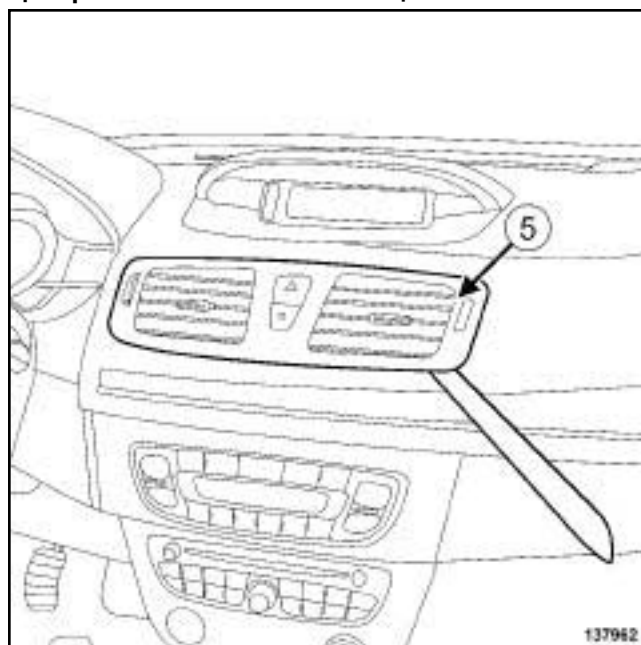
144056



144057

- ❑ Отсоедините боковое сопло вентиляции (4) на приборной панели с помощью приспособления (Car. 1363).

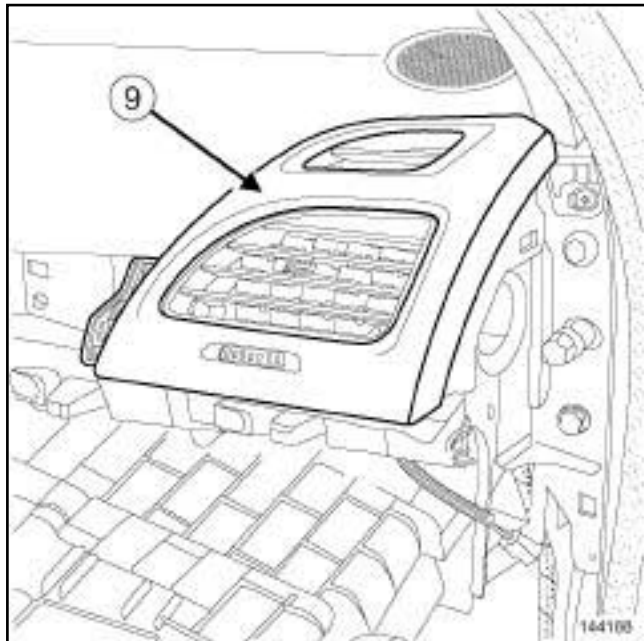
Центральное сопло вентиляции



137962

- ❑ Отсоедините центральное сопло вентиляции (5) на приборной панели с помощью приспособления (Car. 1363).
- ❑ Разъедините разъем выключателей аварийной сигнализации и центрального замка.

Боковое сопло вентиляции со стороны пассажира



144188

- Отсоедините боковое сопло вентиляции (9) на приборной панели с помощью приспособления (Cat. 1363).

УСТАНОВКА

I - УСТАНОВКА

1 - Центральное сопло вентиляции

- Присоедините разъемы выключателей аварийной сигнализации и центрального замка.
- Защелкните центральное сопло вентиляции.

2 - боковые сопла вентиляции

- Закрепите боковые сопла вентиляции.

II - ЗАВЕРШЕНИЕ

Боковое сопло вентиляции со стороны пассажира

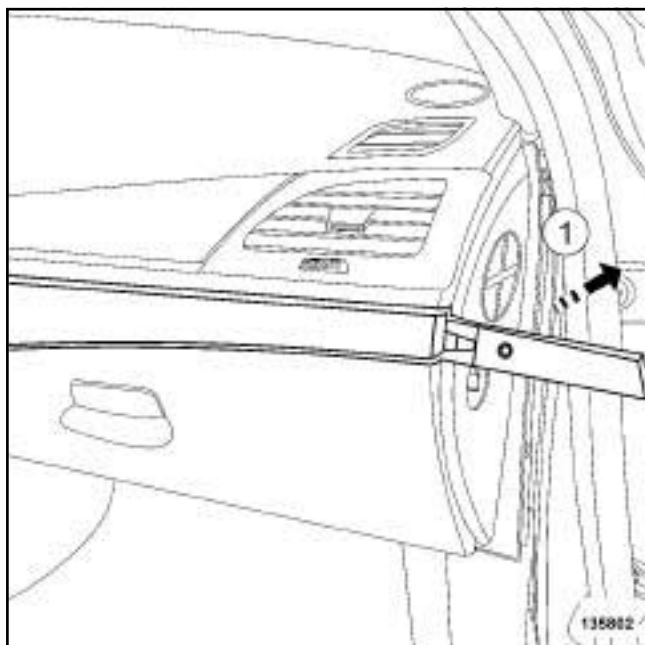
- Установите:
 - декоративную накладку приборной панели (см. 57A, Принадлежности салона, Облицовка приборной панели: Снятие и установка, с. 57A-8),
 - вещевого ящик (см. 57A, Принадлежности салона, Вещевой ящик: Снятие и установка, с. 57A-15).

Необходимые приспособления и специнструменты

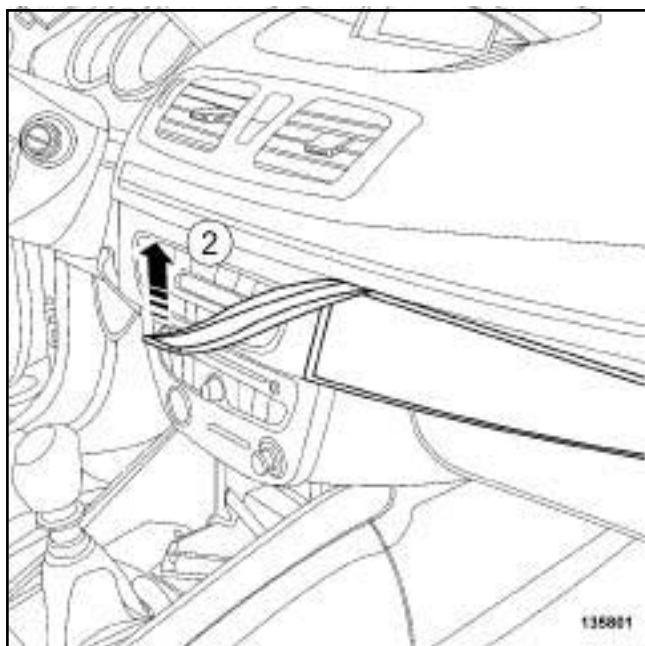
Car. 1363 Комплект рычагов для снятия обивки.

СНЯТИЕ

I - СНЯТИЕ

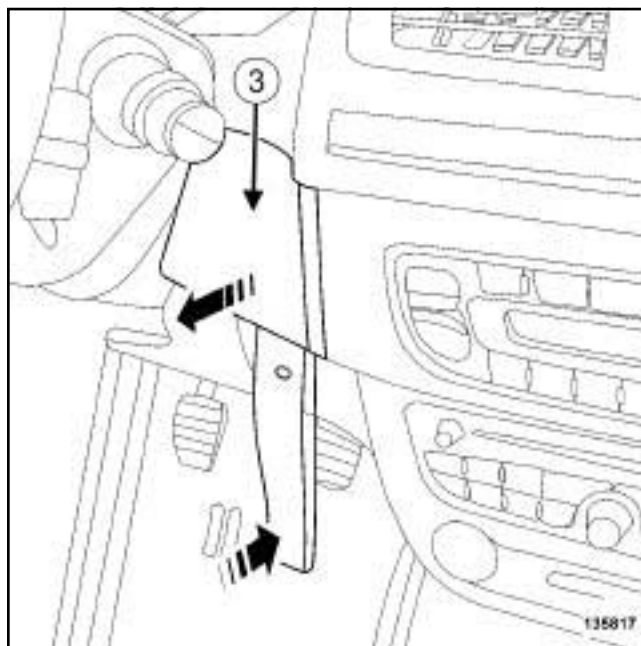


135802



135801

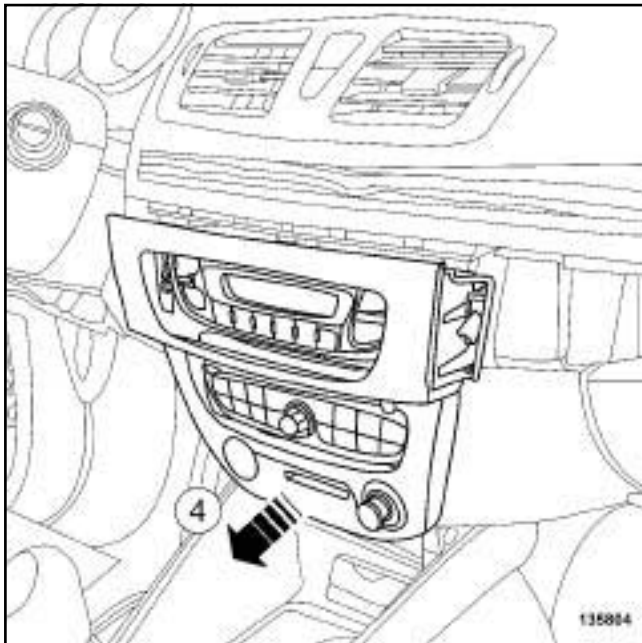
- Снимите нижнюю облицовку приборной панели со стороны пассажира в точке (1) и в точке (2) с помощью приспособления (Car. 1363).



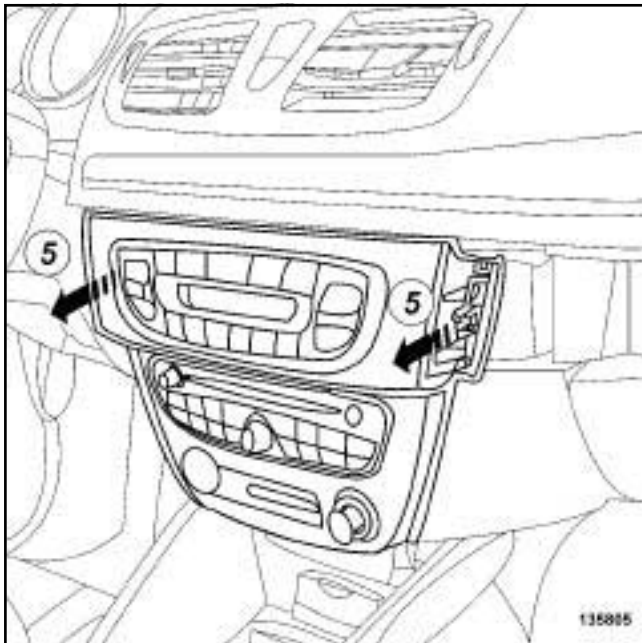
135817

- Снимите нижнюю облицовку приборной панели со стороны водителя (3) с помощью приспособления (Car. 1363).

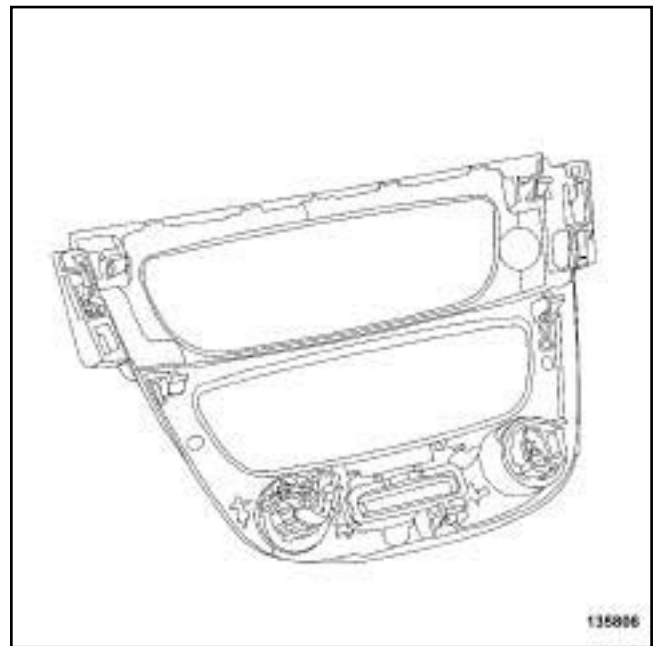
II - СНЯТИЕ



135804

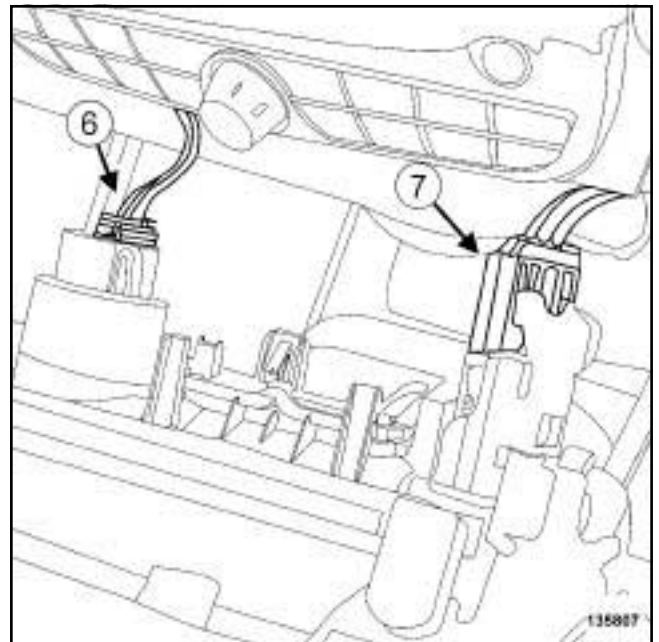


135805



135806

- Отсоедините центральную переднюю панель в точке (4) и в точке (5) с помощью приспособления (Car. 1363).



135807

- Отсоедините:
 - разъем кнопки запуска двигателя (6) ,
 - разъем прикуривателя (7) .

УСТАНОВКА

I - УСТАНОВКА

- Присоедините:
 - разъем прищуривается,
 - разъем кнопки запуска двигателя.
- Зафиксируйте центральную панель.

II - ЗАВЕРШЕНИЕ

- Закрепите:
 - нижнюю облицовку приборной панели с о стороны пассажира,
 - нижнюю облицовку приборной панели с о стороны водителя **(3)**.

ПРИНАДЛЕЖНОСТИ САЛОНА

Вещевой ящик: Снятие и установка

57А

Необходимые приспособления и специнструменты

| | |
|-----------|-------------------------------------|
| Car. 1363 | Комплект рычагов для снятия обивки. |
|-----------|-------------------------------------|

СНЯТИЕ

I - СНЯТИЕ

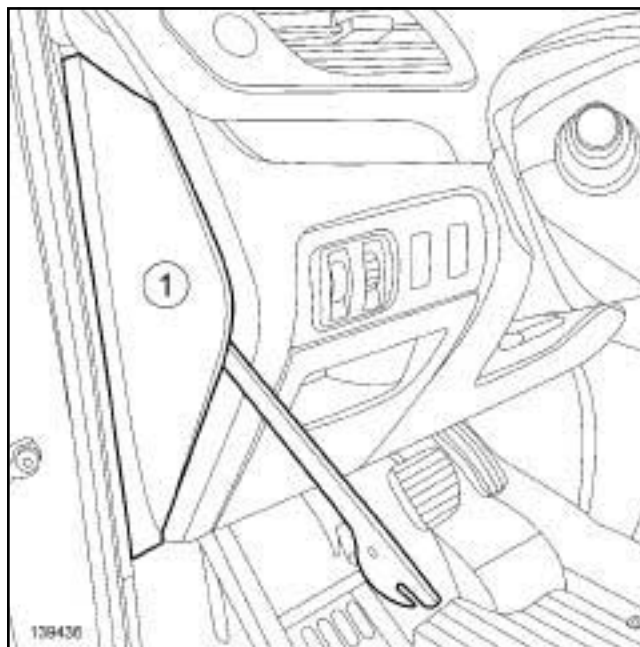
Снимите:

- облицовку приборной панели со стороны пассажира (см. **57А, Принадлежности салона, Облицовка приборной панели: Снятие и установка, с. 57А-8**),
- фонарь освещения вещевого ящика (с м. **Фонарь освещения вещевого ящика: Снятие и установка**) (Глава 81В, Приборы внутреннего освещения),
- частично уплотнитель передней двери.

АВТОМОБИЛИ С ЛЕВОСТОРОННИМ РУЛЕВЫМ УПРАВЛЕНИЕМ

- Снимите выключатель блокировки подушки безопасности (см. **Выключатель блокировки подушки безопасности: Снятие и установка**) (Глава 88С, Подушки безопасности и преднатяжители ремней безопасности).

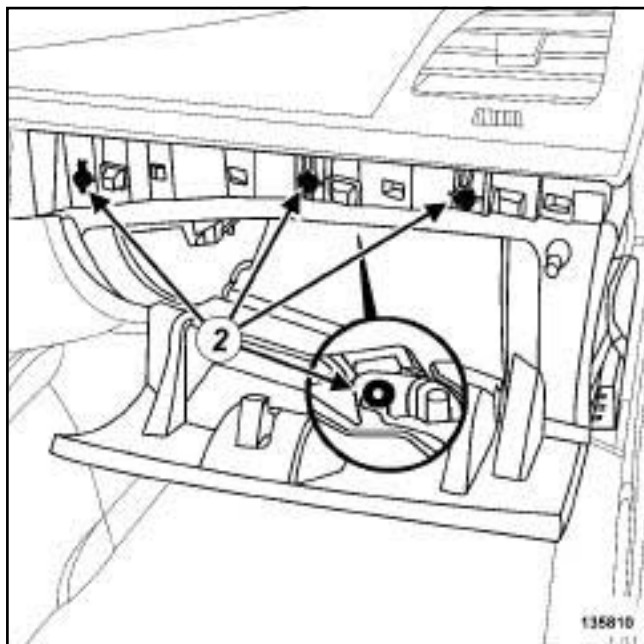
АВТОМОБИЛИ С П РАВОСТОРОННИМ РУЛЕВЫМ УПРАВЛЕНИЕМ



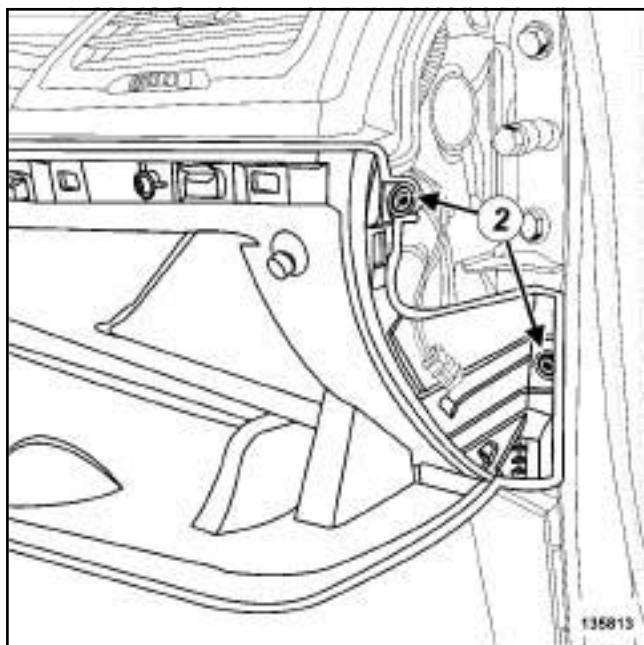
139436

- Отсоедините боковой щиток (1) с помощью приспособления (**Car. 1363**).

II - СНЯТИЕ

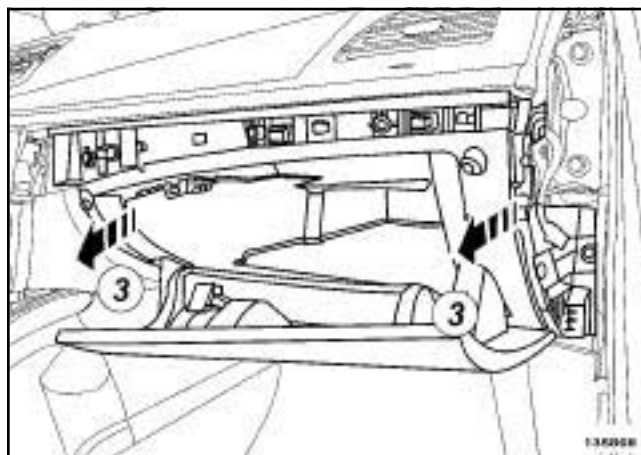


135810



135813

- Отверните болты крепления вещевого ящика (2)



135808

- Отсоедините вещевой ящик в точке (3).

УСТАНОВКА

I - УСТАНОВКА

- Установите:
 - вещевой ящик,
 - болты крепления вещевого ящика.

II - ЗАВЕРШЕНИЕ

АВТОМОБИЛИ С П РАВОСТОРОННИМ
РУЛЕВЫМ УПРАВЛЕНИЕМ

- Зафиксируйте защелками боковой щиток (1).

АВТОМОБИЛИ С ЛЕВОСТОРОННИМ РУЛЕВЫМ
УПРАВЛЕНИЕМ

- Установите выключатель блокировки подушки безопасности (см. **Выключатель блокировки подушки безопасности: Снятие и установка**) (Глава 88С, Подушки безопасности и преднатяжители ремней безопасности)

- Установите:
 - уплотнитель передней двери,
 - фонарь освещения вещевого ящика (с м. **Фонарь освещения вещевого ящика: Снятие и установка**) (Глава 81В, Приборы внутреннего освещения),

ПРИНАДЛЕЖНОСТИ САЛОНА

Вещевой ящик: Снятие и установка

57A

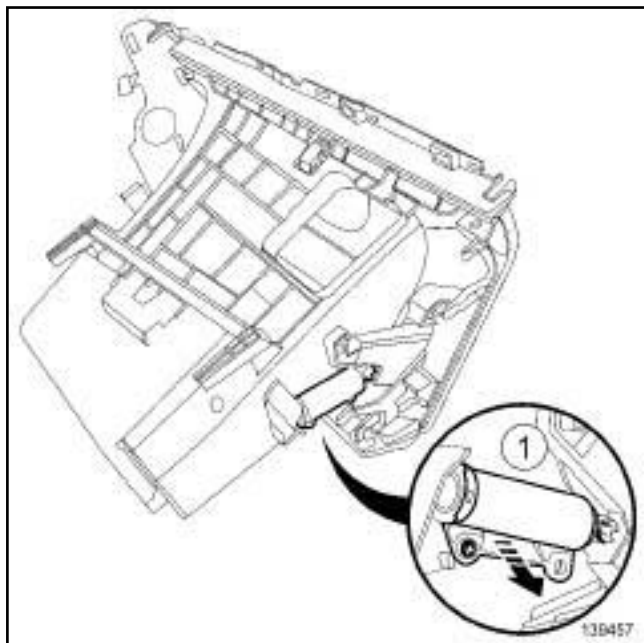
-декоративную накладку приборной панели (см. 57A, Принадлежности салона, Облицовка приборной панели: Снятие и установка, с. 57A-8) .

СНЯТИЕ

I - СНЯТИЕ

❑ Снимите:

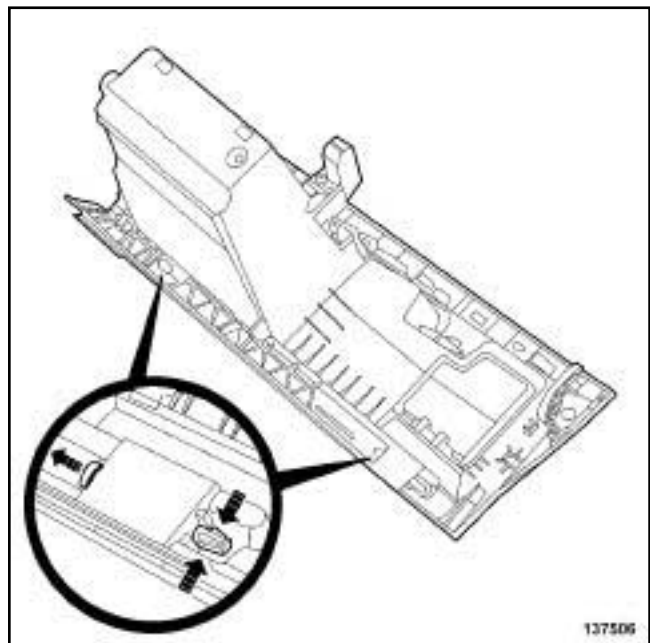
- фонарь освещения вещевого ящика (с м. **Фонарь освещения вещевого ящика: Снятие и установка**) (Глава 81В, Приборы внутреннего освещения),
- вещевого ящик (с м. **57А, Принадлежности салона, Вещевой ящик: Снятие и установка, с. 57А-15**) .



139457

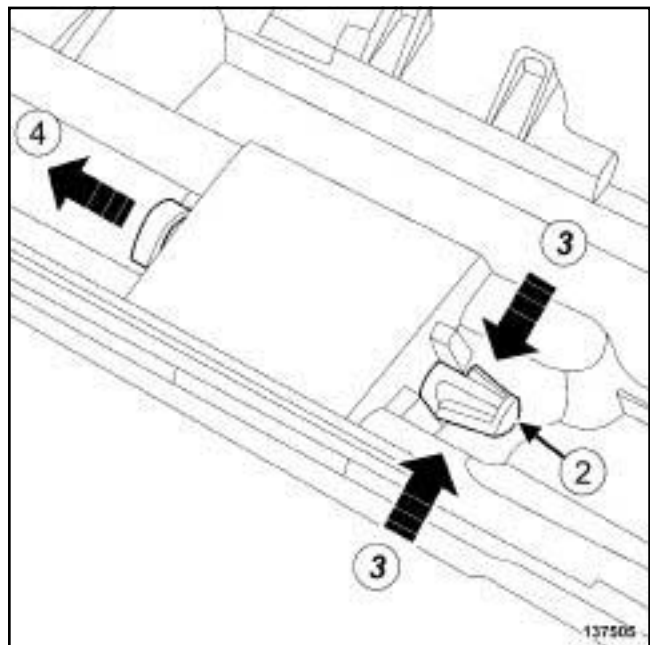
❑ Отсоедините гидроцилиндр (1) .

II - СНЯТИЕ



137506

137506



137505

❑ Снимите оси крышки вещевого ящика (2) , нажав на защелки в точке (3) .

❑ Снимите:

- оси крышки вещевого ящика в зоне (4) ,
- дверцу вещевого ящика.

УСТАНОВКА

I - УСТАНОВКА

❑ Установите крышку вещевого ящика.

- Закрепите оси крышки вещевого ящика.

II - ЗАВЕРШЕНИЕ

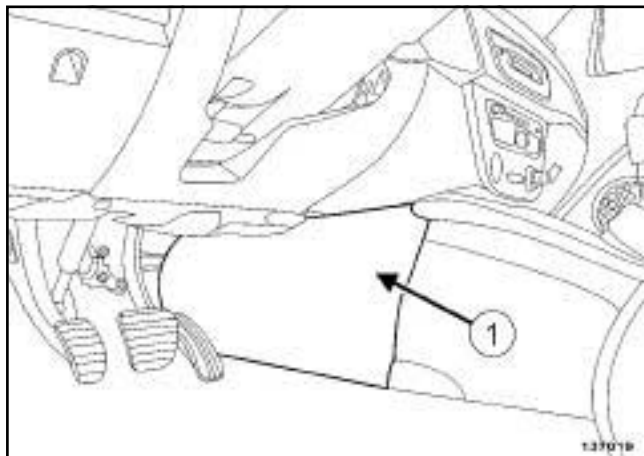
- Закрепите гидроцилиндр (1).
- Установите:
 - вещевой ящик (с м. 57 А , Принадлежности салона, Вещевой ящик: Снятие и установка, с. 57А-15) ,
 - фонарь освещения вещевого ящика (с м. **Фонарь освещения вещевого ящика: Снятие и установка**) (Глава 81В, Приборы внутреннего освещения).

Необходимые приспособления и специнструменты

Car. 1363 Комплект рычагов для снятия обивки.

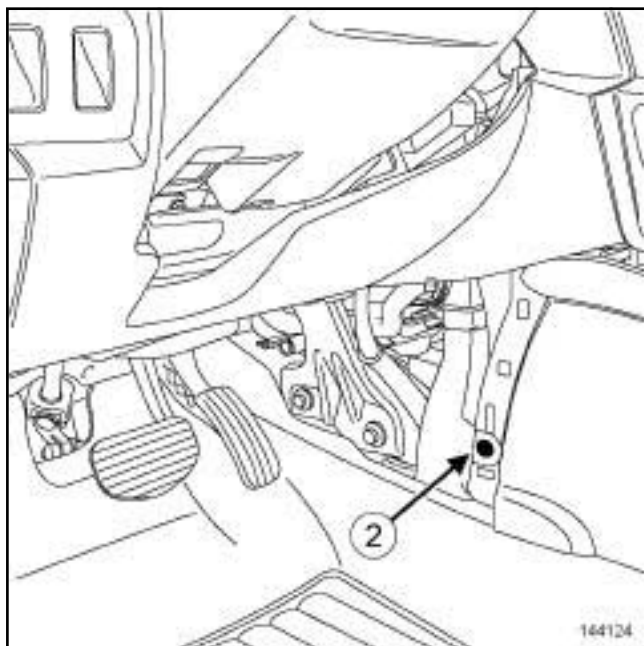
СНЯТИЕ

I - СНЯТИЕ



137019

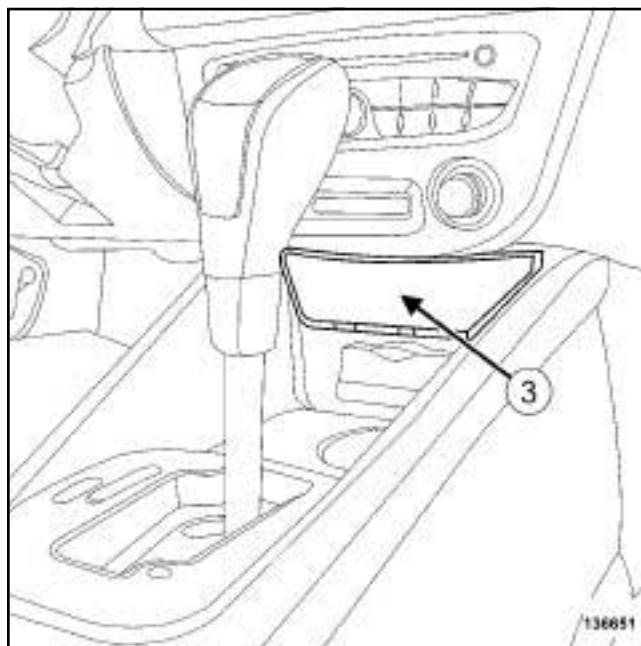
- ❑ Отсоедините боковые панели центральной консоли (1) с помощью приспособления (Car. 1363).



144124

144124

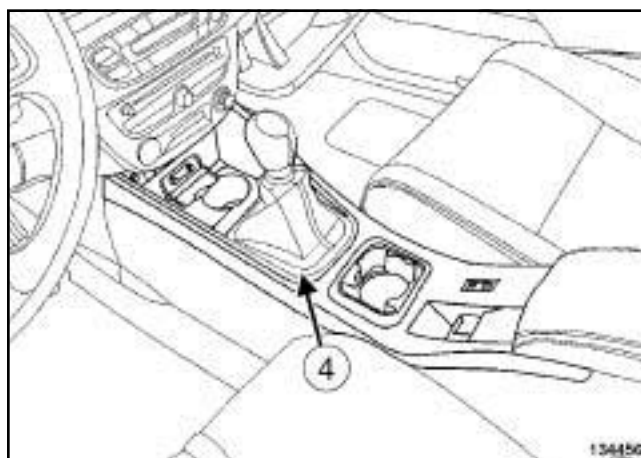
- ❑ Отсоедините держатели (2).



136651

- ❑ Отсоедините крышку диагностического разъема (3).

5-СТУПЕНЧАТАЯ МЕХАНИЧЕСКАЯ КОРОБКА ПЕРЕДАЧ и л и 6-СТУПЕНЧАТАЯ МЕХАНИЧЕСКАЯ КОРОБКА ПЕРЕДАЧ

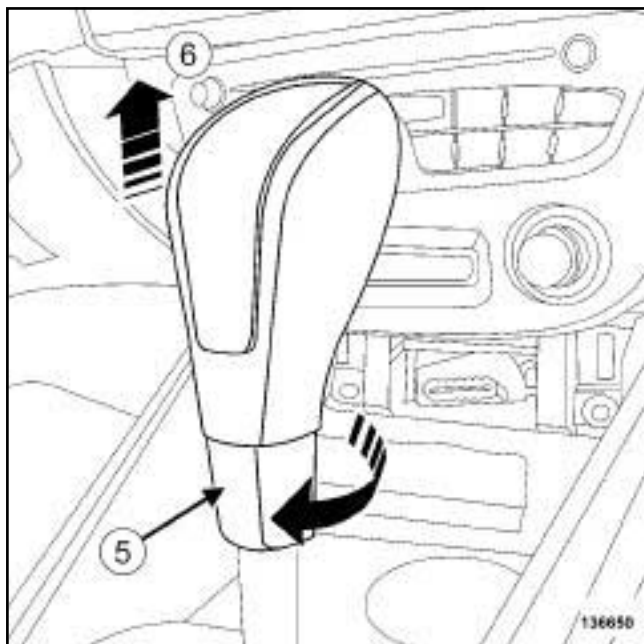


134456

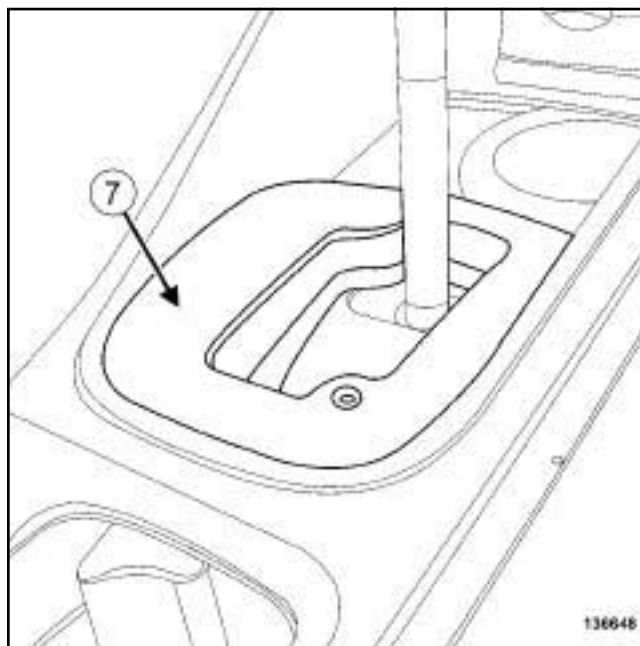
134456

- ❑ Отсоедините облицовку рычага переключения передач (4) с помощью приспособления (Car. 1363).

4-СТУПЕНЧАТАЯ АВТОМАТИЧЕСКАЯ КОРОБКА ПЕРЕДАЧ

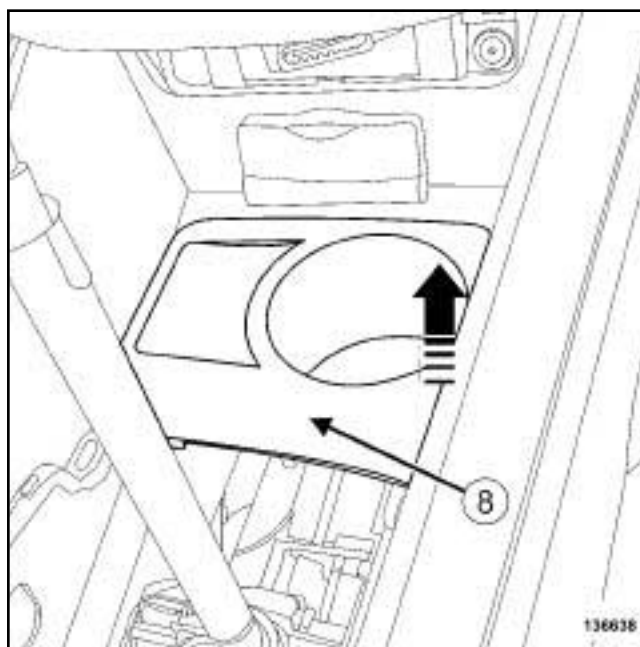


- Разблокируйте рукоятку рычага переключения передач, повернув стопорное кольцо на четверть поворота по часовой стрелке (5) .
- Отсоедините рукоятку рычага переключения передач следующим образом (6) .



136648

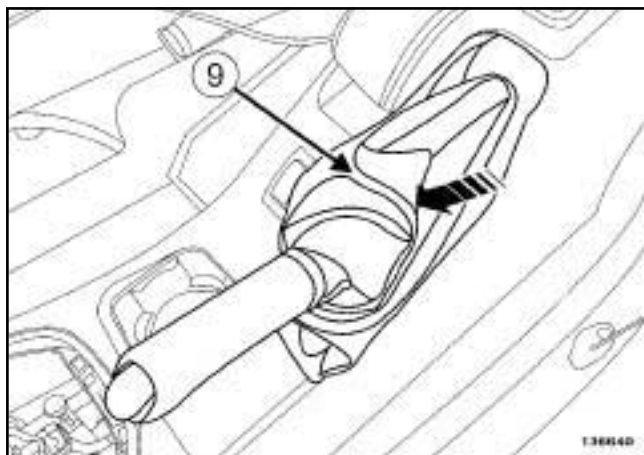
- Снимите облицовку рычага переключения передач (7) с помощью приспособления (Car. 1363) .



136638

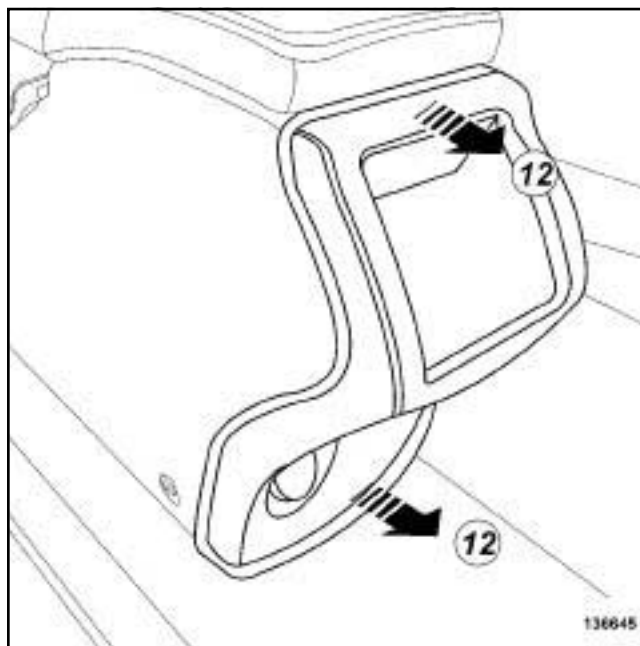
- Отсоедините подстаканник (8) .

БЕЗ СИСТЕМЫ ПОМОЩИ ПРИ ПАРКОВКЕ



136640

- Частично снимите чехол рычага стояночного тормоза (9) .

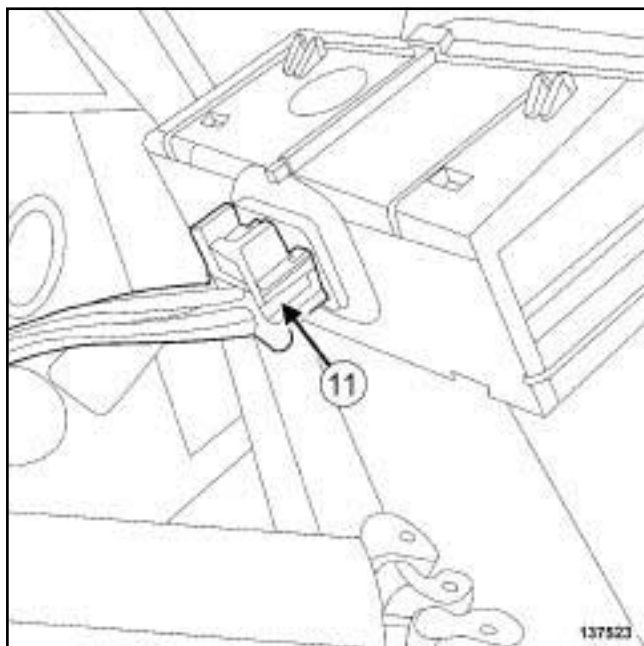


136645

- Отсоедините заднюю панель центральной консоли следующим образом (12) с помощью приспособления (Car. 1363).

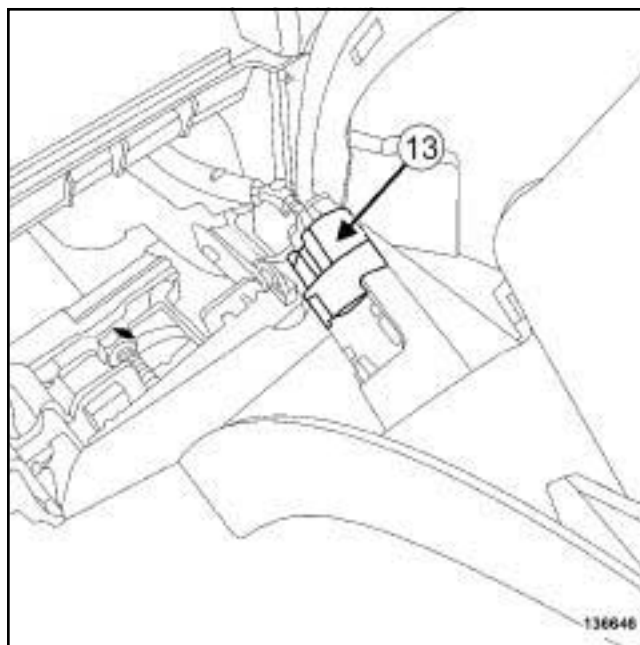
РЕГУЛЯТОР СКОРОСТИ ДВИЖЕНИЯ

- Отсоедините переключатель регулятора скорости (см. **Переключатель: Снятие и установка**) (Глава 83D, Регулятор скорости).



137523

- Отсоедините вынесенный разъем аудиосистемы (11) .



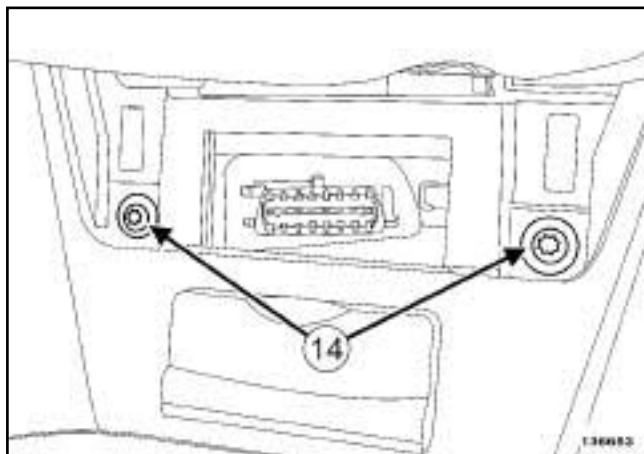
136646

- Отсоедините разъем (13) розетки для дополнительного электрооборудования (в зависимости от уровня комплектации).

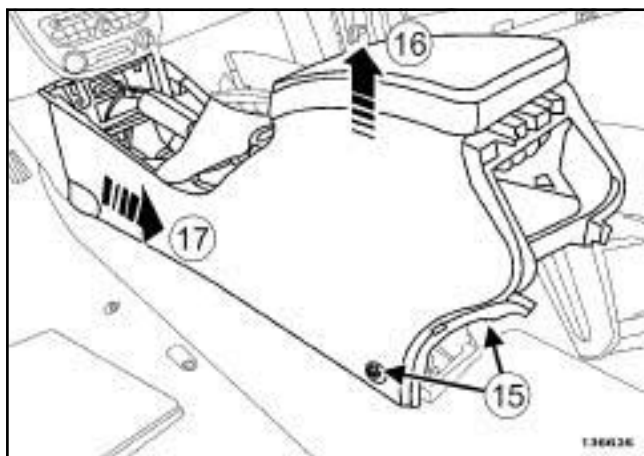
УРОВЕНЬ КОМПЛЕКТАЦИИ ЕА3 или УРОВЕНЬ КОМПЛЕКТАЦИИ ЕА4

- Отсоедините задний распределительный воздуховод (см. **Задний распределительный воздуховод: Снятие - Установка**) (Глава 61А, Система отопления).

II - СНЯТИЕ



- Снимите болты переднего крепления (14) центральной консоли.



- Снимите болты заднего крепления (15) центральной консоли.
- Снимите центральную консоль в зоне (16), затем в зоне (17).

УСТАНОВКА

I - УСТАНОВКА

- Установите центральную консоль.
- Заверните болты крепления (14), (15) центральной консоли.

II - ЗАВЕРШЕНИЕ

- Соедините разъем розетки для дополнительного электрооборудования.
- Закрепите заднюю панель центральной консоли.
- Присоедините колодку проводов к вынесенному разъему аудиосистемы.

РЕГУЛЯТОР СКОРОСТИ ДВИЖЕНИЯ

- Присоедините переключатель регулятора скорости (см. **Переключатель: Снятие и установка**) (Глава 83D, Регулятор скорости).

БЕЗ СИСТЕМЫ ПОМОЩИ ПРИ ПАРКОВКЕ

- Закрепите чехол рычага переключения стояночного тормоза.

- Закрепите подстаканник.

4-СТУПЕНЧАТАЯ АВТОМАТИЧЕСКАЯ КОРОБКА ПЕРЕДАЧ

- Присоедините декоративную накладку рычага переключения передач.
- Установите рукоятку рычага переключения передач.
- Заблокируйте рукоятку рычага переключения передач.

5-СТУПЕНЧАТАЯ МЕХАНИЧЕСКАЯ КОРОБКА ПЕРЕДАЧ и л и 6-СТУПЕНЧАТАЯ МЕХАНИЧЕСКАЯ КОРОБКА ПЕРЕДАЧ

- Защелкните облицовку рычага переключения передач.

ПРИНАДЛЕЖНОСТИ САЛОНА

Центральная консоль: Снятие и установка

57A

- Закрепите защелками крышку диагностического разъема.
- Закрепите держатели **(2)**.
- Закрепите боковые накладки центральной консоли.
- Проверьте работу всех функций.

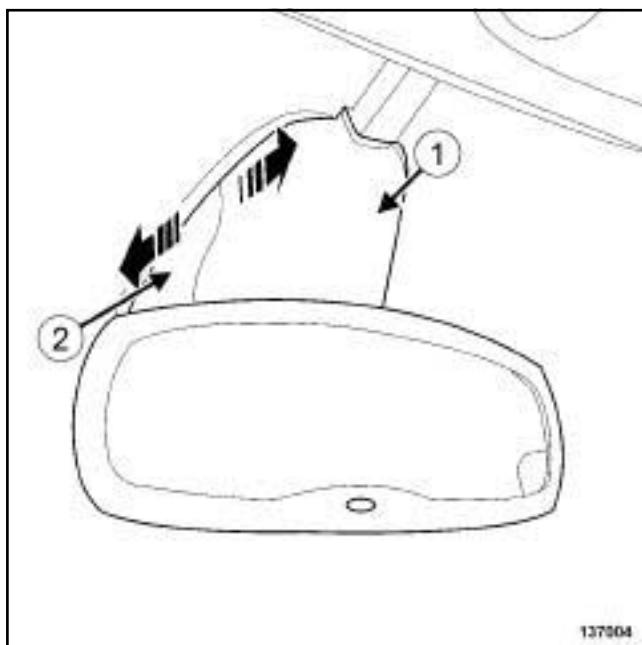
Необходимые приспособления и специнструменты

Car. 1363 Комплект рычагов для снятия обивки.

СНЯТИЕ

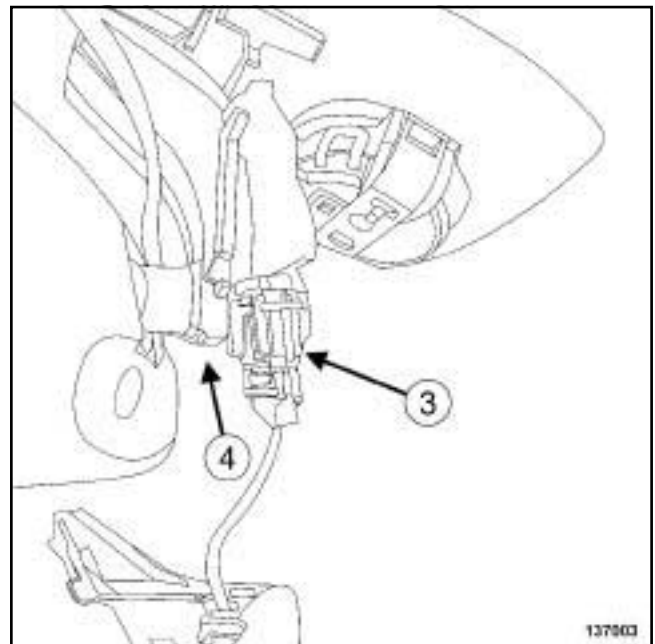
I - ПОДГОТОВКА

ЗЕРКАЛО ЗАДНЕГО ВИДА С ХРОМОВЫМ ПОКРЫТИЕМ



Снимите:

- верхнюю крышку (1) с помощью приспособления (Car. 1363),
- нижнюю крышку привода ГРМ (2).



137003

- Разъедините разъемы.

ЗЕРКАЛО ЗАДНЕГО ВИДА С ХРОМОВЫМ ПОКРЫТИЕМ

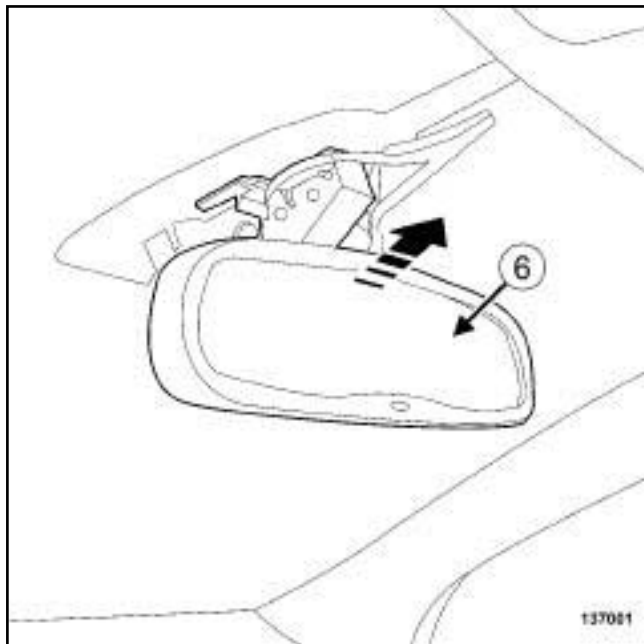
- Разъедините разъем внутреннего зеркала заднего вида (3).

КЛИМАТИЧЕСКАЯ УСТАНОВКА

- Разъедините разъем (4) датчика температуры в салоне.

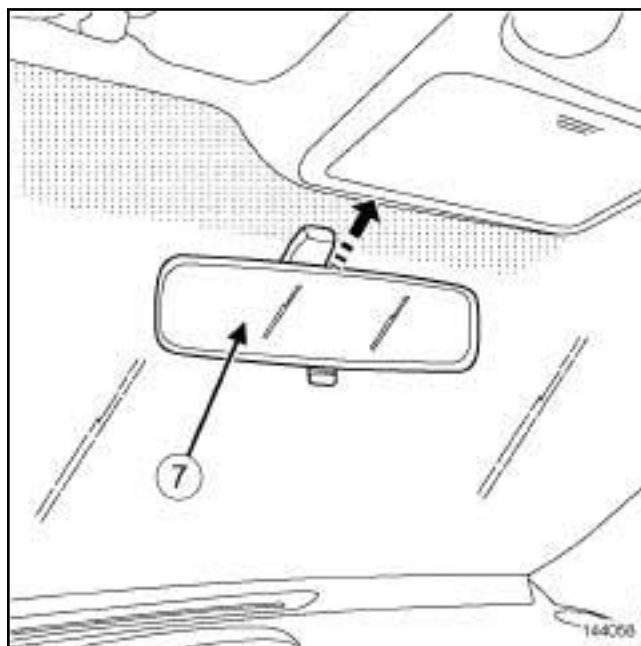
II - СНЯТИЕ

ЗЕРКАЛО ЗАДНЕГО ВИДА С ХРОМОВЫМ ПОКРЫТИЕМ



- Снимите внутреннее зеркало заднего вида (6) .

ЗЕРКАЛО ЗАДНЕГО ВИДА С ДНЕВНЫМ И НОЧНЫМ РЕЖИМОМ



- Снимите внутреннее зеркало заднего вида (7) .

УСТАНОВКА

I - УСТАНОВКА

- Установите внутреннее зеркало заднего вида.

II - ЗАВЕРШЕНИЕ

КЛИМАТИЧЕСКАЯ УСТАНОВКА

- Соедините разъем (4) датчика температуры в салоне.

ЗЕРКАЛО ЗАДНЕГО ВИДА С ХРОМОВЫМ ПОКРЫТИЕМ

- Соедините разъем внутреннего зеркала заднего вида (3) .

ЗЕРКАЛО ЗАДНЕГО ВИДА С ХРОМОВЫМ
ПОКРЫТИЕМ

Защелкните:

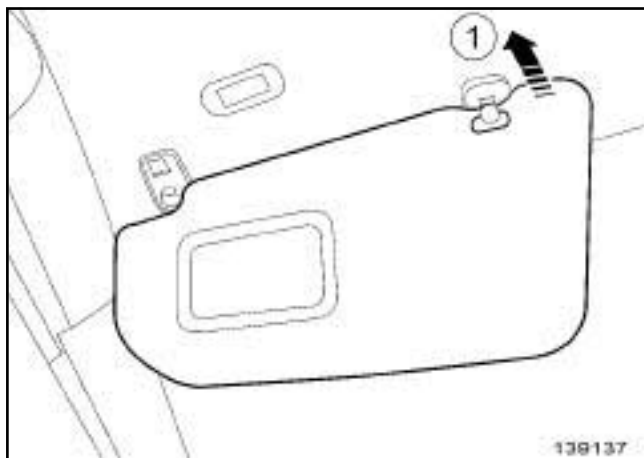
- нижний кожух,
- верхнюю крышку.

Необходимые приспособления и специнструменты

| | |
|-----------|-------------------------------------|
| Car. 1597 | Рычаг для снятия обивки. |
| Car. 1363 | Комплект рычагов для снятия обивки. |

СНЯТИЕ

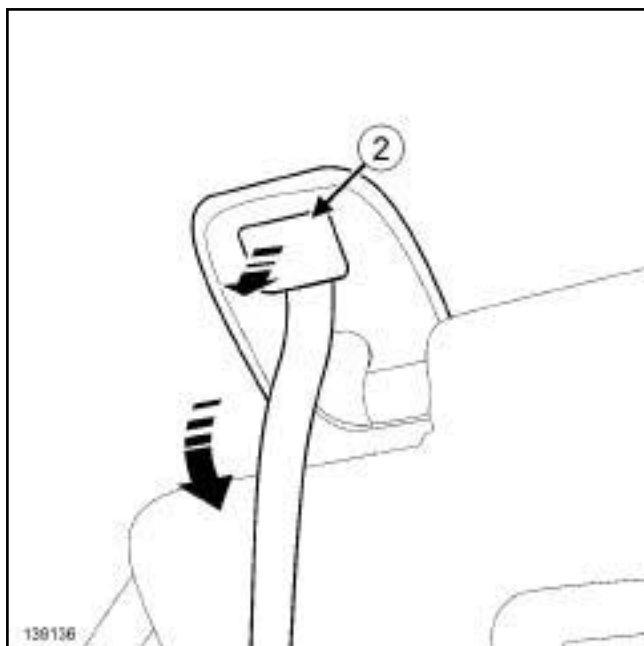
I - СНЯТИЕ



139137

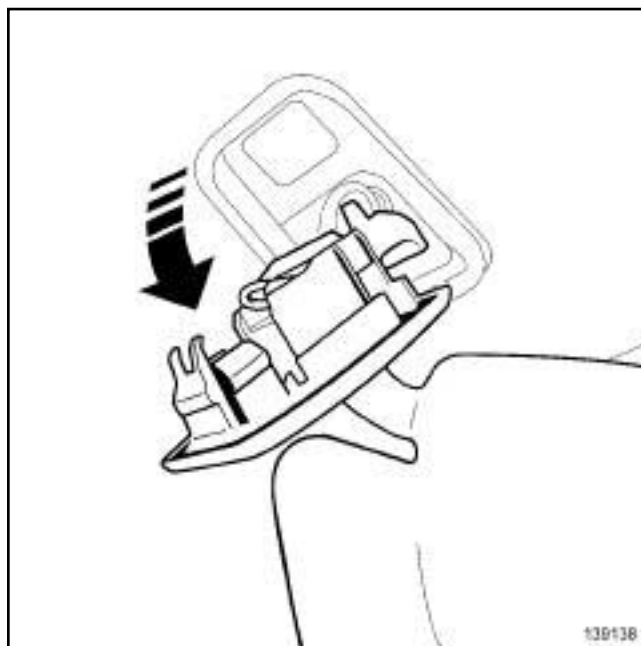
- ❑ Отсоедините солнцезащитный козырек (1) от крепления.

II - СНЯТИЕ



139136

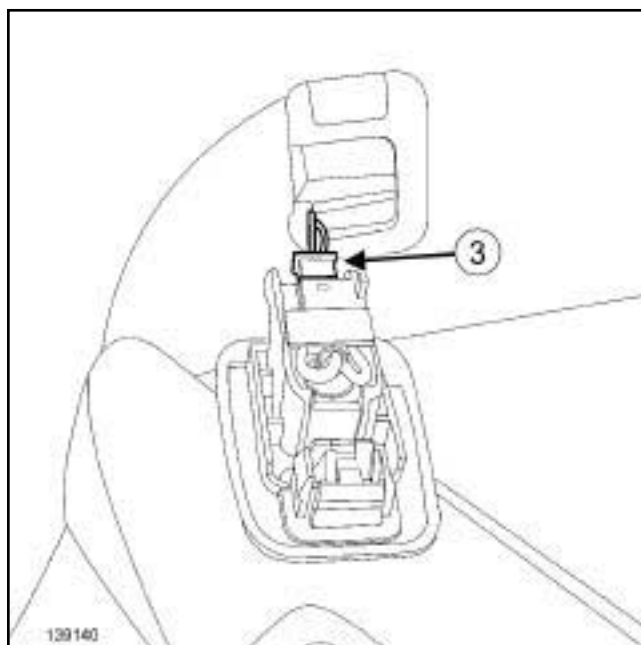
- ❑ Отсоедините заглушку (2) с помощью приспособления (Car. 1597).



139138

139138

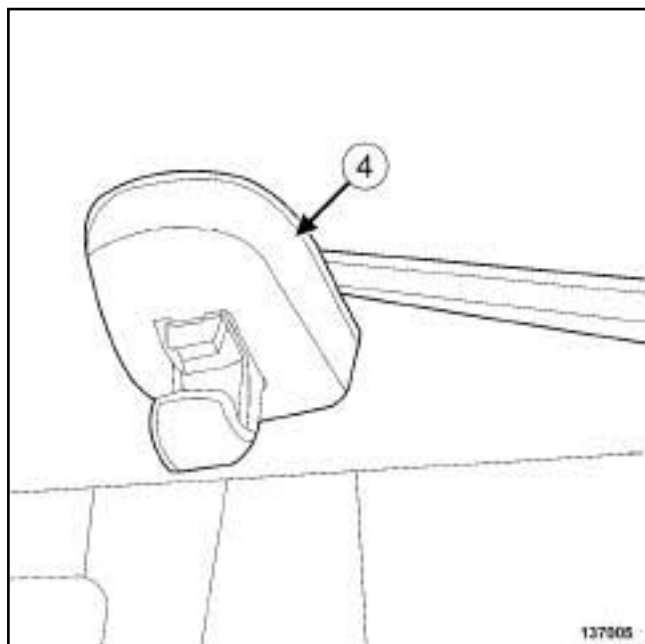
- ❑ Наклоните солнцезащитный козырек.



139140

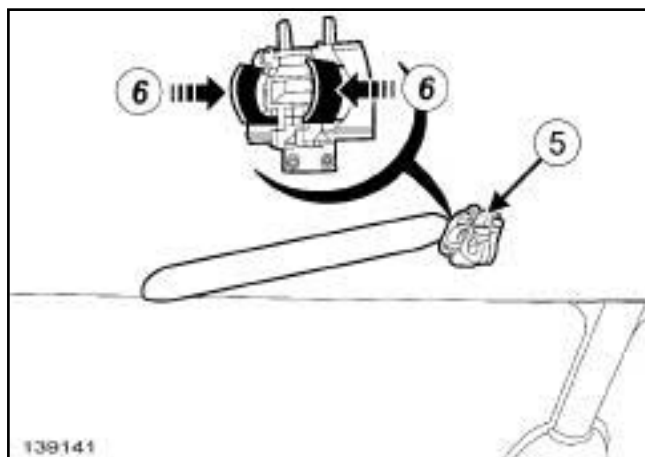
139140

- ❑ Разъедините разъем солнцезащитного козырька (3).
- ❑ Снимите солнцезащитный козырек.



137005
137005

- Отсоедините обивку (4) от крепления с помощью приспособления (Car. 1363)



139141
139141

- Отсоедините крепление солнцезащитного козырька (5) с помощью приспособления (Car. 1363), нажав на защелки (6).

УСТАНОВКА

I - УСТАНОВКА

- Закрепите:
 - центральный кронштейн солнцезащитного козырька (5).
 - накладку кронштейна солнцезащитного козырька (4).
- Соедините разъем солнцезащитного козырька (3).

- Установите солнцезащитный козырек.
- Закрепите заглушку (2).

II - ЗАВЕРШЕНИЕ

- Закрепите солнцезащитный козырек на держателе.
- Проверьте работу.